

MASTER
Chef^{TM/MC}



**BARBECUE AU PROPANE
PRIME À 5 BRÛLEURS EN
ACIER INOXYDABLE
GUIDE D'ASSEMBLAGE**

**085-3178-8/G42602
GARANTIE LIMITÉE DE 1 AN**

LISEZ CE GUIDE AU COMPLET ET CONSERVEZ-LE AUX FINS DE CONSULTATION ULTÉRIEURE.

Montez votre barbecue immédiatement.
Les réclamations relatives aux pièces manquantes ou endommagées doivent être effectuées
dans un délai de 30 jours suivant l'achat.

**Pour toute question au sujet de nos articles, pièces, garanties ou pour obtenir une
assistance technique, appelez-nous au 1 855 453-2150.**



Numéro de révision : 03302021MK



ARTICLE LOURD NÉCESSITANT 2 PERSONNES POUR LE SOULEVER

CE GUIDE DOIT ÊTRE RANGÉ AVEC L'ARTICLE À TOUT MOMENT

Pour COMMANDER des pièces de rechange ou des accessoires non couverts par la garantie ou encore pour activer votre garantie, consultez notre site Web à l'adresse www.masterchefbbqs.com

⚠ MISE EN GARDE

Rebords coupants. Portez des gants pour monter votre barbecue.

⚠ MISE EN GARDE

Lisez et observez toutes les consignes de sécurité, instructions d'assemblage et directives d'entretien et d'utilisation avant de tenter d'assembler l'appareil et de cuisiner.

⚠ INSTALLATEUR, MONTEUR OU CONSOMMATEUR

Ce guide doit toujours être conservé avec l'article.

⚠ AVERTISSEMENT

Tout manquement aux directives du fabricant risque de causer des incendies, des explosions et des dommages matériels dangereux, ainsi que des blessures graves, voire la mort.

Suivez toutes les procédures de vérification d'étanchéité avant d'utiliser le barbecue, même si le gril a été assemblé par le distributeur. N'essayez pas d'allumer ce barbecue sans avoir lu la partie sur les directives d'allumage du guide d'entretien et de sécurité.

⚠ DANGER

1. Si vous sentez une odeur de gaz :
 - a. Coupez l'alimentation en gaz de l'appareil.
 - b. Éteignez toute flamme nue.
 - c. Ouvrez le couvercle.
 - d. Si l'odeur persiste, tenez-vous loin de l'appareil et communiquez immédiatement avec votre fournisseur en gaz ou le service d'incendie local.
 2. Deux personnes sont nécessaires pour monter l'appareil.
 3. Faites attention aux rebords coupants.
-

⚠ AVERTISSEMENT

1. N'entrez pas et n'utilisez pas de l'essence ni d'autres vapeurs ou liquides inflammables près de l'appareil, ni de tout autre appareil.
 2. Une bouteille de propane qui n'est pas raccordée en vue de son utilisation ne doit pas être entreposée près de cet appareil ou de tout autre appareil.
-

⚠ ATTENTION

EN PLEIN SOLEIL, ET EN FONCTIONNEMENT, L'ACIER INOXYDABLE ET L'ACIER PEINT DU BARBECUE PEUVENT DEVENIR TRÈS CHAUDS.

**CE BARBECUE EST PRÉVU POUR UN USAGE EXTÉRIEUR.
COMMUNIQUEZ AVEC LE SERVICE À LA CLIENTÈLE S'IL MANQUE DES PIÈCES.
1 855 453-2150**

TROUSSE DE QUINCAILLERIE













OUTILS REQUIS POUR L'ASSEMBLAGE

- Tournevis à tête cruciforme n° 2 (long et court)
- Tournevis à tête plate de ¼ po (long et court)
- Clé à molette
- Pince

N°	DÉSIGNATION	N° DE PIÈCE	QUANTITÉ
1	1/4 poX18 assemblage à vis	G560-3900-9091	2
2	Rondelle φ6,5	G466-0042-9000	6
3	Vis 20 UNC x 13 de 1/4 po	20120-13013-036	36
4	Vis n° 10-24 UNC x 13	20124-10013-036	6
5	Vis autotaraudeuse ST4,2 x 8	24200-42008-136	8
6	Vis n° 10-24 UNC x 18	20124-10018-036	2
7	Écrou n° 10-24 UNC	31224-10000-036	2
8	Boulon d'espacement, essieu	G305-0024-9088	2
9	Goupille Béta	G306-0005-9088	2
10	Rondelle d'essieu	40300-08000-036	2
11	Vis n° 8-32 UNC x 10	20132-08010-250	2
12	Écrou papillon	33300-08000-032	1

⚠ Attention :

La tôle peut causer des blessures. Portez des gants pour effectuer l'assemblage du barbecue. Soyez prudent lors de l'assemblage.

<p>1</p>  <p>1/4 poX18 assemblage à vis X 2</p>	<p>2</p>  <p>Rondelle φ6,5 X 6</p>	<p>3</p>  <p>Vis 20 UNC x 13 de 1/4 po X 36</p>
<p>4</p>  <p>Vis n° 10-24 UNC x 13 X 6</p>	<p>5</p>  <p>Vis autotaraudeuse ST4,2 x 8 X 8</p>	<p>6</p>  <p>Vis n° 10-24 UNC x 18 X 2</p>
<p>7</p>  <p>Écrou n° 10-24 UNC X 2</p>	<p>8</p>  <p>Boulon d'espacement, essieu X 2</p>	<p>9</p>  <p>Goupille Béta X 2</p>
<p>10</p>  <p>Rondelle d'essieu X 2</p>	<p>11</p>  <p>Vis n° 8-32 UNC x 10 X 2</p>	<p>12</p>  <p>Écrou papillon X 1</p>

AVANT D'ASSEMBLER LE BARBECUE, LISEZ ATTENTIVEMENT CES INSTRUCTIONS.

Assemblez le barbecue sur une surface propre et plane. Le barbecue est lourd. Deux personnes sont requises pour compléter le montage.

LISTE DES PIÈCES DU BARBECUE AU PROPANE 085-3178-8/G42602

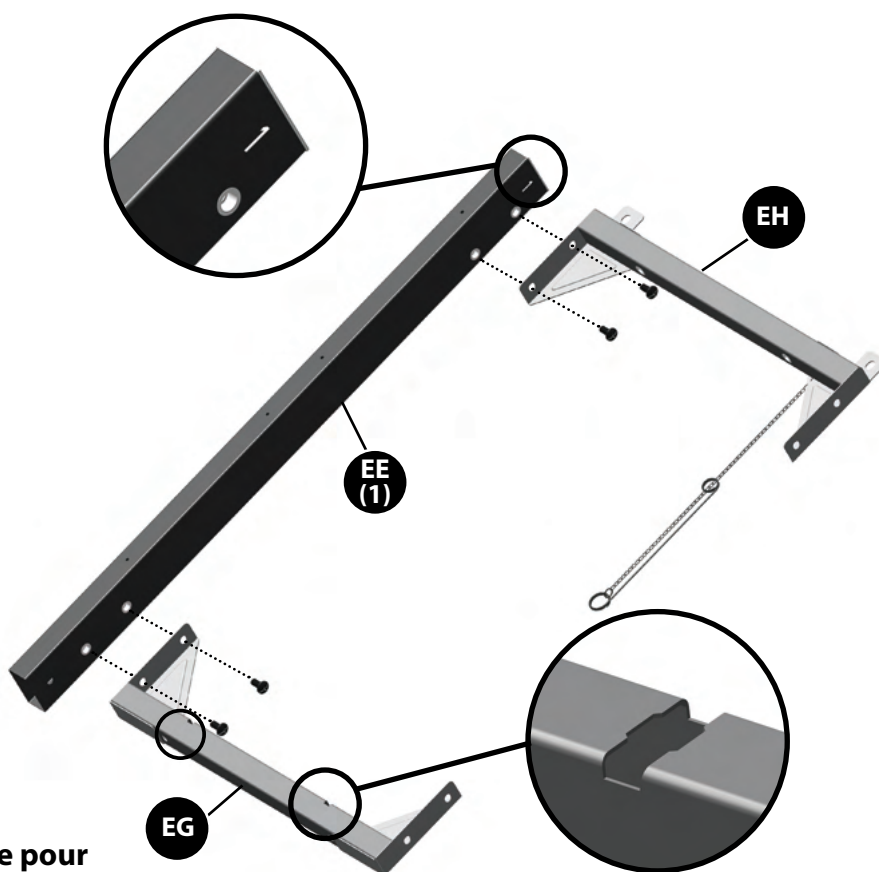
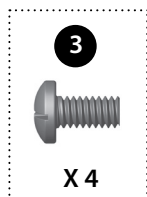
N° DE RÉF	QUANTITÉ	DÉSIGNATION	N° DE PIÈCE
AA	1	Assemblage soudé du couvercle supérieur	G426-5600-01
AB	1	Thermomètre	G425-5004-01
AC	1	Collerette pour thermomètre	G425-5005-01
AD	1	Poignée du couvercle	G425-5001-01
AE	2	Collerette pour poignée du couvercle	C404-2002-01
AF	4	Butoirs du couvercle	G527-0002-01
AG	2	Vis pour couvercle supérieur	G425-0006-01
BA	1	Compartiment soudé des brûleurs	G426-0200-01
BB	5	Brûleur principal	G425-5400-01
BC	1	Ensemble d'électrodes du brûleur principal	G425-5501-01
BD	4	Armature de brûleur	G426-0003-01
BE	5	Brise-flamme	G425-0004-01
BF	1	Grille de cuisson droite	G426-0004-01
BG	1	Grille de réchaud	G426-0002-01
BH	1	Écran thermique	G426-5502-01
BI	1	Récipient à graisse	G430-0033-02
BJ	1	Crochet de récipient à graisse	G305-0043-01
BK	2	Grille de cuisson gauche	G426-0005-01
CA	1	Panneau de commande	G426-0300-01
CB	6	Boutons de commande	G425-0003-01
CC	1	Allumeur	G432-003D-01
CD	1	Ensemble de tubulures	G426-5800-02
CE	1	Valve du brûleur latéral avec régulateur	G426-5900-01
CF	1	Tuyau métallique du brûleur latéral	G432-1102-01
DA	1	Tablette latérale de droite	G425-0600-01
DB	1	Bordure droite de la tablette latérale	G425-0700-01
DC	1	Renfort de pour tablette latérale, droite	G425-5201-01
DD	1	Tablette gauche du brûleur latéral	G426-0900-01
DE	1	Bordure gauche de la tablette latérale	G426-1000-01
DF	1	Renfort de pour tablette latérale, gauche	G425-5301-01
DG	1	Plateau d'égouttage pour brûleur latéral	G421-9102-01
DH	1	Brûleur latéral	G426-6200-01
DI	1	Ensemble d'électrodes du brûleur latéral	G426-6002-01
DJ	1	Grille de cuisson du brûleur latéral	G426-6001-01
DK	1	Couvercle pour brûleur latéral	G430-0018-A2
EA	1	Patte du chariot avante droite----- 3	G425-5603-01
EB	1	Patte du chariot arrière droite-----4	G425-5604-01
EC	1	Support inférieur, droit	G451-1Y00-01
ED	1	Barre de retrait du réservoir droite	G425-5609-01
EE	1	Patte du chariot avante gauche-----1	G425-5601-01
EF	1	Patte du chariot arrière gauche-----2	G425-5602-01
EG	1	Support inférieur, gauche	G451-1X00-01
EH	2	Support supérieur	G451-1W00-01
EI	1	Porte-allumettes	G401-0079-01
EJ	1	Support pour réservoir de gaz	G307-0016-01
EK	2	Contrevent postérieur	G432-L600-01
EL	2	Panneau avant	G426-5501-01
EM	2	Barre de retrait du réservoir, arrière	G425-5608-01
FA	2	Roue	G437-0037-01
FB	2	Axe de roue	G425-5606-01
FC	2	Pieds	G470-4K01-01
G1	1	Trousse de quincaillerie	G426-B002-01
G2	1	Guide d'assemblage	G426-M002-01
G3	1	Guide de sécurité et d'entretien	G425-M001-02

INSTRUCTIONS D'ASSEMBLAGE

1

A

VOUS AUREZ BESOIN DE :

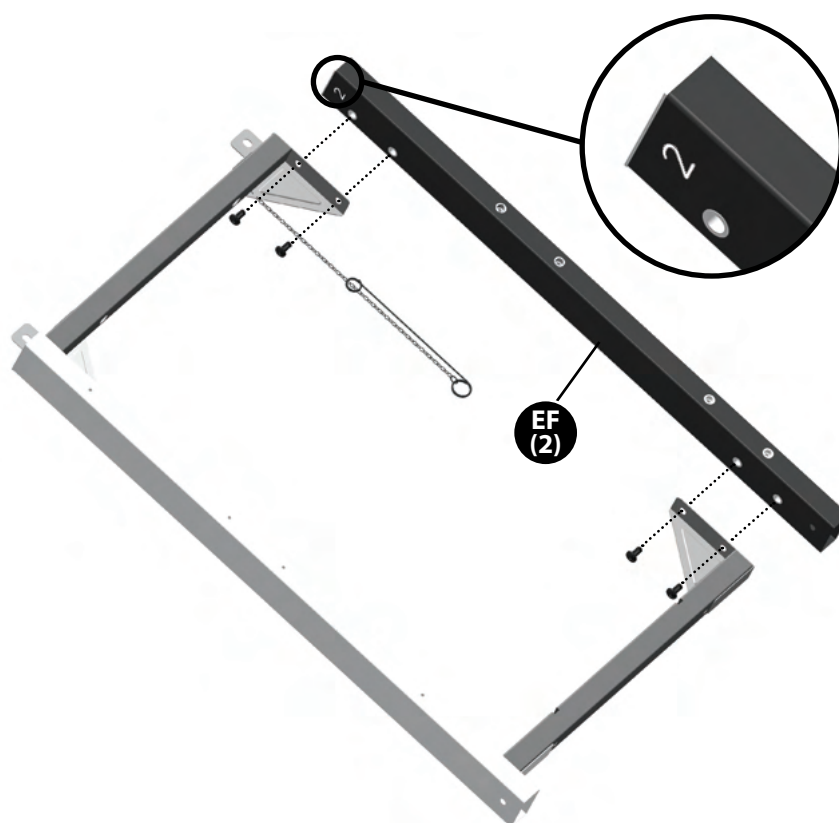
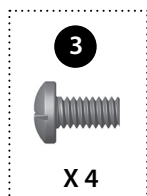


ATTENTION:

La partie EG est utilisée pour l'installation de la bouteille de propane à l'étape 22.

B

VOUS AUREZ BESOIN DE :

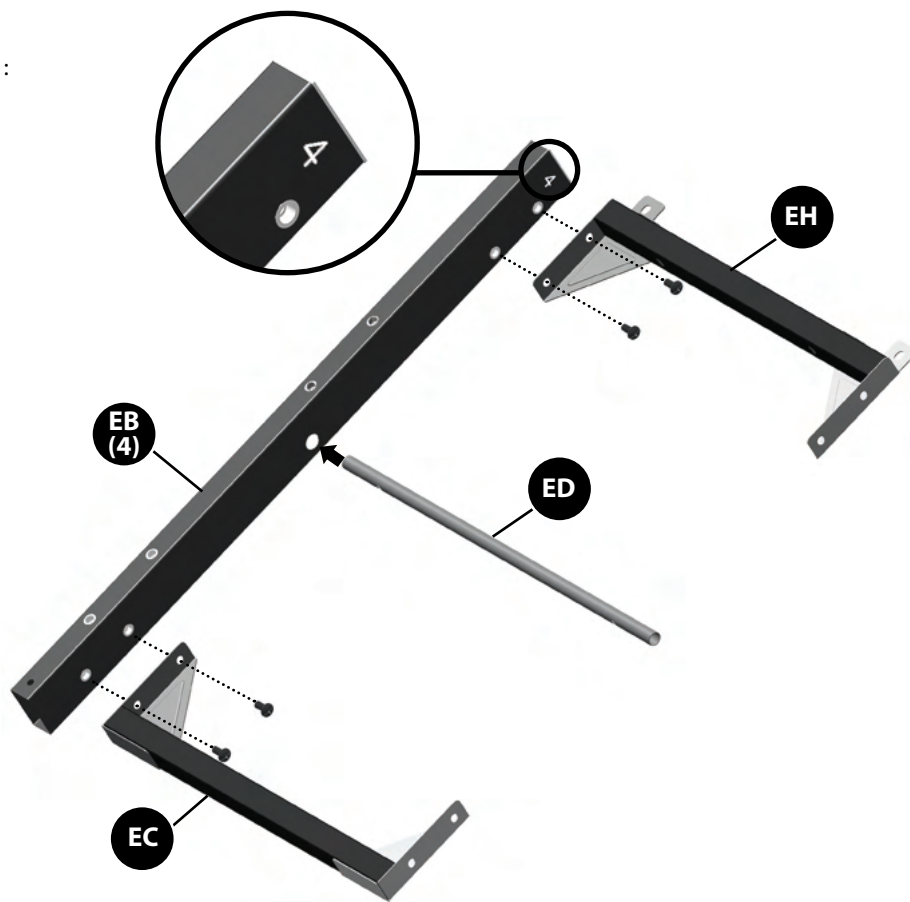
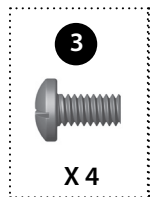


INSTRUCTIONS D'ASSEMBLAGE

2

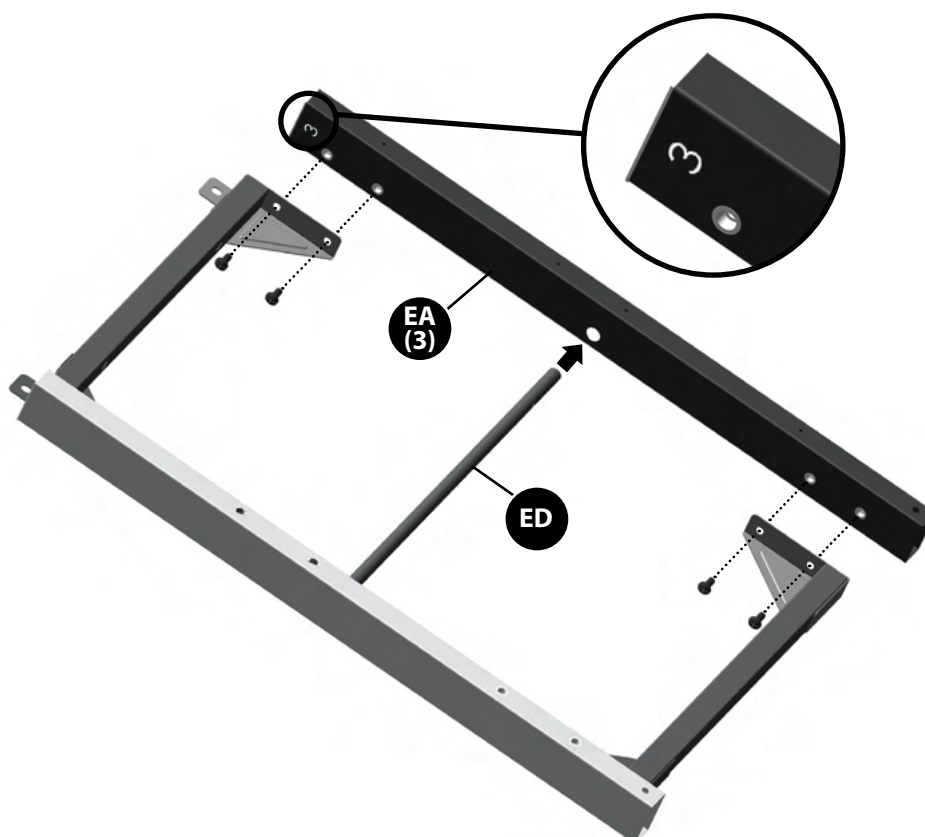
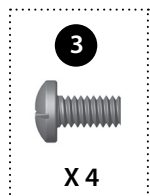
A

VOUS AUREZ BESOIN DE :



B

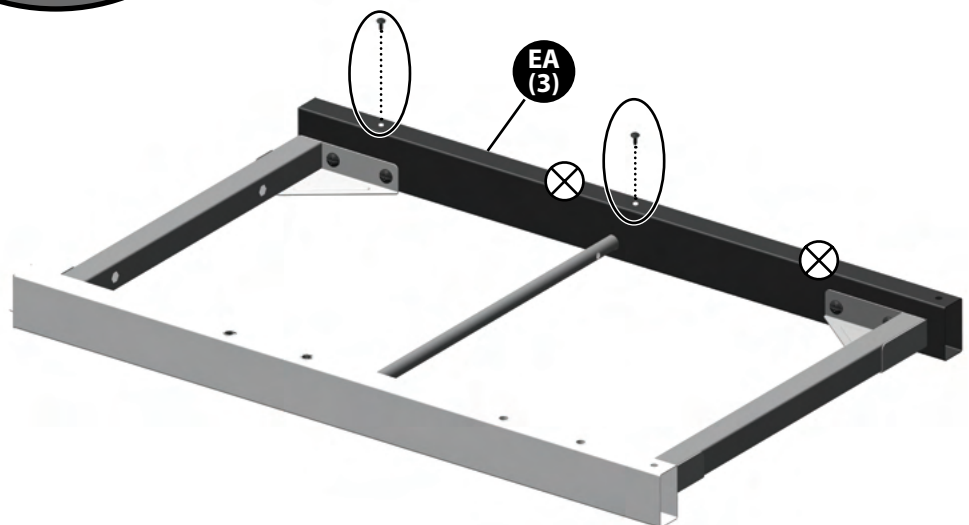
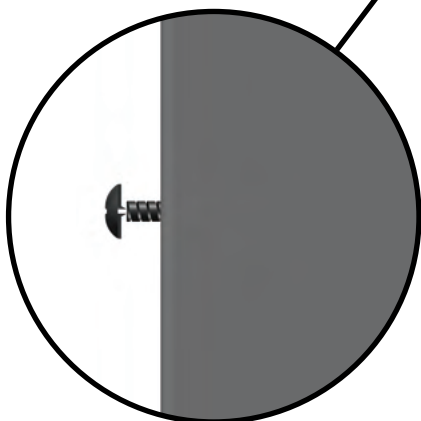
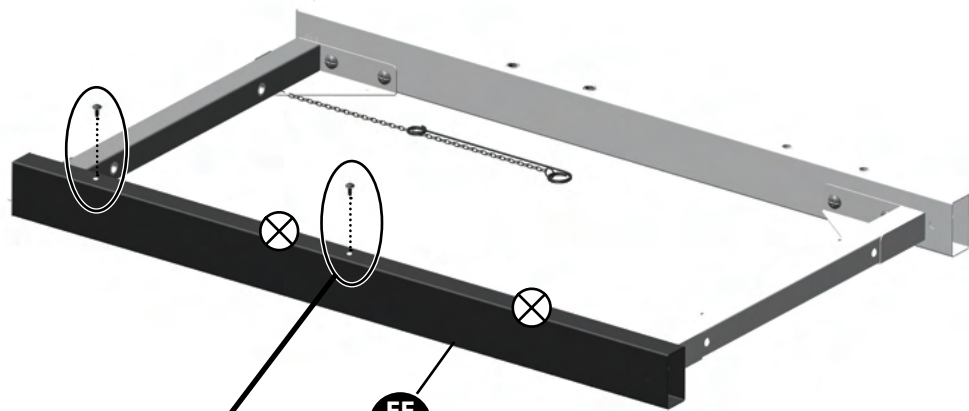
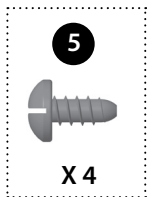
VOUS AUREZ BESOIN DE :



INSTRUCTIONS D'ASSEMBLAGE

3

VOUS AUREZ BESOIN DE :

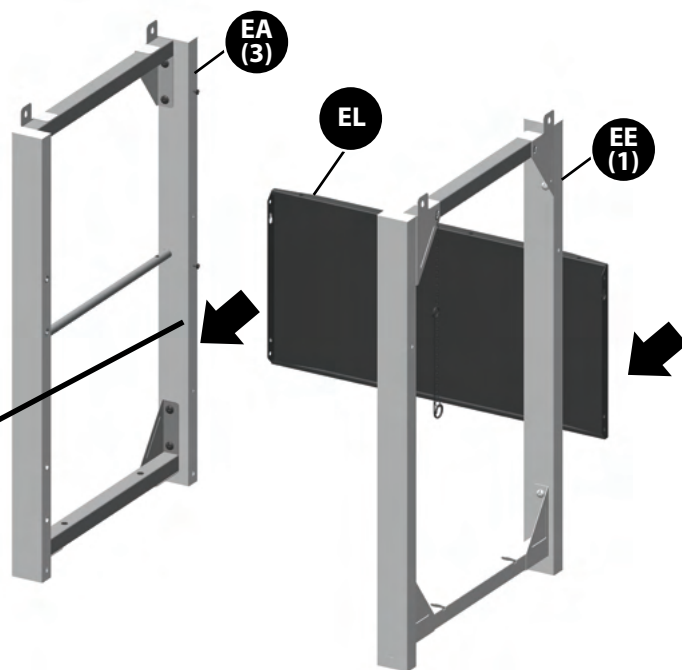
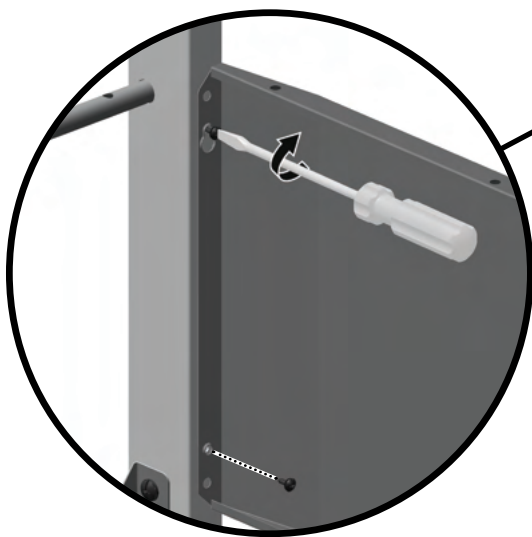
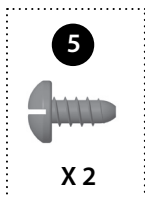


INSTRUCTIONS D'ASSEMBLAGE

4

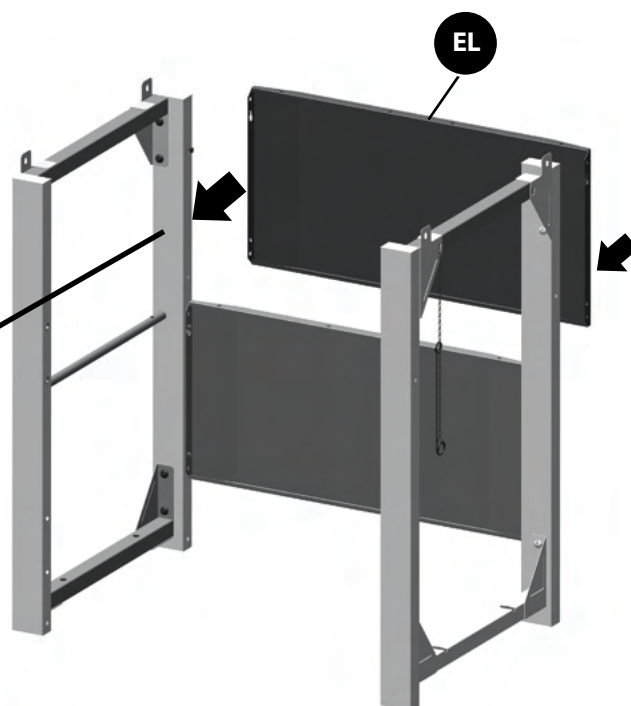
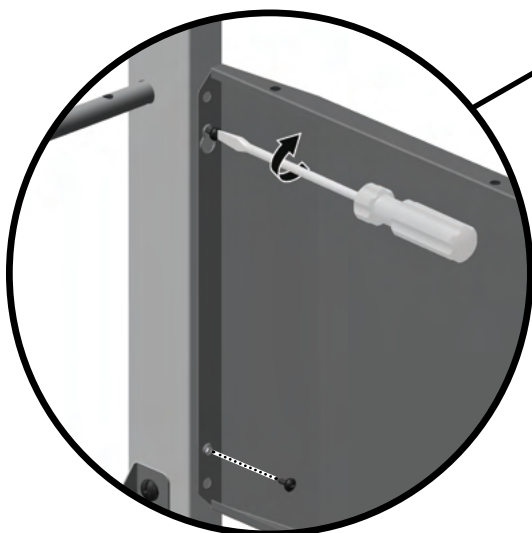
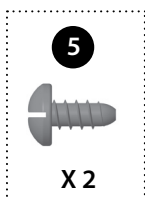
A

VOUS AUREZ BESOIN DE :



B

VOUS AUREZ BESOIN DE :

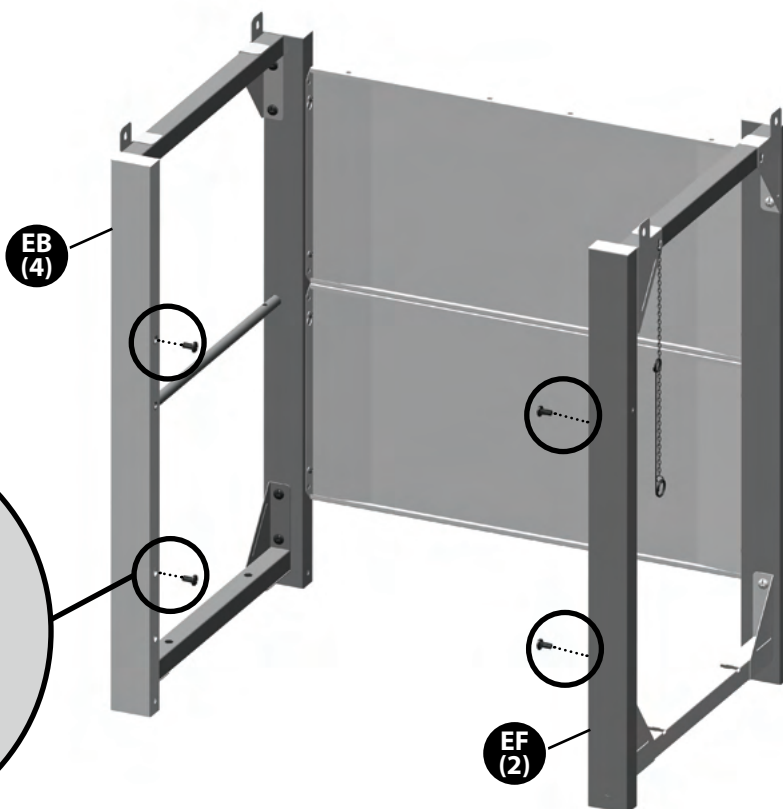
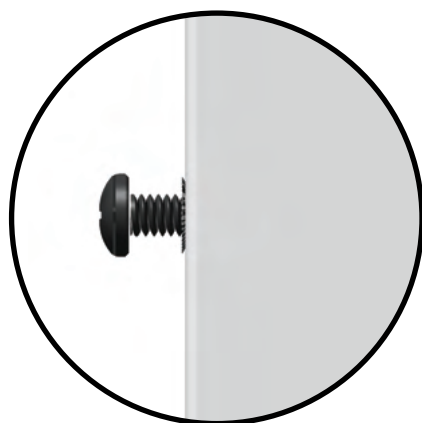
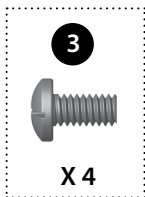


INSTRUCTIONS D'ASSEMBLAGE

5

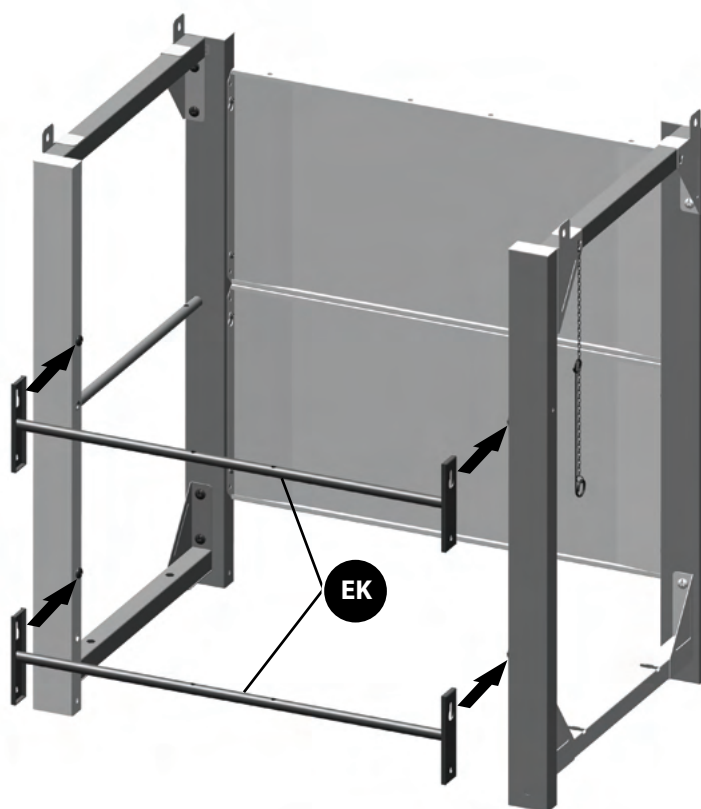
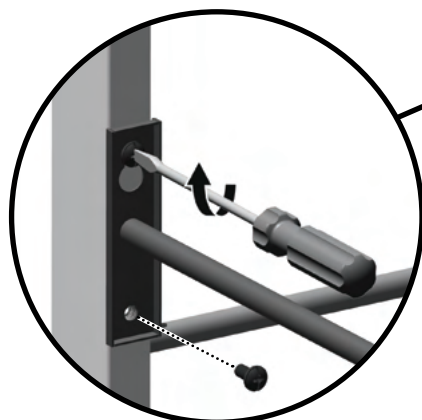
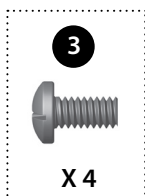
A

VOUS AUREZ BESOIN DE :



B

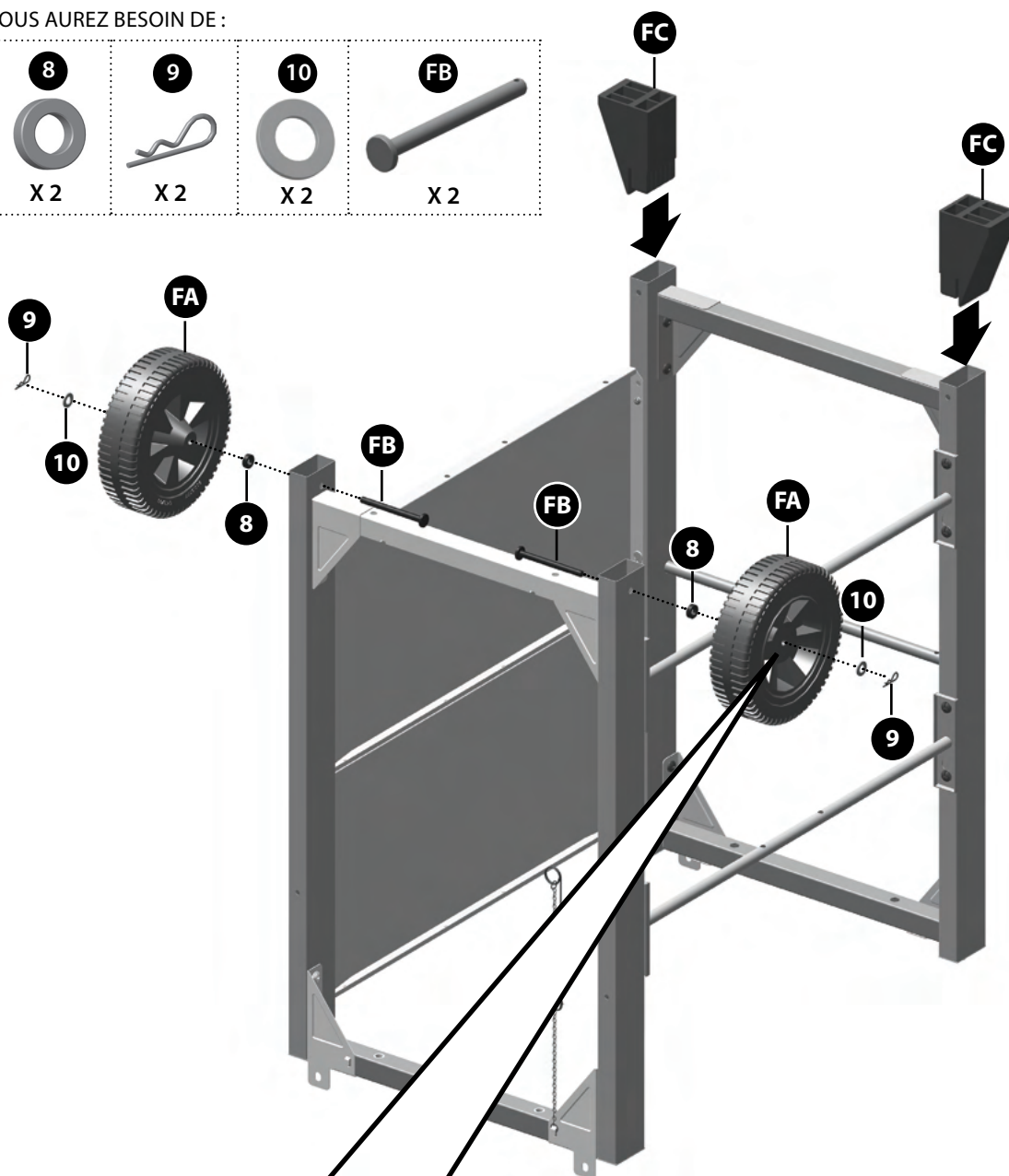
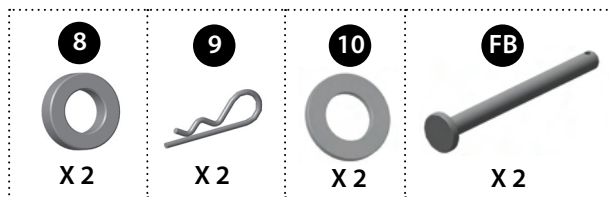
VOUS AUREZ BESOIN DE :



INSTRUCTIONS D'ASSEMBLAGE

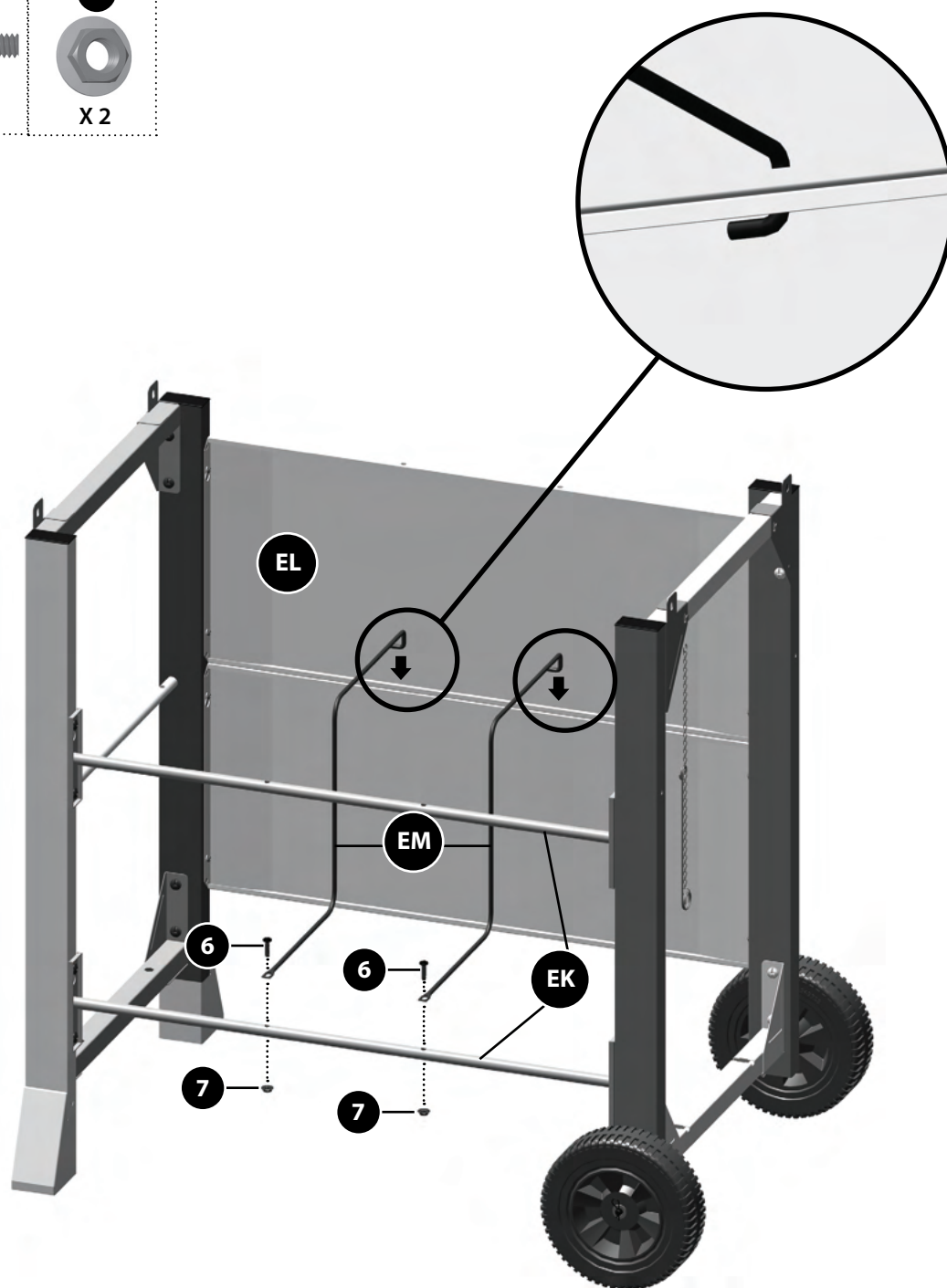
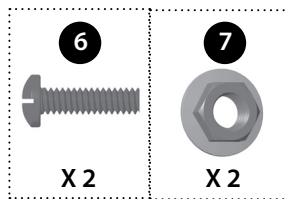
6

VOUS AUREZ BESOIN DE :

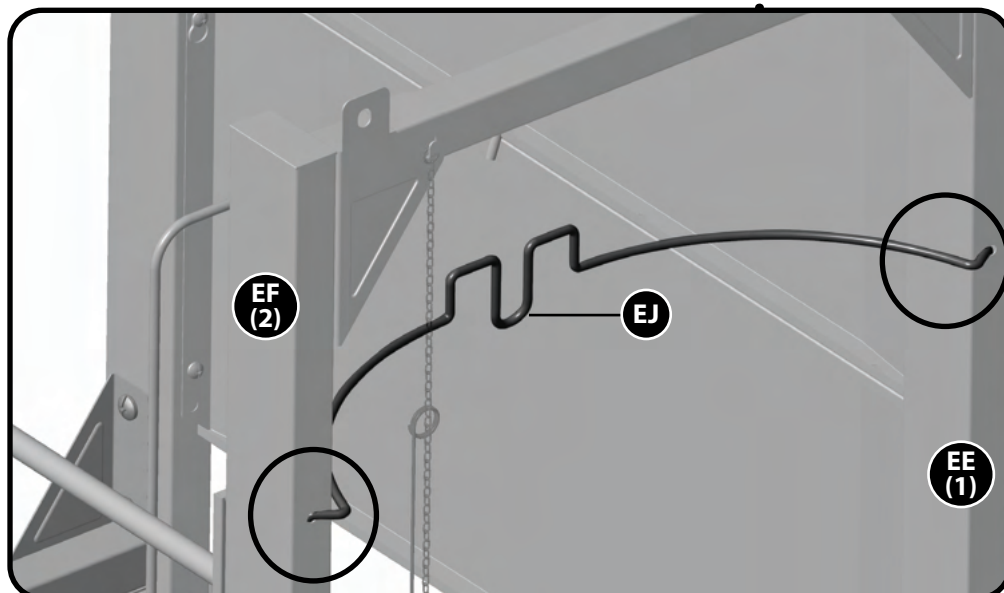
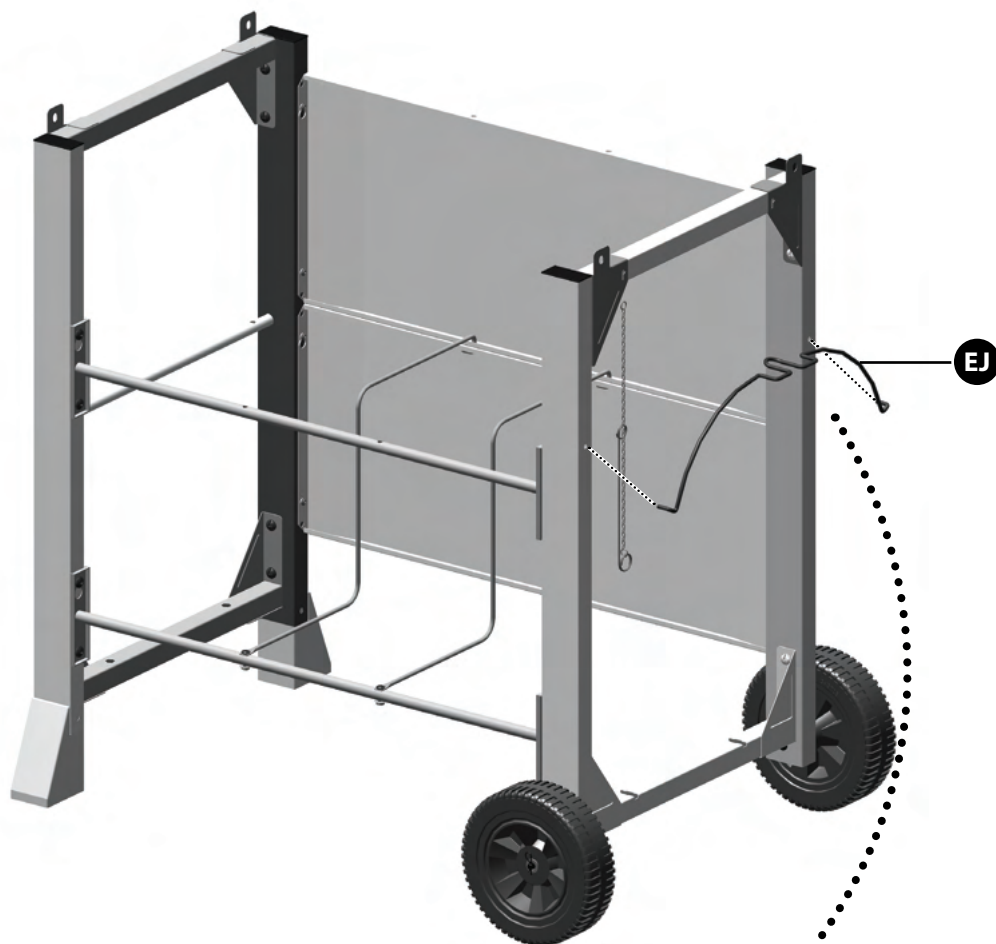


7

VOUS AUREZ BESOIN DE :



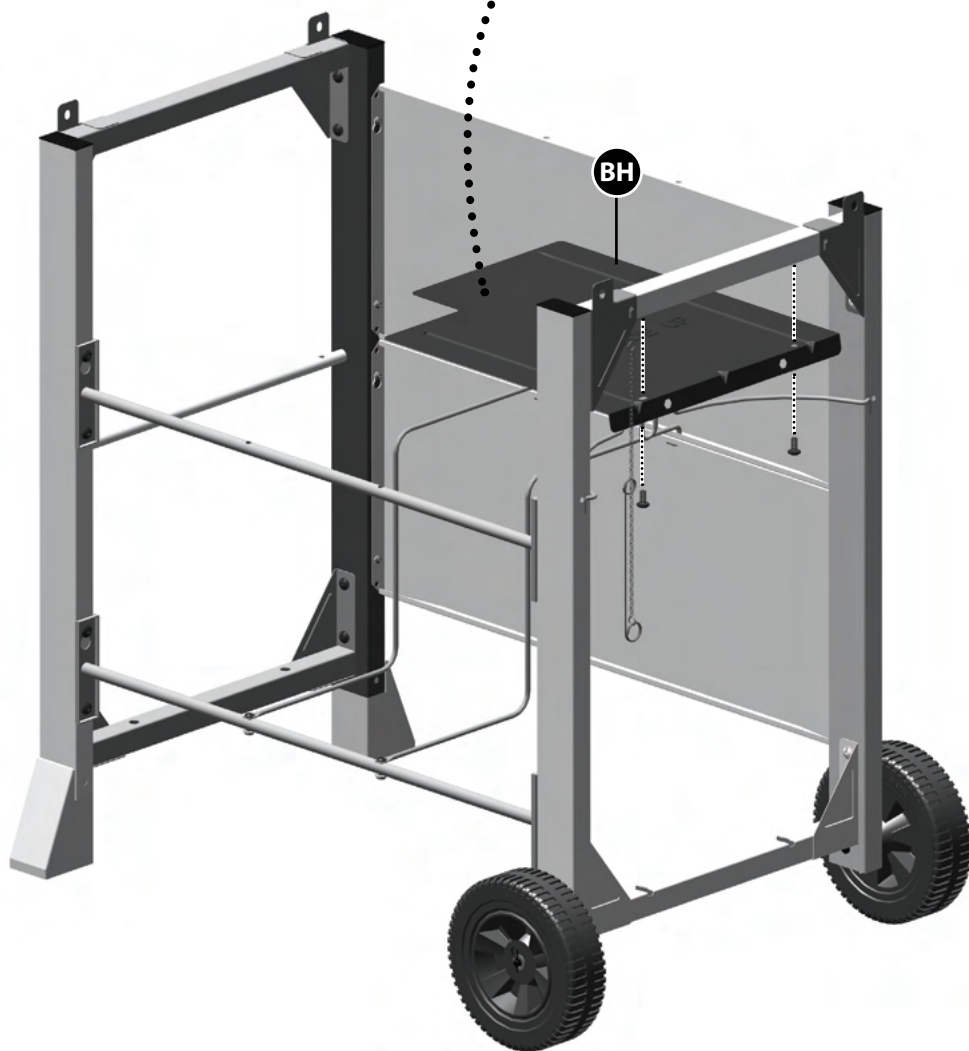
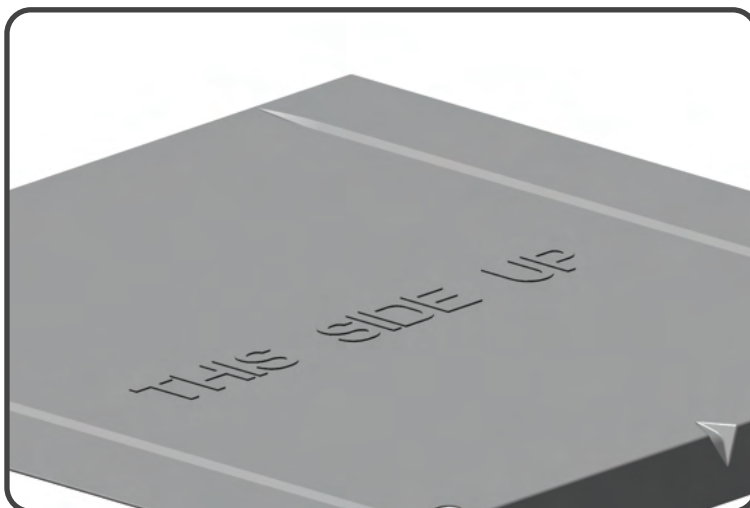
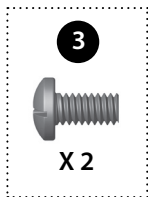
8



INSTRUCTIONS D'ASSEMBLAGE

9

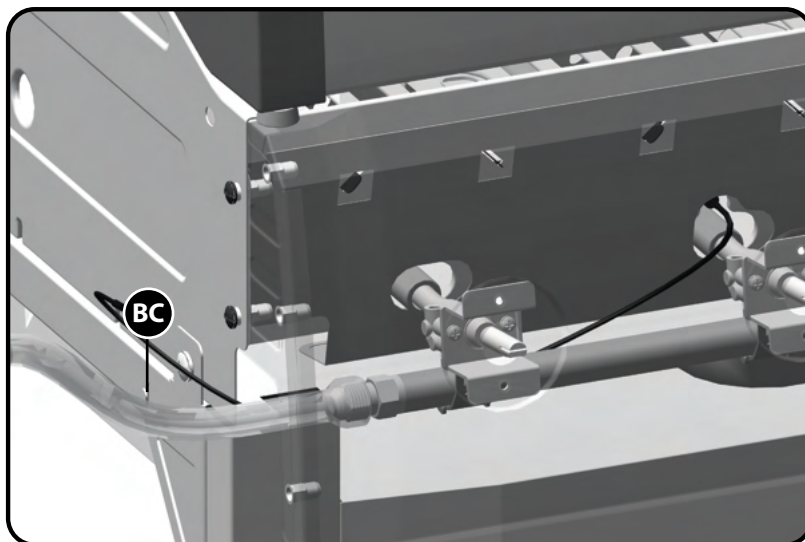
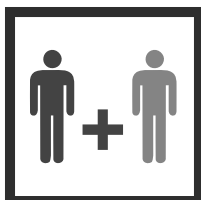
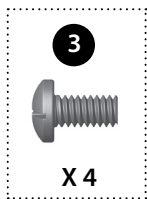
VOUS AUREZ BESOIN DE :



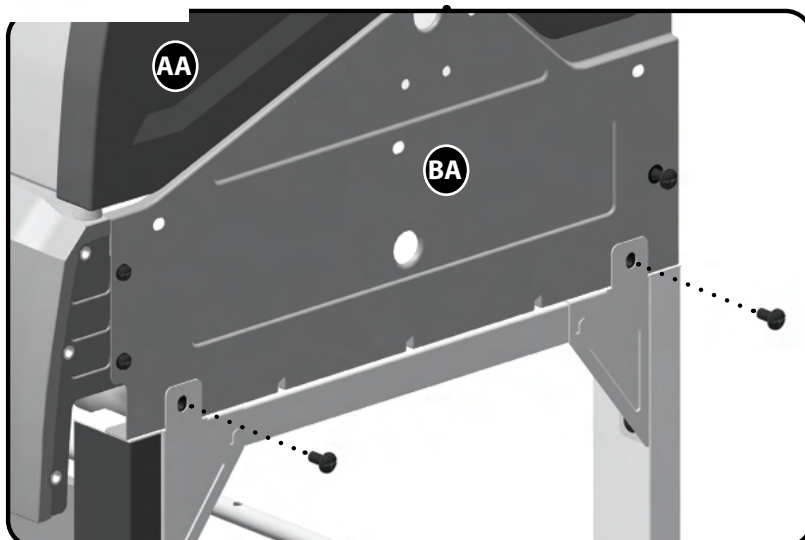
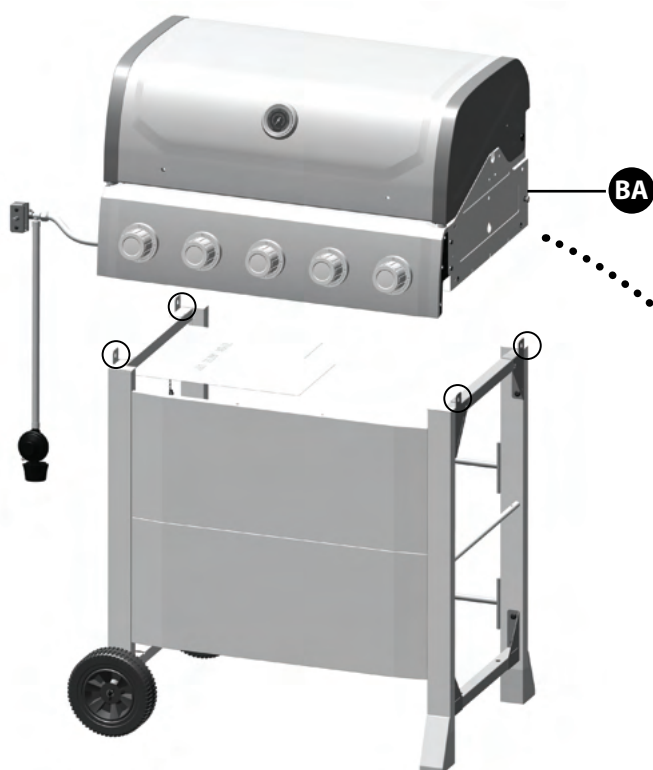
INSTRUCTIONS D'ASSEMBLAGE

10

VOUS AUREZ BESOIN DE :

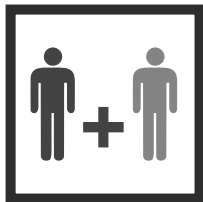


Attention: Alimenter le fil d'électrodes du brûleur principal (BC) à travers le trou sur le côté gauche de compartiment des brûleurs près de l'ensemble de tubulures.

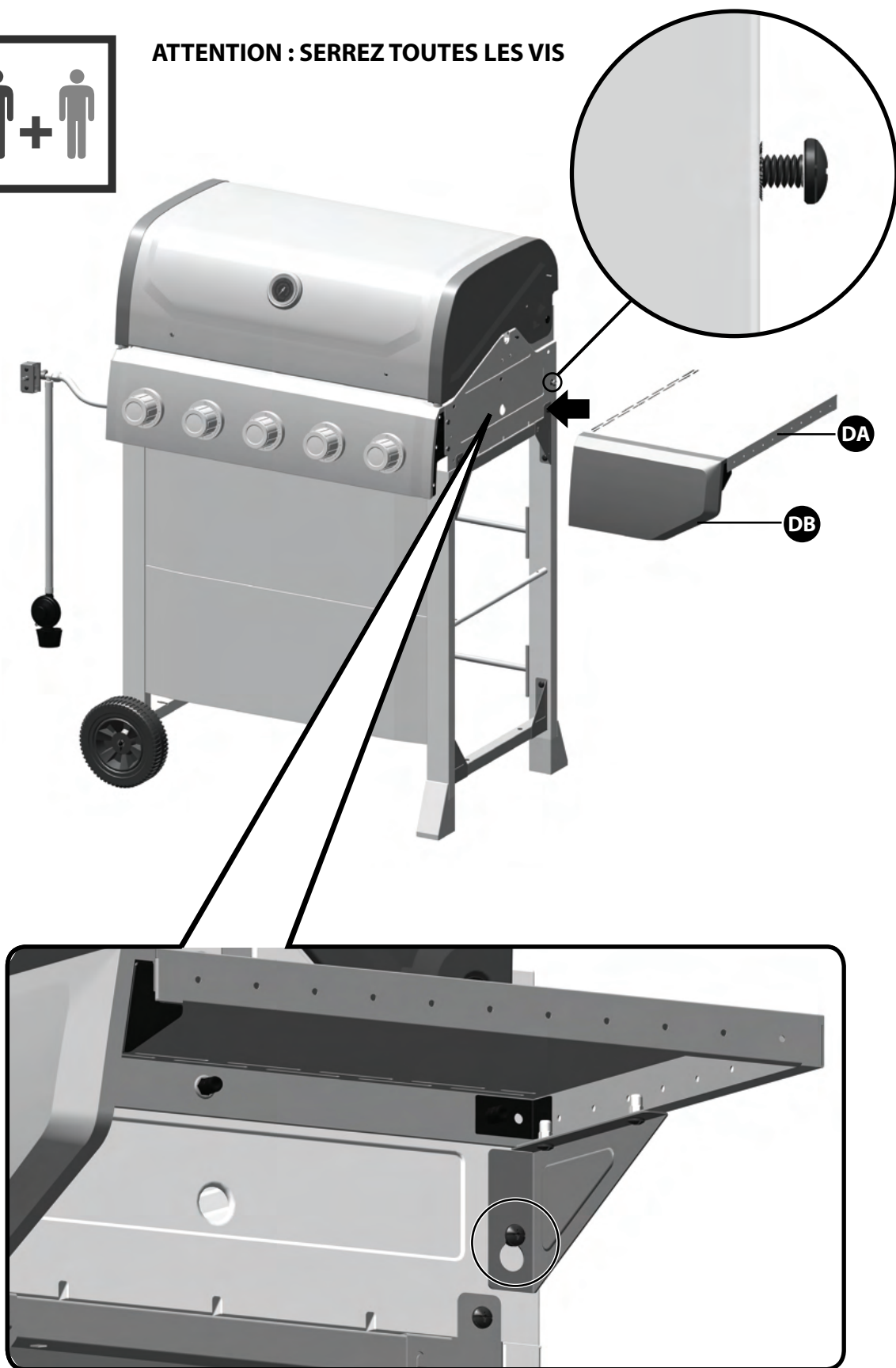


11

A



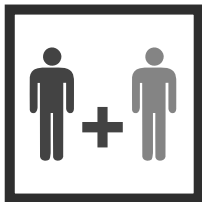
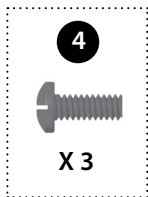
ATTENTION : SERREZ TOUTES LES VIS



11

B

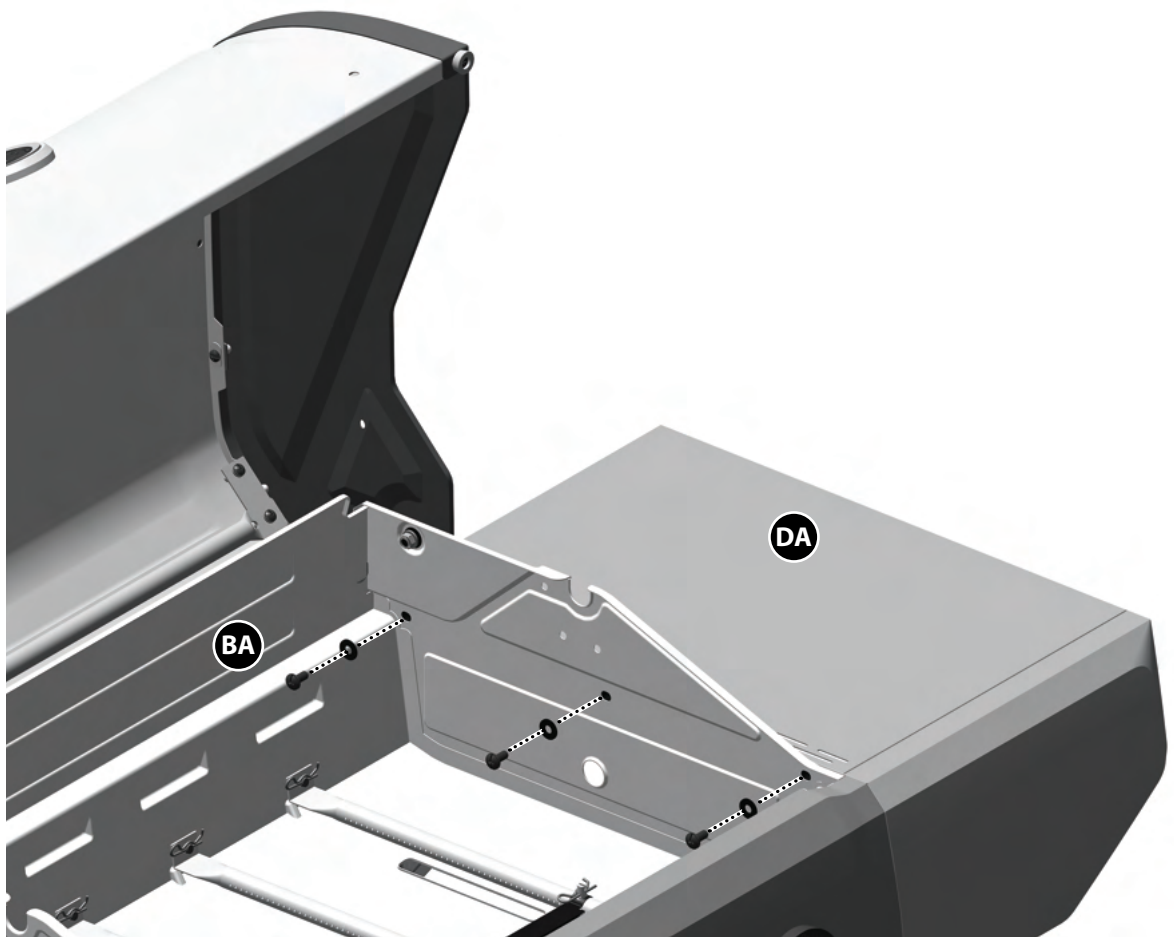
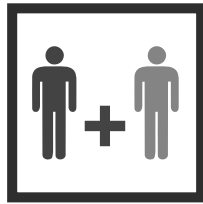
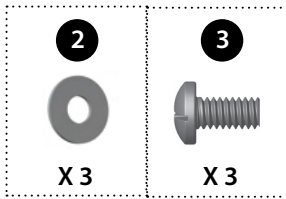
VOUS AUREZ BESOIN DE :



11

C

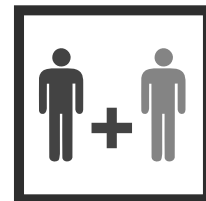
VOUS AUREZ BESOIN DE :



12

A

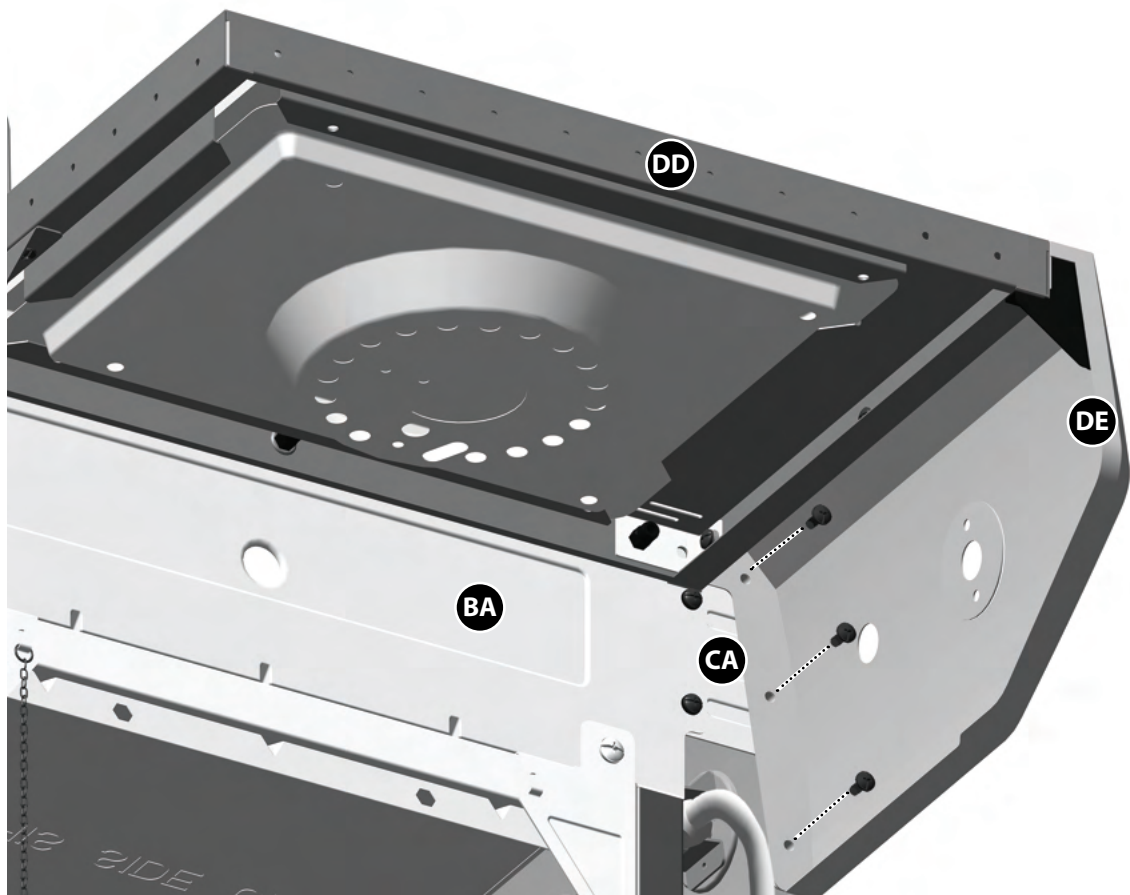
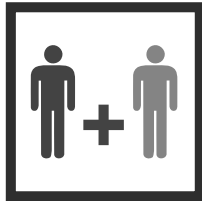
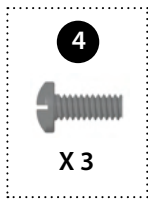
ATTENTION : SERREZ TOUTES LES VIS



12

B

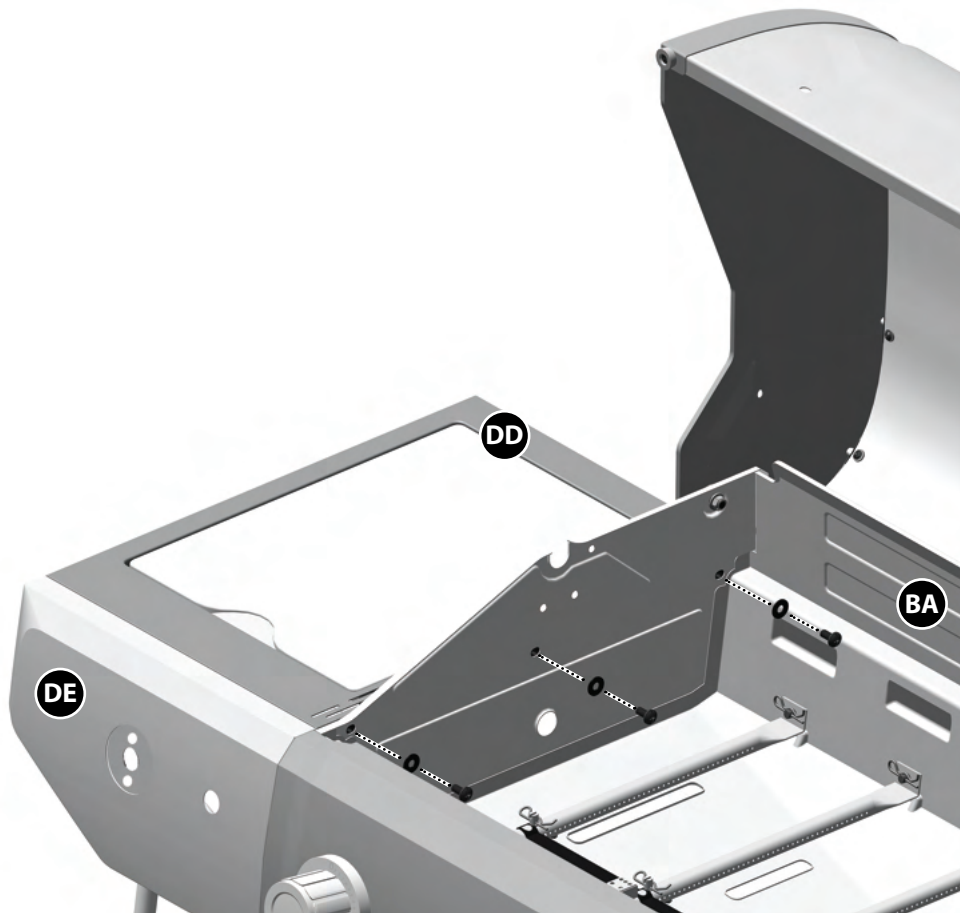
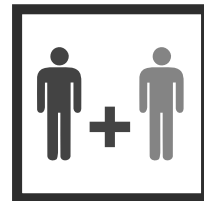
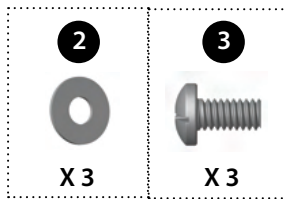
VOUS AUREZ BESOIN DE :



12

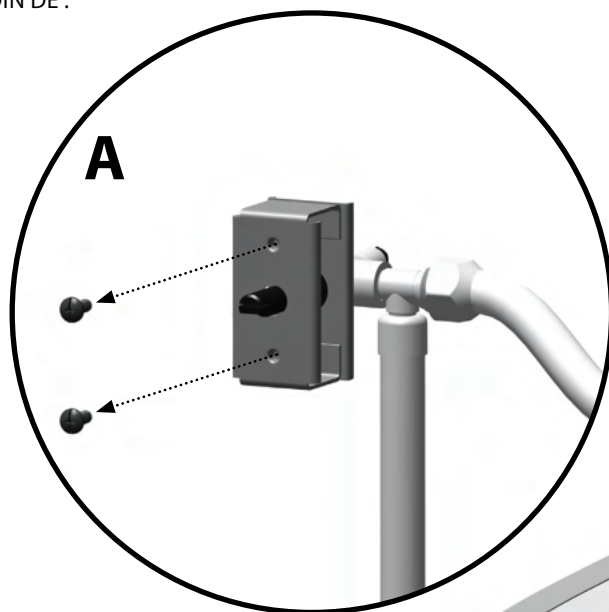
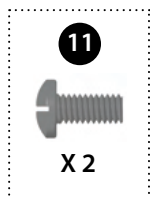
C

VOUS AUREZ BESOIN DE :

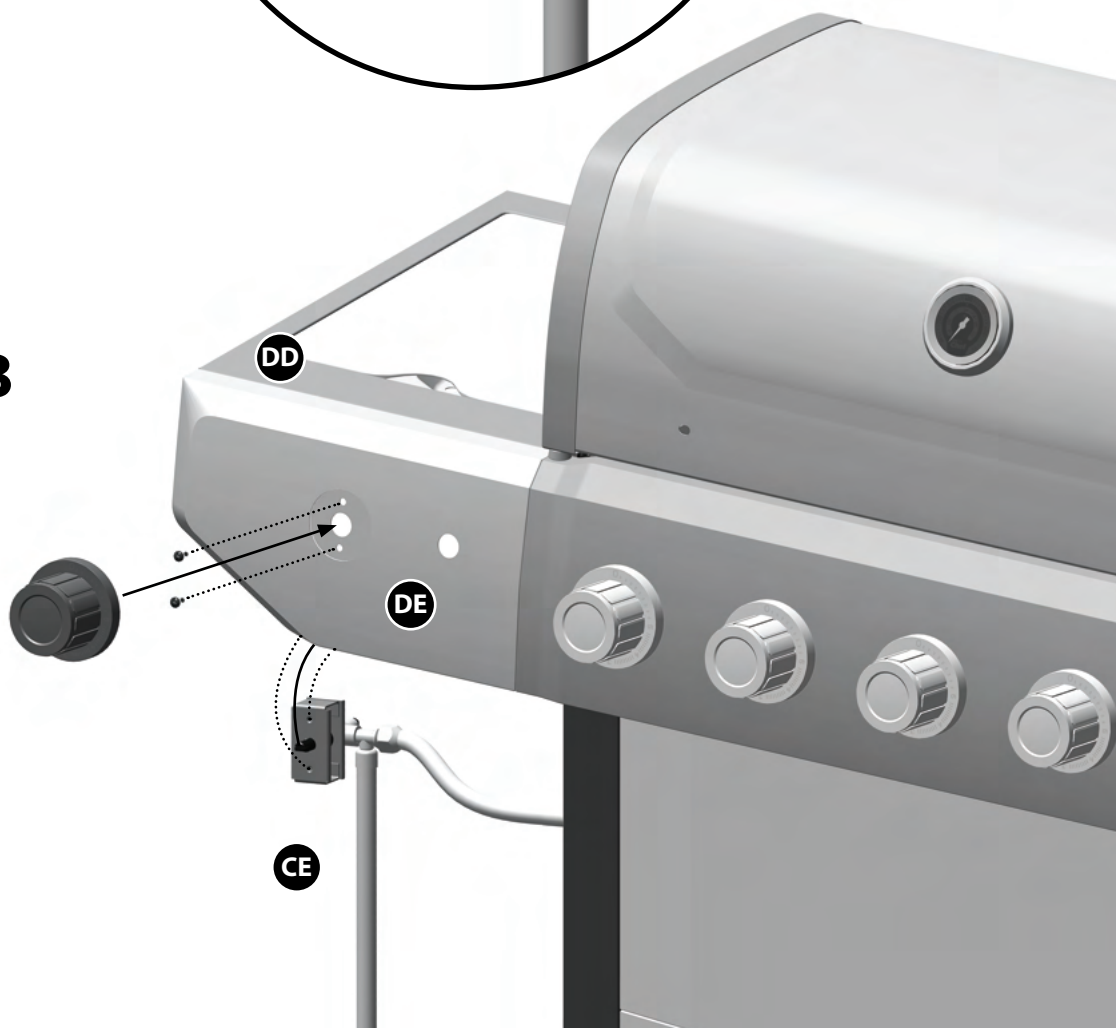


INSTRUCTIONS D'ASSEMBLAGE

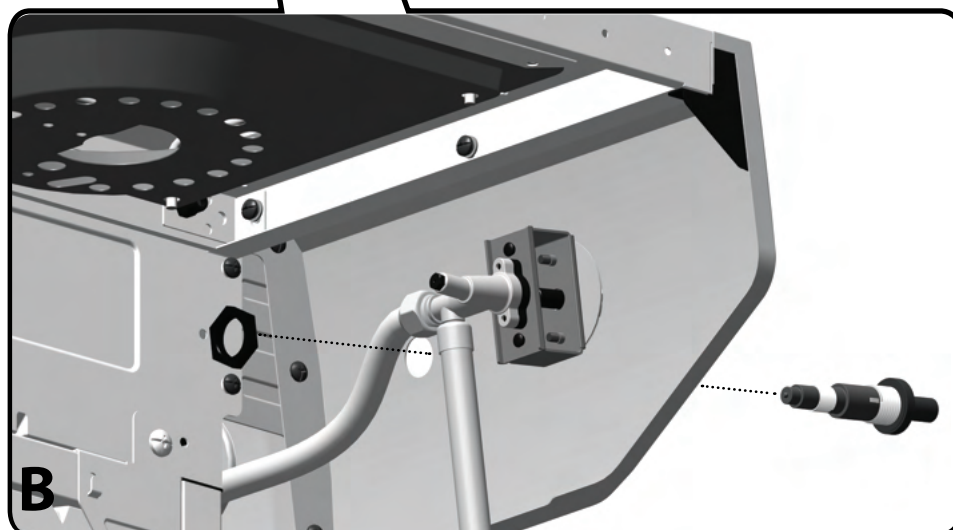
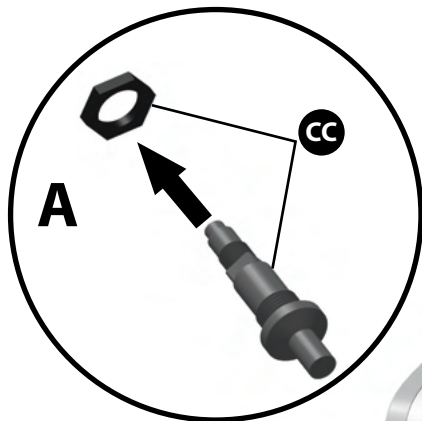
VOUS AUREZ BESOIN DE :



B



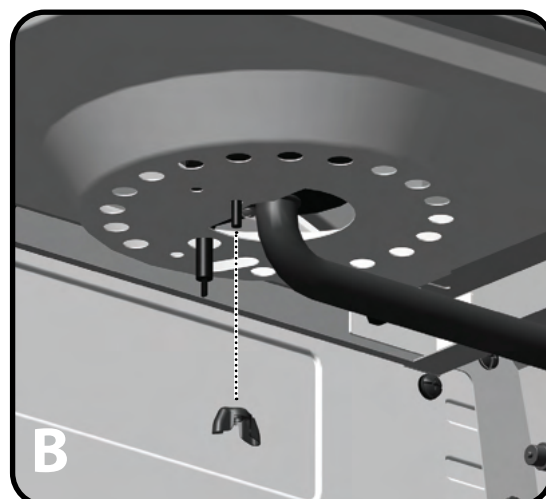
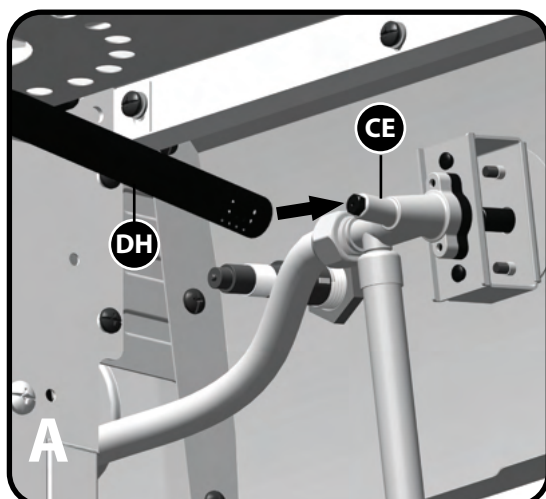
14



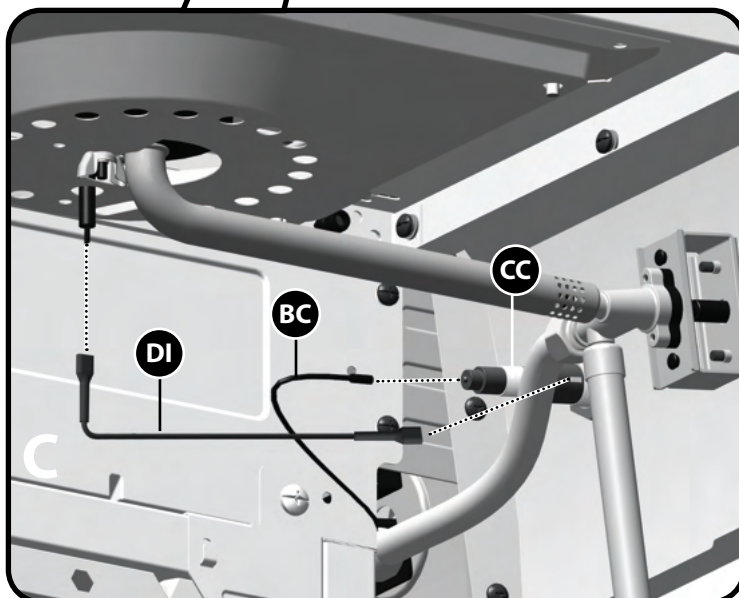
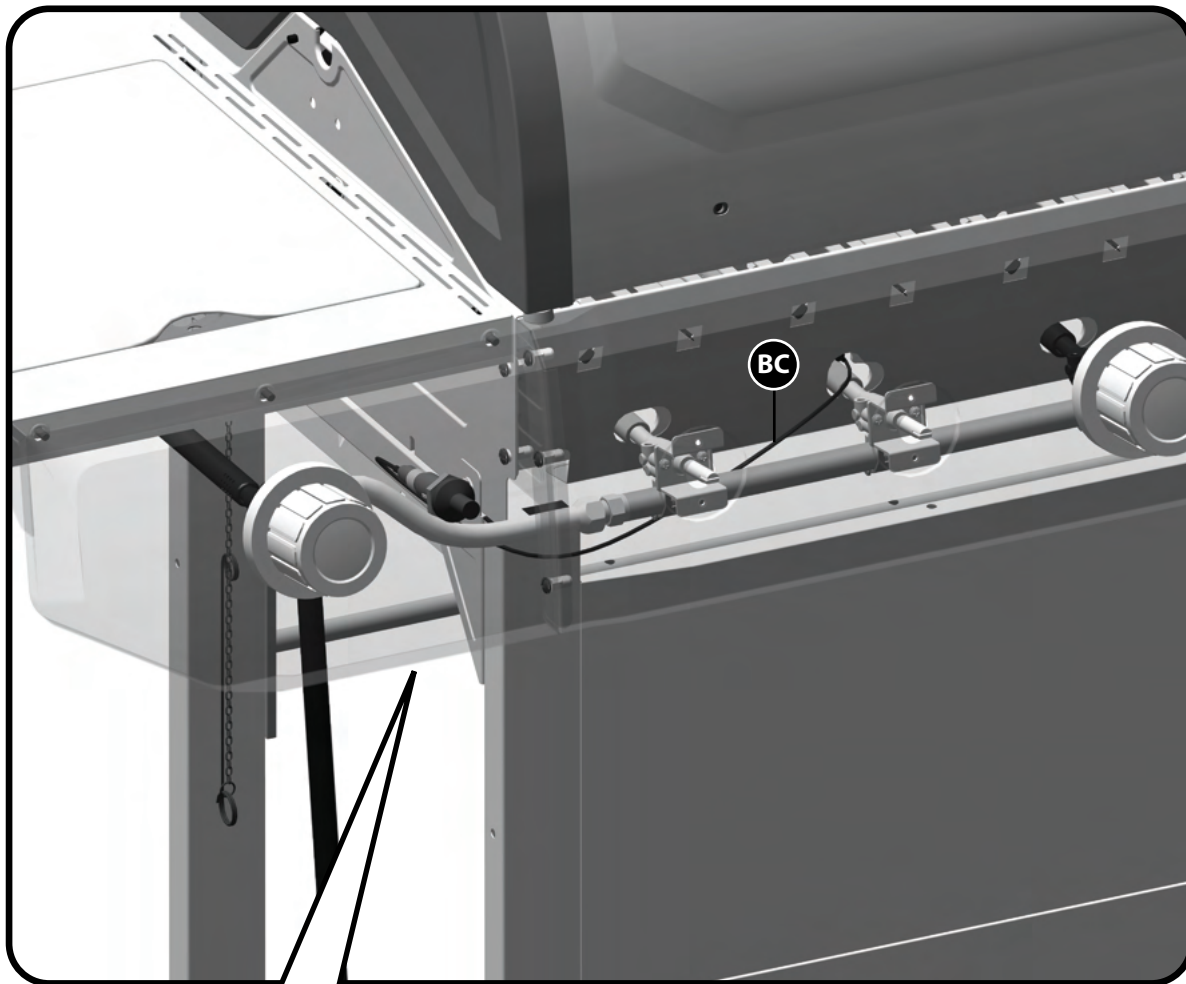
INSTRUCTIONS D'ASSEMBLAGE

15A

VOUS AUREZ BESOIN DE :

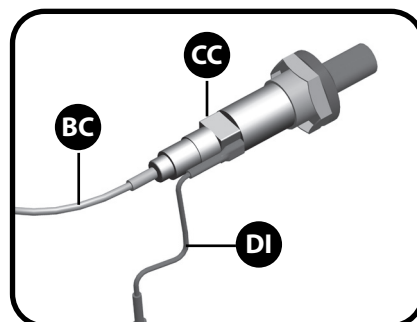


15B



ATTENTION :

Le côté rouge du fil d'électrode est connecté au brûleur latéral, le côté noir est connecté à l'allumeur.

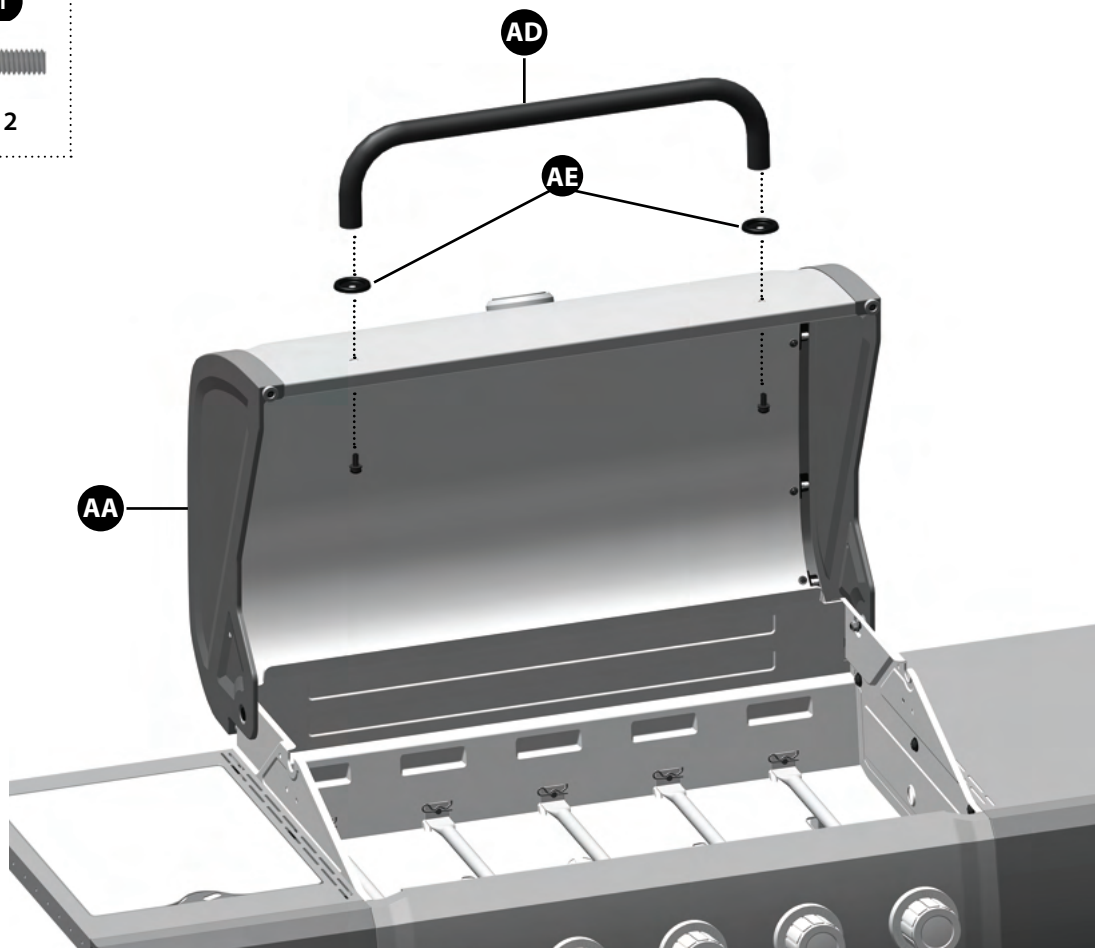
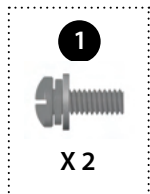


16

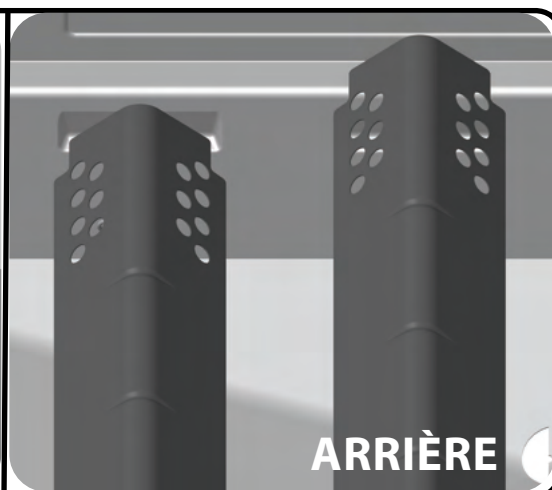
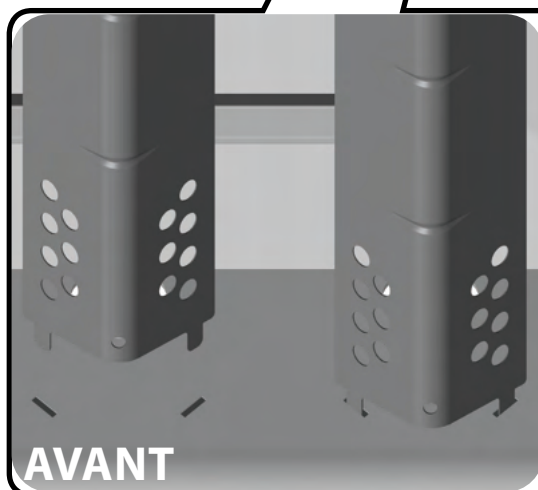


17

VOUS AUREZ BESOIN DE :



18



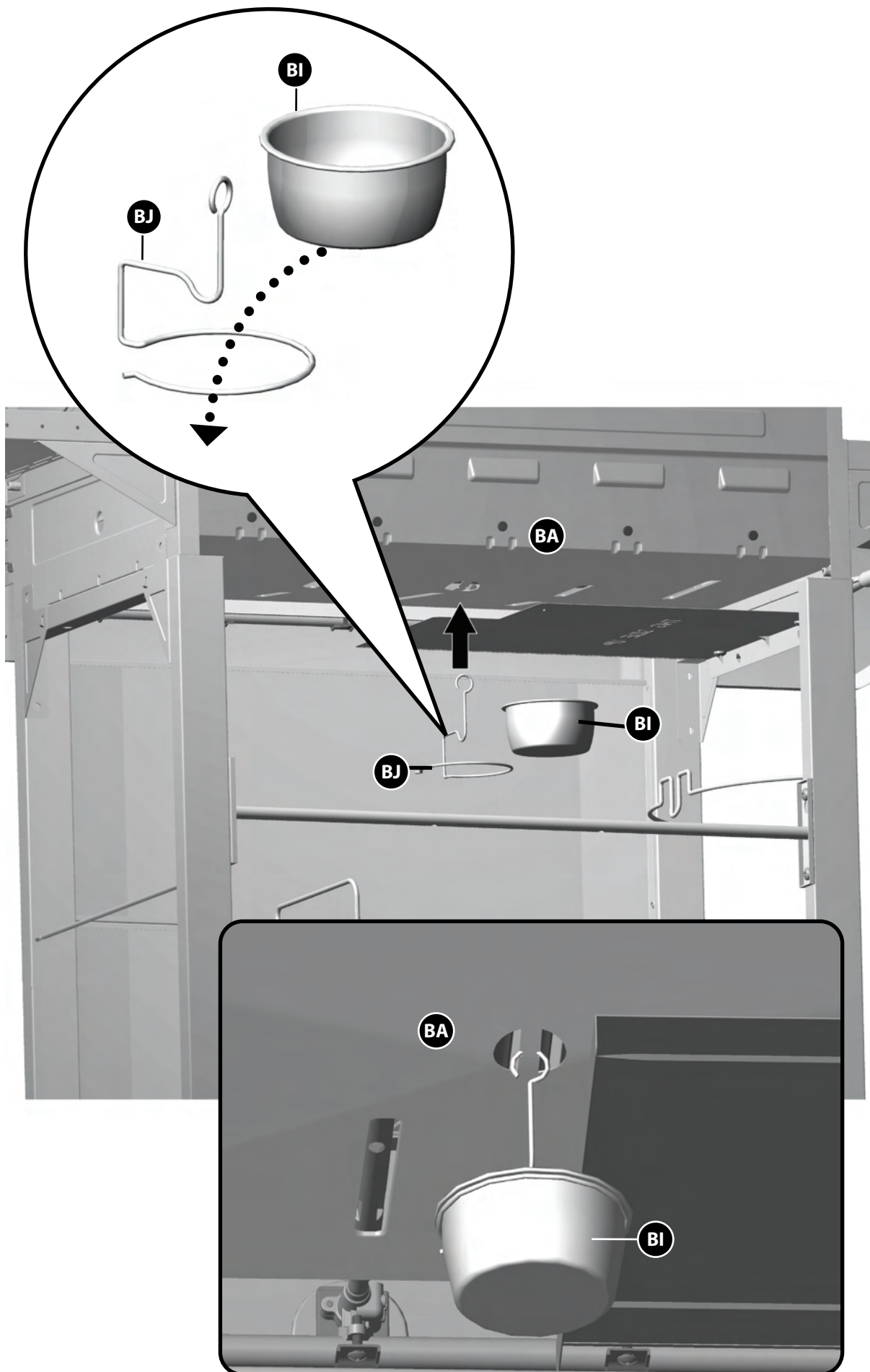
19



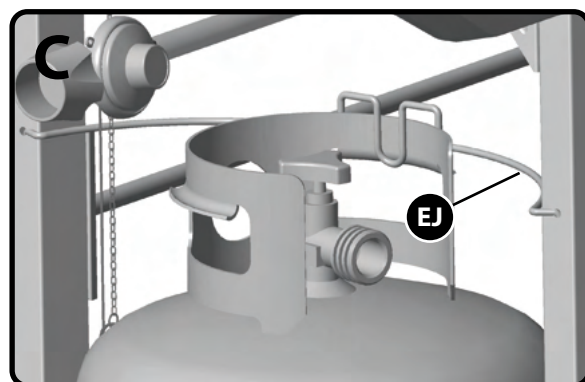
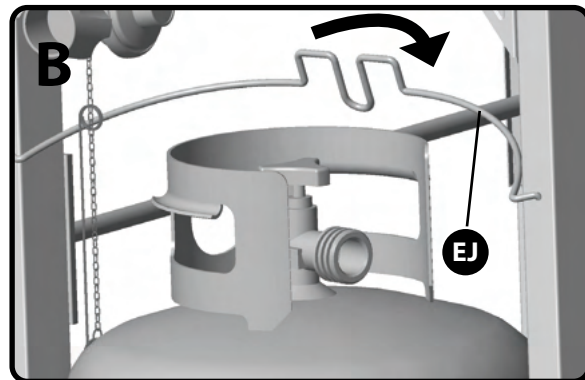
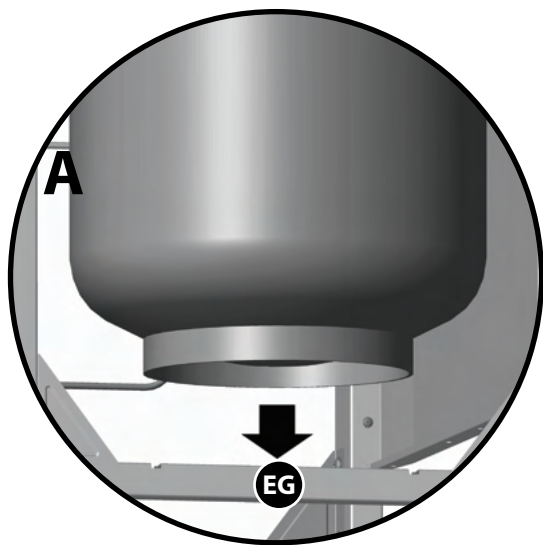
20



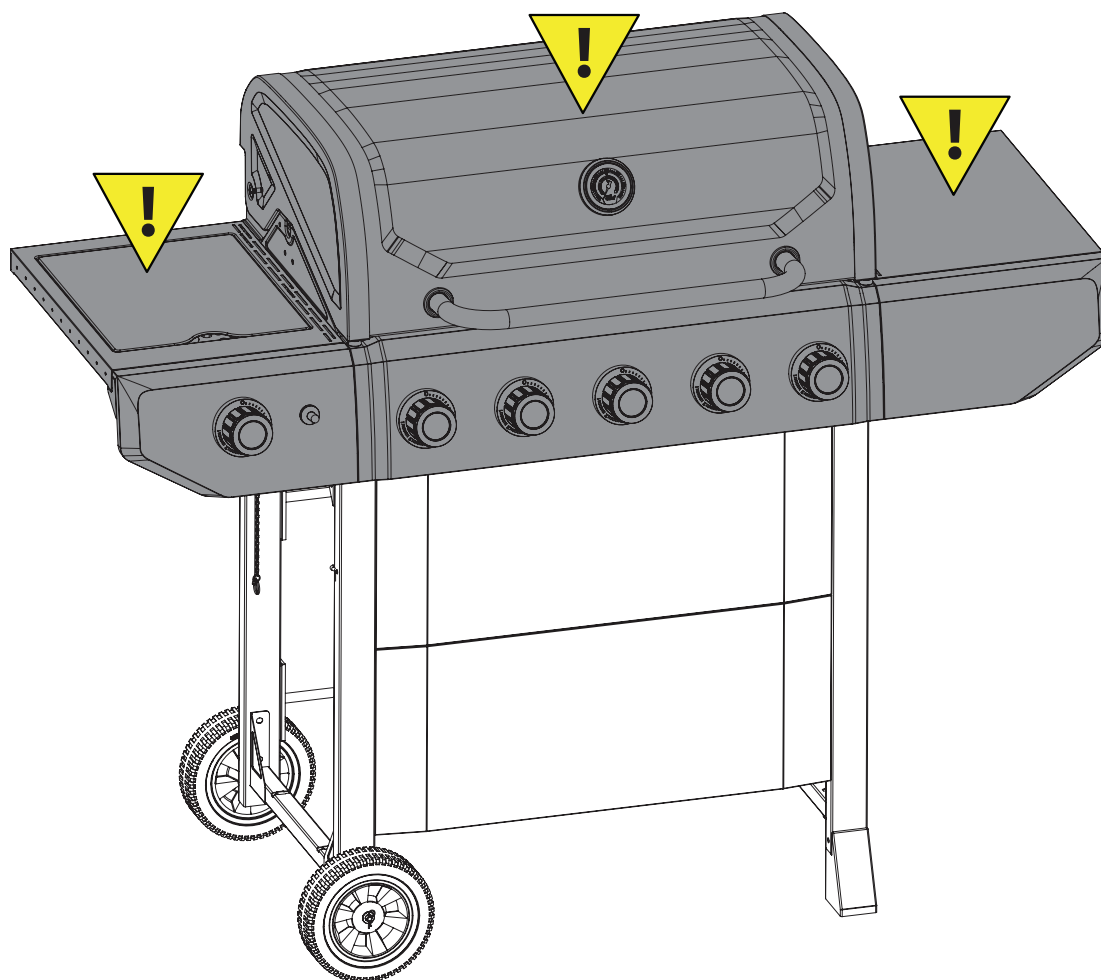
21



22



⚠ AVERTISSEMENT SURFACES CHAUDES



AVERTISSEMENT!

- **ÉVITEZ LES BRÛLURES!**
- **NE TOUCHEZ PAS LORSQUE LE BARBECUE EST UTILISÉ!**
- **SURFACE EXTRÊMEMENT CHAUDE!**
- * ***LA RÉGION OMBRAGÉE DEVIENT EXTRÊMEMENT CHAUDE LORS DE UTILISATION!***

MASTER
Chef^{TM/MC}

Visitez www.masterchefbbqs.com
pour l'enregistrement de l'article.

Service à la clientèle Master Chef^{MC}
1 855 453-2150