

MASTER
Chef^{TM/MC}



**BARBECUE AU PROPANE
PRIME À 3 BRÛLEURS
Guide d'assemblage**

85-3135-0 / G32010

GARANTIE LIMITÉE DE 1 AN

Lisez ce guide au complet et conservez-le aux fins de consultation ultérieure.

Montez votre gril immédiatement.

Les réclamations relatives aux pièces manquantes ou endommagées doivent être effectuées dans un délai de 30 jours suivant l'achat.

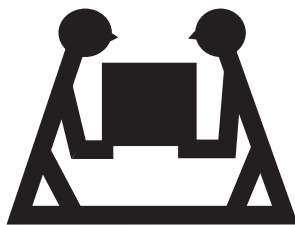
Pour toute question au sujet de nos produits, pièces, garanties ou pour obtenir une assistance technique, appelez-nous au 1 855 453-2150.



ANSI Z21.58-2015 / CSA 1.6-2015
Appareils de cuisson à gaz pour l'extérieur.



ANSI Z21.58-2015 / CSA 1.6-2015
Appareils de cuisson à gaz pour l'extérieur.



PRODUIT LOURD NÉCESSITANT 2 PERSONNES POUR LE SOULEVER

CE GUIDE DOIT ÊTRE RANGÉ AVEC LE PRODUIT À TOUT MOMENT

Pour COMMANDER des pièces de rechange ou des accessoires non couverts par la garantie ou encore pour activer votre garantie, consultez notre site Web à l'adresse

www.masterchefbbqs.com

⚠ MISE EN GARDE

Rebords coupants. Portez des gants pour monter votre barbecue.

⚠ MISE EN GARDE

Lisez et observez toutes les consignes de sécurité, instructions d'assemblage et directives d'entretien et d'utilisation avant de tenter d'assembler l'appareil et de cuisiner.

⚠ INSTALLATEUR, MONTEUR OU CONSOMMATEUR

Ce guide doit toujours être conservé avec le produit.

⚠ AVERTISSEMENT

Tout manquement aux directives du fabricant risque de causer des incendies, des explosions et des dommages matériels dangereux, ainsi que des blessures graves, voire la mort.

Suivez toutes les procédures de vérification d'étanchéité avant d'utiliser le barbecue, même si le gril a été assemblé par le distributeur. N'essayez pas d'allumer ce barbecue sans avoir lu la partie sur les directives d'allumage du guide d'entretien et de sécurité.

⚠ DANGER

1. Si vous sentez une odeur de gaz :
 - a. Coupez l'alimentation en gaz de l'appareil.
 - b. Éteignez toute flamme nue.
 - c. Ouvrez le couvercle.
 - d. Si l'odeur persiste, tenez-vous loin de l'appareil et communiquez immédiatement avec votre fournisseur en gaz ou le service d'incendie local.

2. Deux personnes sont nécessaires pour monter l'appareil.

3. Faites attention aux rebords coupants.

⚠ AVERTISSEMENT

1. N'entreposez pas et n'utilisez pas de l'essence ni d'autres vapeurs ou liquides inflammables près de l'appareil, ni de tout autre appareil.
2. Une bouteille de propane qui n'est pas raccordée en vue de son utilisation ne doit pas être entreposée près de cet appareil ou de tout autre appareil.

⚠ ATTENTION

EN PLEIN SOLEIL, ET EN FONCTIONNEMENT, L'ACIER INOXYDABLE ET L'ACIER PEINT DU BARBECUE PEUVENT DEVENIR TRÈS CHAUDS.

**CE BARBECUE EST PRÉVU POUR UN USAGE EXTÉRIEUR.
COMMUNIQUEZ AVEC LE SERVICE À LA CLIENTÈLE S'IL MANQUE DES PIÈCES.**

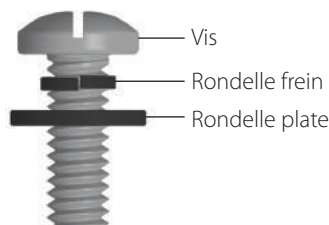
1 855 453-2150

TROUSSE DE QUINCAILLERIE

OUTILS REQUIS POUR L'ASSEMBLAGE

- Tournevis à tête cruciforme n° 2 (long et court)
- Tournevis à tête plate de ¼ po (long et court)
- Clé à molette
- Pinces

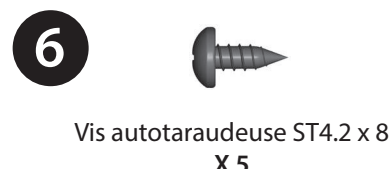
Assemblez la quincaillerie correctement, insérez la rondelle frein entre la vis et la rondelle plate.



N°	DÉSIGNATION	N° DE PIÈCE	QUANTITÉ
1	Vis 20 UNC x 50 de 1/4 po	20120-13050-036	2
2	Vis 20 UNC x 30 de 1/4 po	20120-13030-036	2
3	Vis 20 UNC x 20 de 1/4 po	20120-13020-036	16
4	Vis n° 10-24 UNC x 13	20124-10013-036	30
5	Vis n° 8-32 UNC x 10	20132-08010-250	6
6	Vis autotaraudeuse ST4.2 x 8	24200-42008-136	5
7	Écrou 20 UNC de 1/4 po	31220-13000-036	10
8	Écrou n° 10-24 UNC	31224-10000-036	1
9	Rondelle en aluminium	G466-0042-9000	17
10	Goupille, brûleur	G515-0013-9000	3
11	Espaceur, roue	G312-0014-9088	2
12	Goupille, roue	G306-0005-9088	1
13	Rondelle, roue	40300-08000-036	1
14	Bouchon, charnière du couvercle	G320-3004-9191	2
15	Espaceur, poignée du couvercle	G305-0024-9088	2
16	Clip de fixation, régulateur	G351-0043-9000	1

⚠ Attention :

La tôle peut causer des blessures. Portez des gants pour effectuer l'assemblage du barbecue. Soyez prudent lors de l'assemblage.



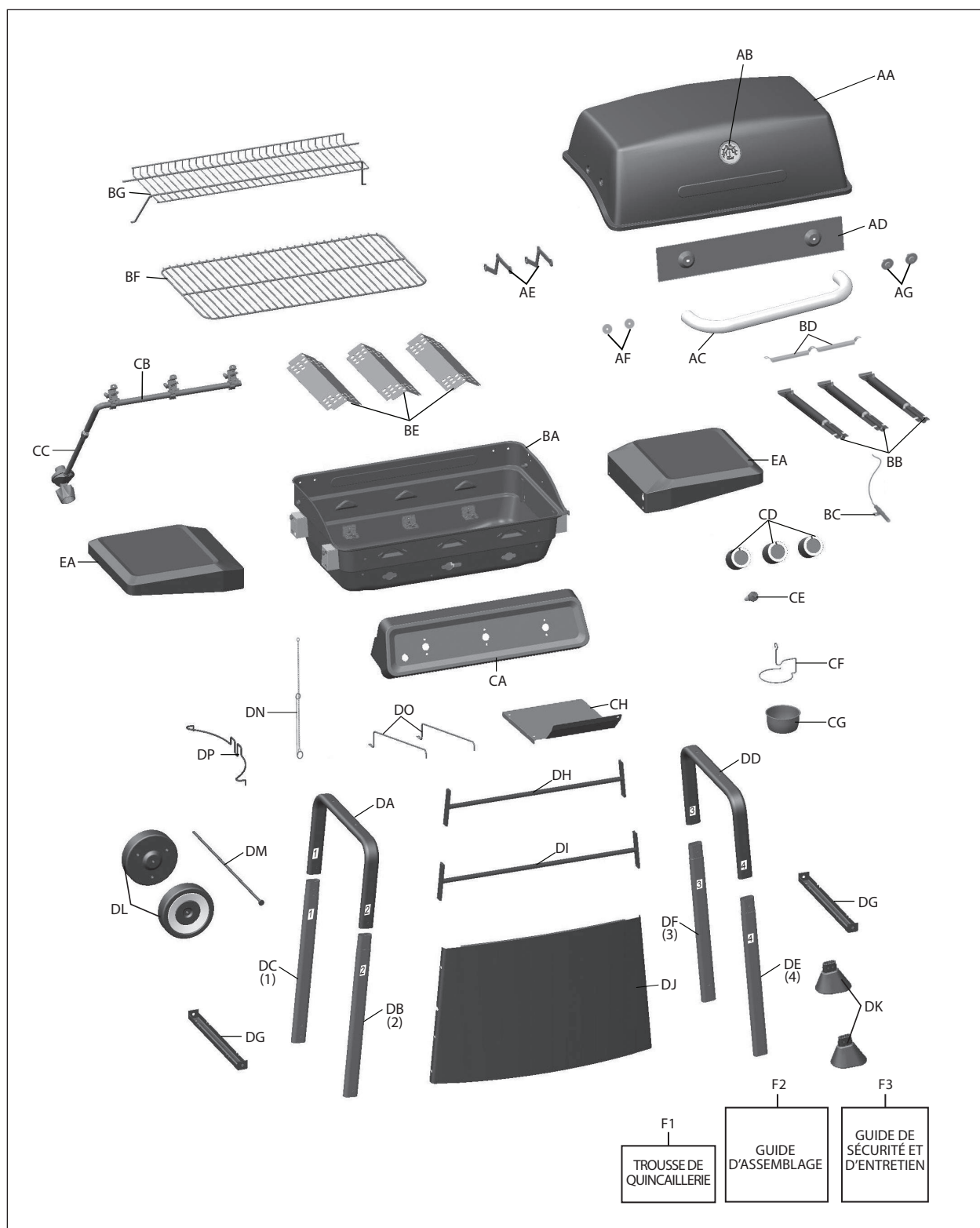
AVANT D'ASSEMBLER LE BARBECUE, LISEZ ATTENTIVEMENT CES INSTRUCTIONS.

Assemblez le barbecue sur une surface propre et plane. Le barbecue est lourd. Deux personnes sont requises pour compléter le montage.

LISTE DES PIÈCES DU BARBECUE AU PROPANE 85-3135-0 / G32010

N° DE RÉF.	QUANTITÉ	DÉSIGNATION	N° DE PIÈCE
AA	1	Assemblage soudé du couvercle supérieur	G320-5200-01
AB	1	Thermomètre	G312-B201-02
AC	1	Poignée du couvercle	G320-6301-01
AD	1	Écran thermique, poignée du couvercle	G320-5104-01
AE	2	Charnière du couvercle	G320-5101-01
AF	2	Rondelle, poignée du couvercle	G560-0002-01
AG	2	Vis et rondelle de la poignée du couvercle	G432-U300-01
BA	1	Compartment soudé des brûleurs	G320-5400-01
BB	3	Brûleur principal	G320-0200-01
BC	1	Ensemble d'électrodes du brûleur principal	G312-B103-01
BD	2	Armature de brûleur	G413-0004-02
BE	3	Brise-flamme	G215-0203-01
BF	1	Grils de cuisson	G305-0006-01
BG	1	Grille de réchaud	G320-6401-01
CA	1	Panneau de commande	G320-6000-01
CB	1	Ensemble de tubulures	G320-6100-01
CC	1	Regulateur	G311-0503-01
CD	3	Boutons de commande	G320-5302-01
CE	1	Allumeur	G206-0701-01
CF	1	Crochet de récipient à graisse	G305-0043-01
CG	1	Récipient à graisse	G430-0033-02
CH	1	Écran thermique	G320-3003-01
DA	1	Cadre du chariot gauche	G320-5601-01
DB	1	Patte du chariot avante gauche-----2	G320-5602-01
DC	1	Patte du chariot arrière gauche-----1	G320-5603-01
DD	1	Cadre du chariot droite	G320-5701-01
DE	1	Patte du chariot avante droite-----4	G320-5702-01
DF	1	Patte du chariot arrière droite-----3	G320-5703-01
DG	2	Contrevent inférieur du chariot	G312-B503-01
DH	1	Contrevent postérieur supérieur	G320-5800-01
DI	1	Contrevent postérieur inférieur	G320-5900-01
DJ	1	Panneau avant	G320-5501-01
DK	2	Capuchon d'extrémité	G320-5504-01
DL	2	Roue	G320-5506-01
DM	1	Axe de roue	G320-5507-01
DN	1	Porte-allumettes	G401-0079-01
DO	2	Barre de retrait du réservoir	G320-5502-01
DP	1	Support pour réservoir de gaz	G320-5503-01
EA	2	Tablette latérale	G320-6200-01
F1	1	Trousse de quincaillerie	G320-B008-01
F2	1	Guide d'assemblage	G320-M010-01
F3	1	Guide de sécurité et d'entretien	G320-M008-02

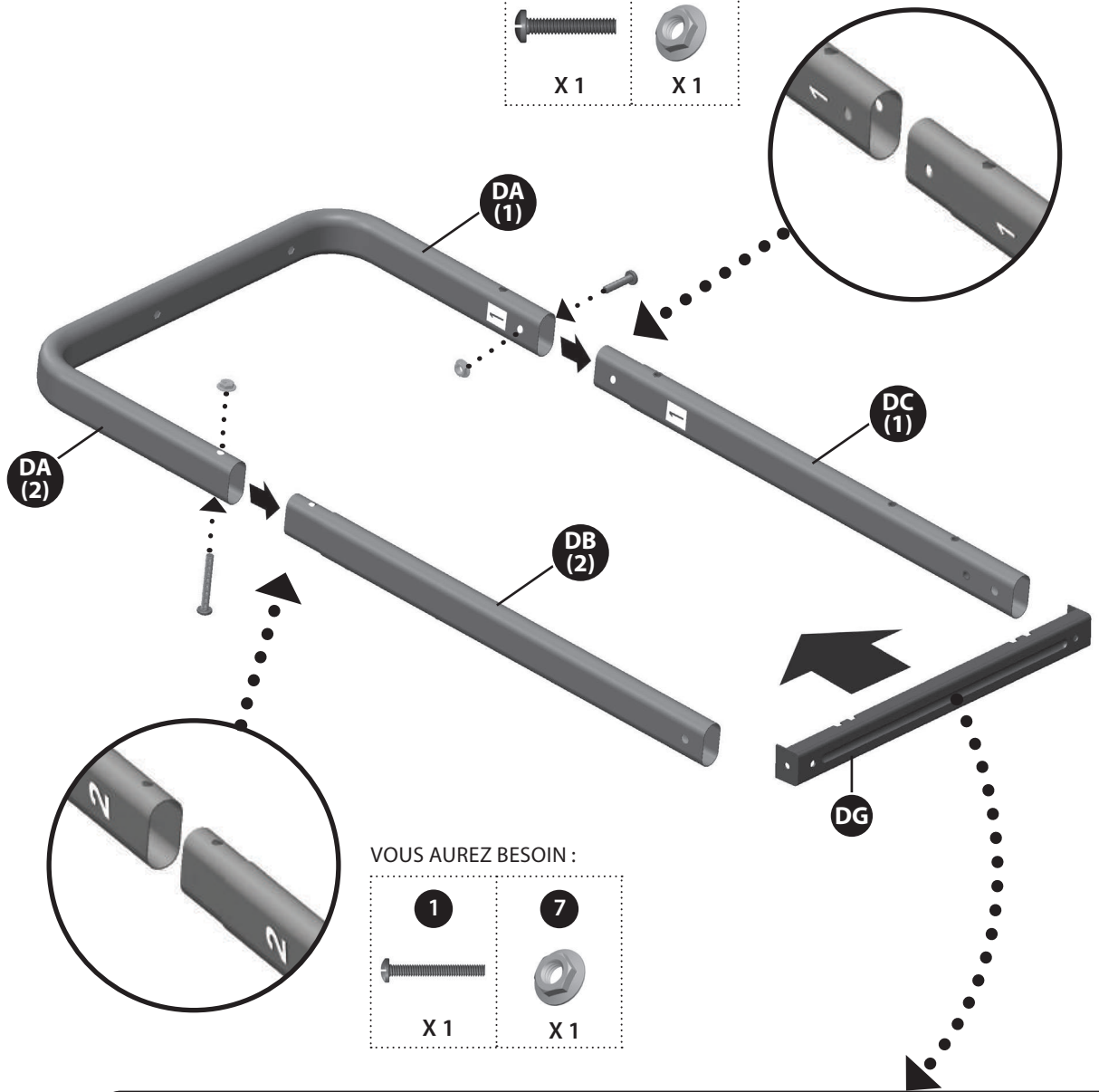
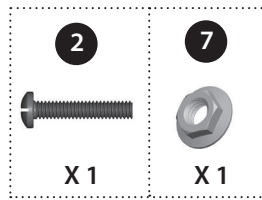
VUE ÉCLATÉE DU BARBECUE AU PROPANE 85-3135-0/G32010



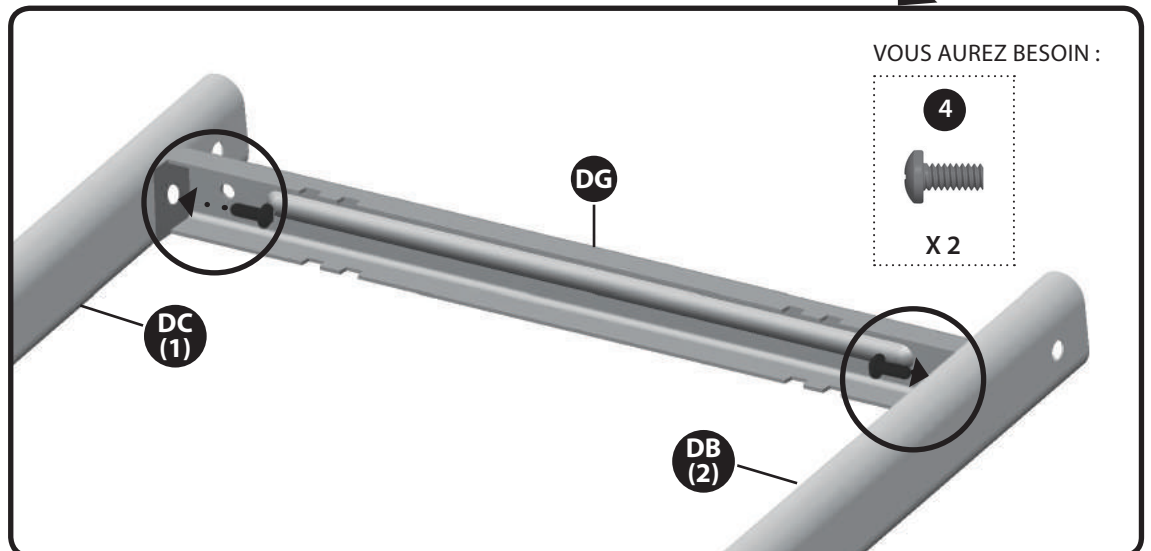
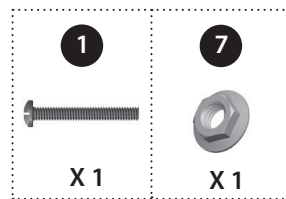
INSTRUCTIONS D'ASSEMBLAGE

1

VOUS AUREZ BESOIN :



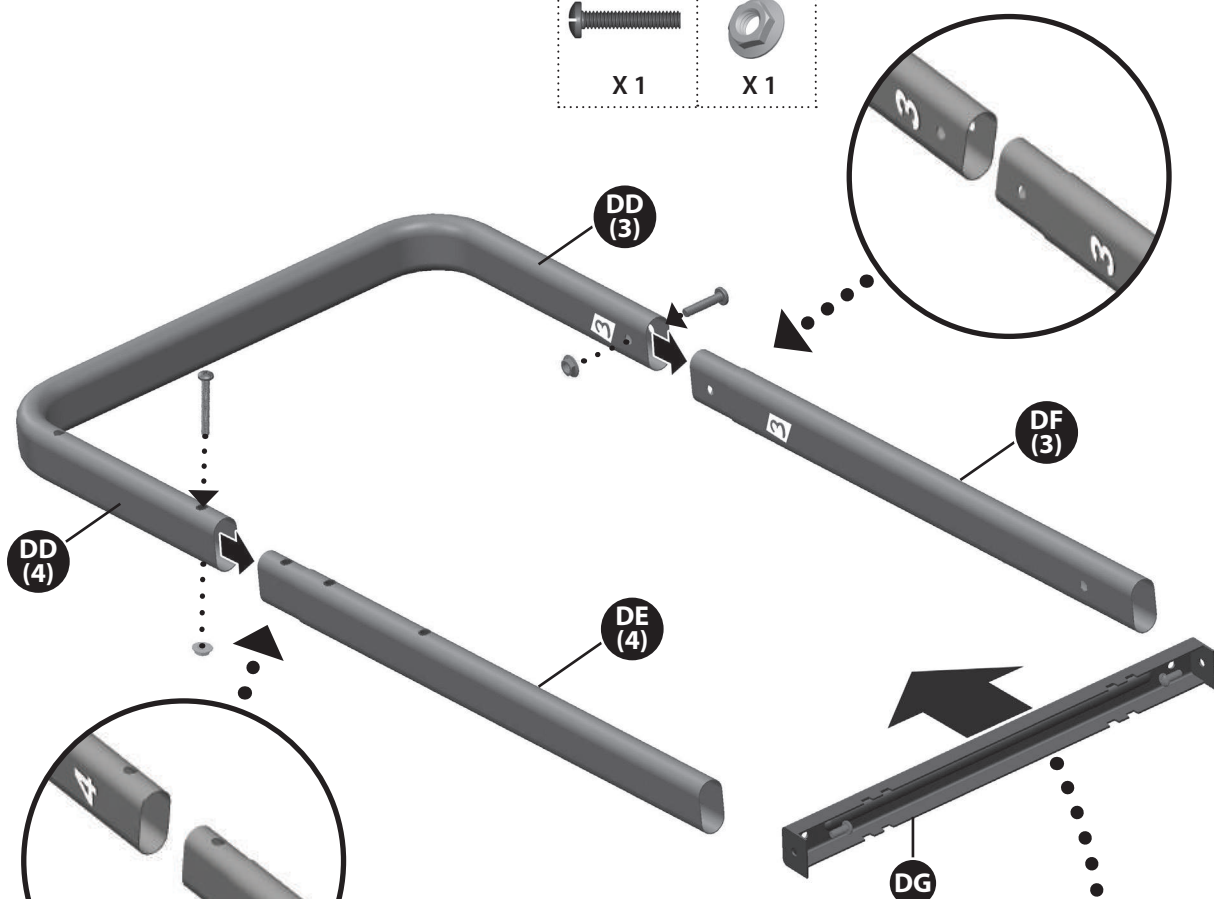
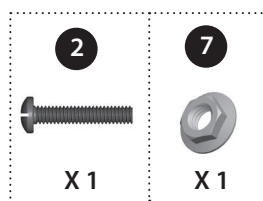
VOUS AUREZ BESOIN :



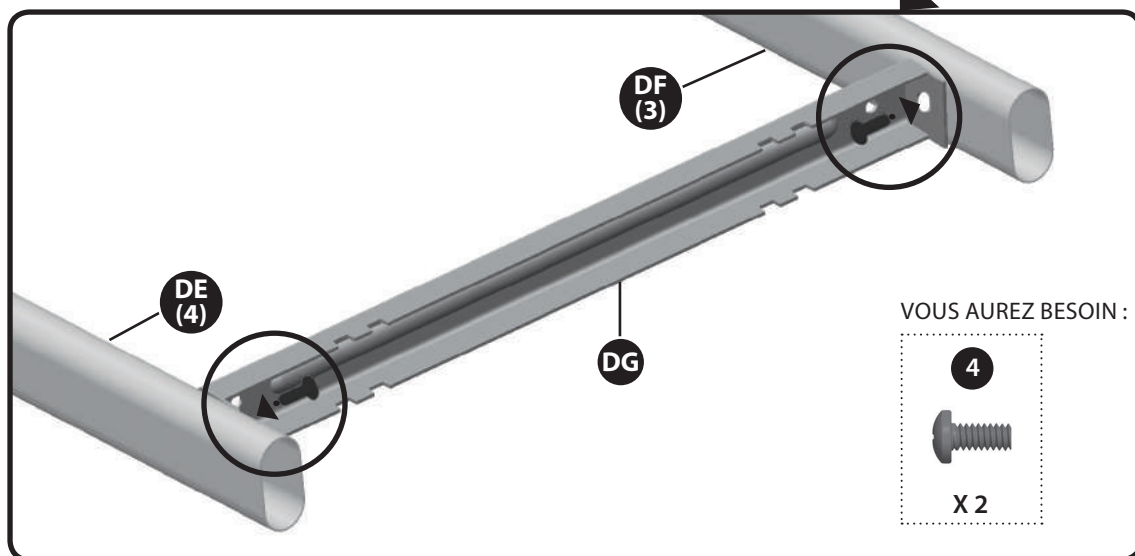
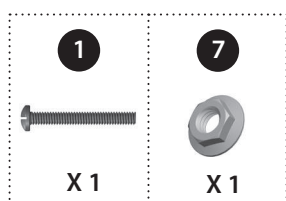
INSTRUCTIONS D'ASSEMBLAGE

2

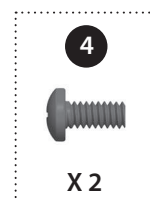
VOUS AUREZ BESOIN :



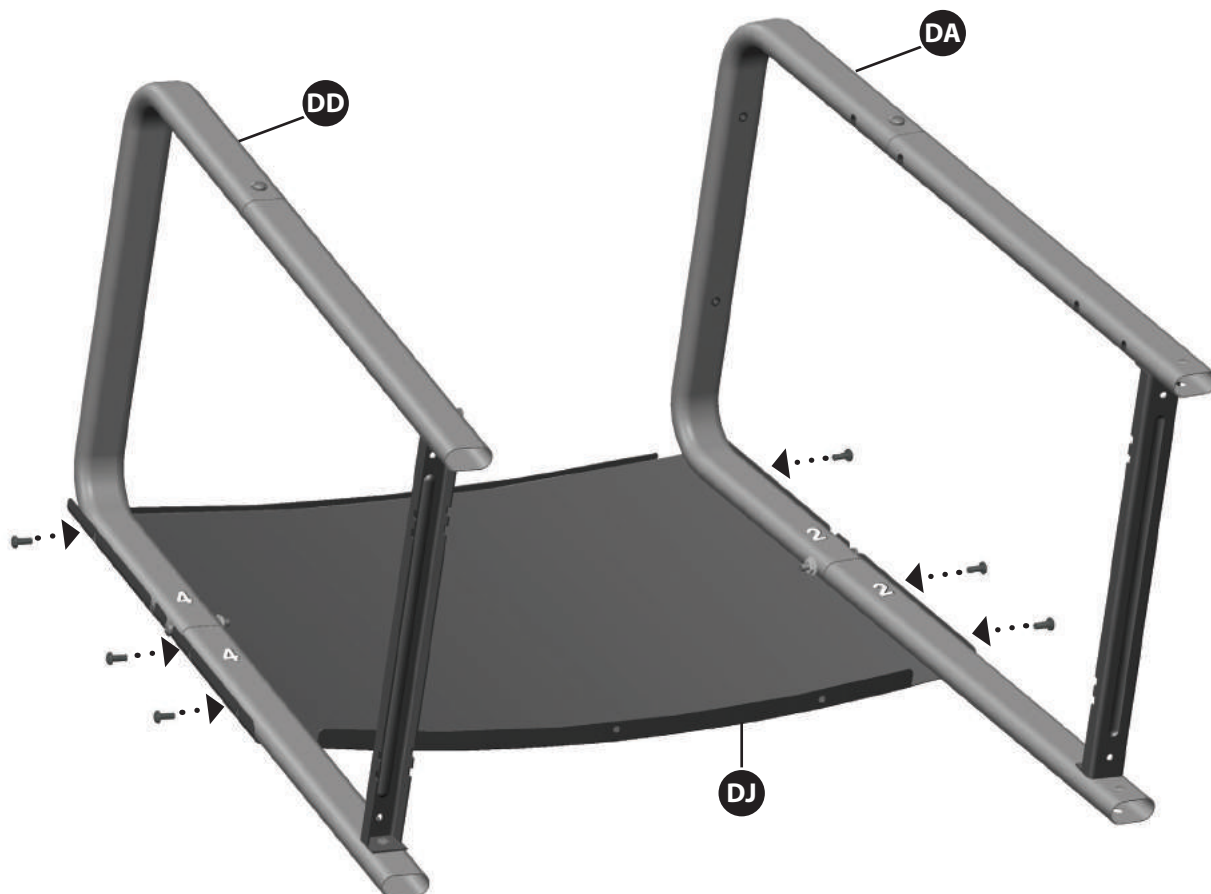
VOUS AUREZ BESOIN :



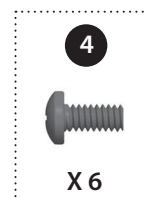
VOUS AUREZ BESOIN :



3

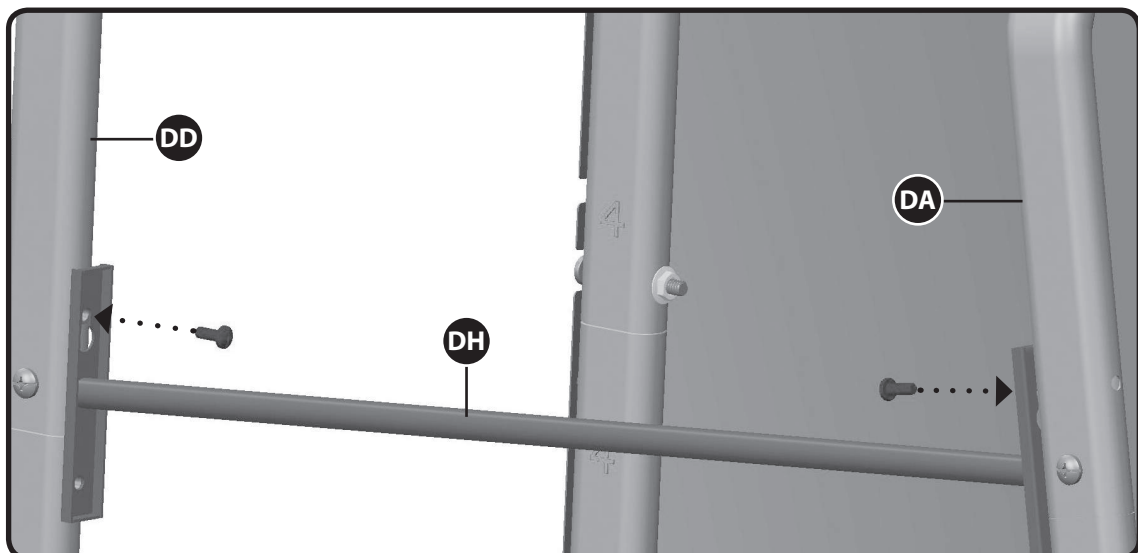


VOUS AUREZ BESOIN :

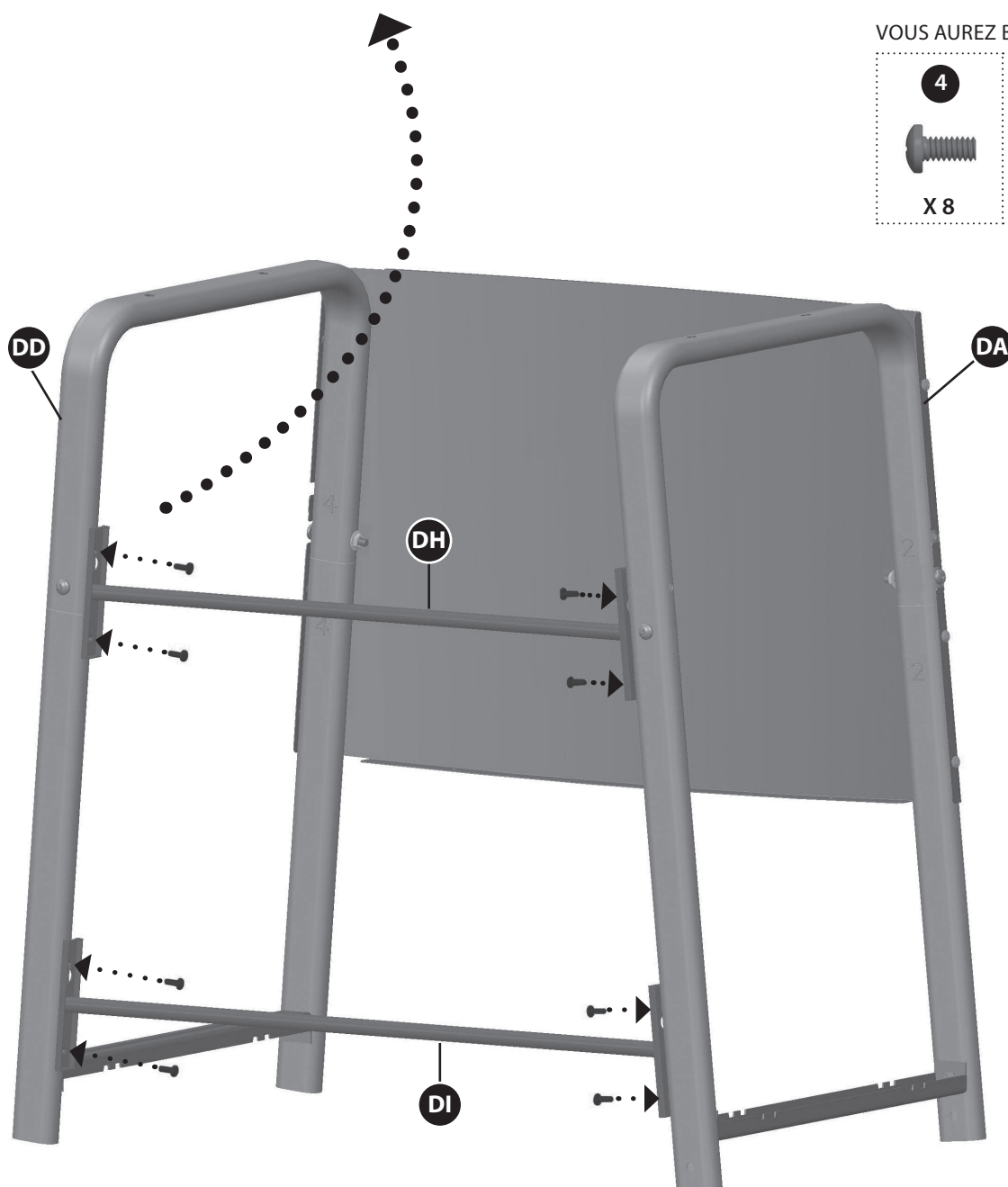
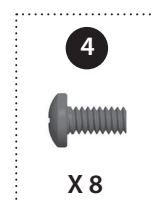


INSTRUCTIONS D'ASSEMBLAGE

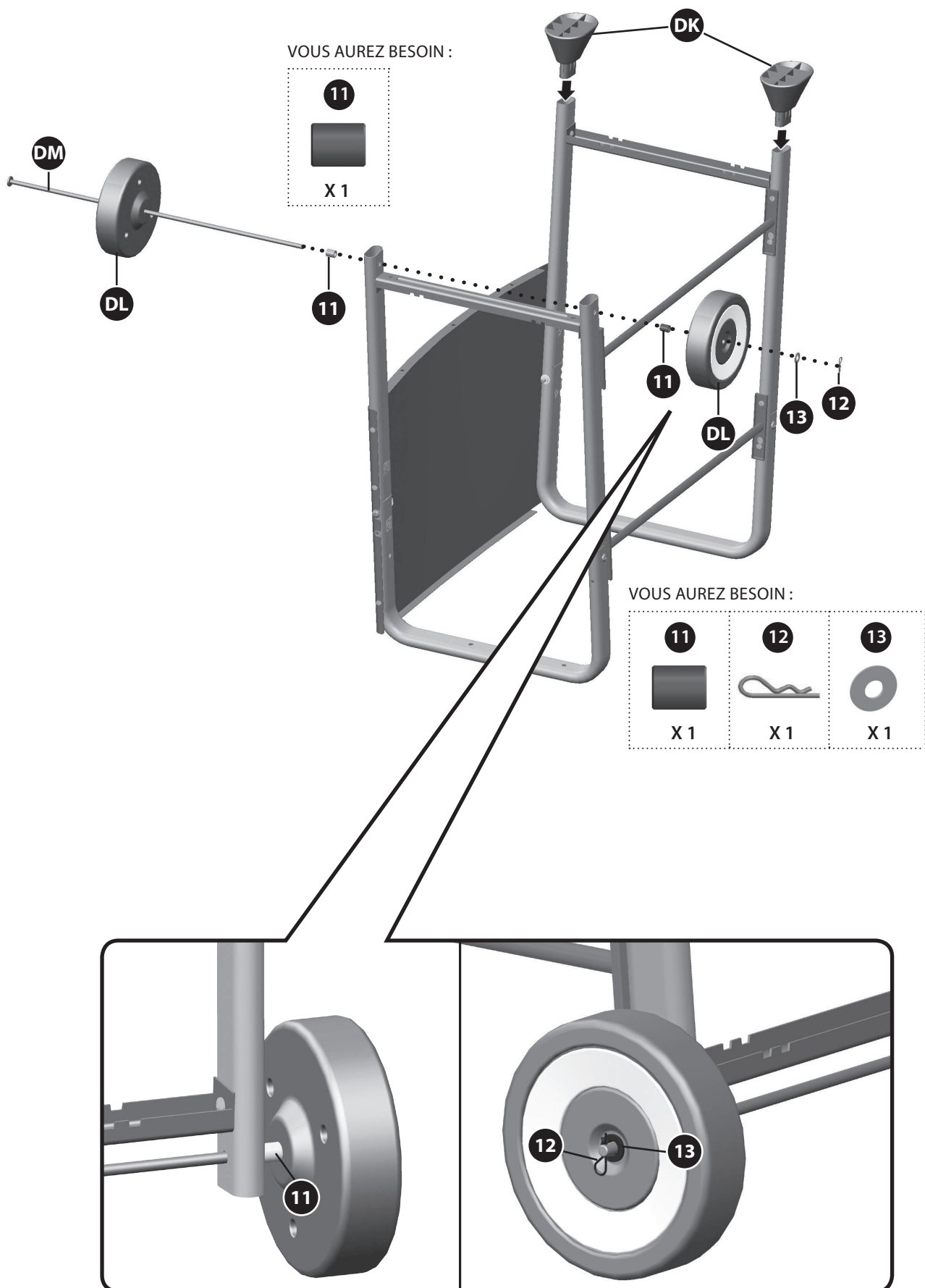
4



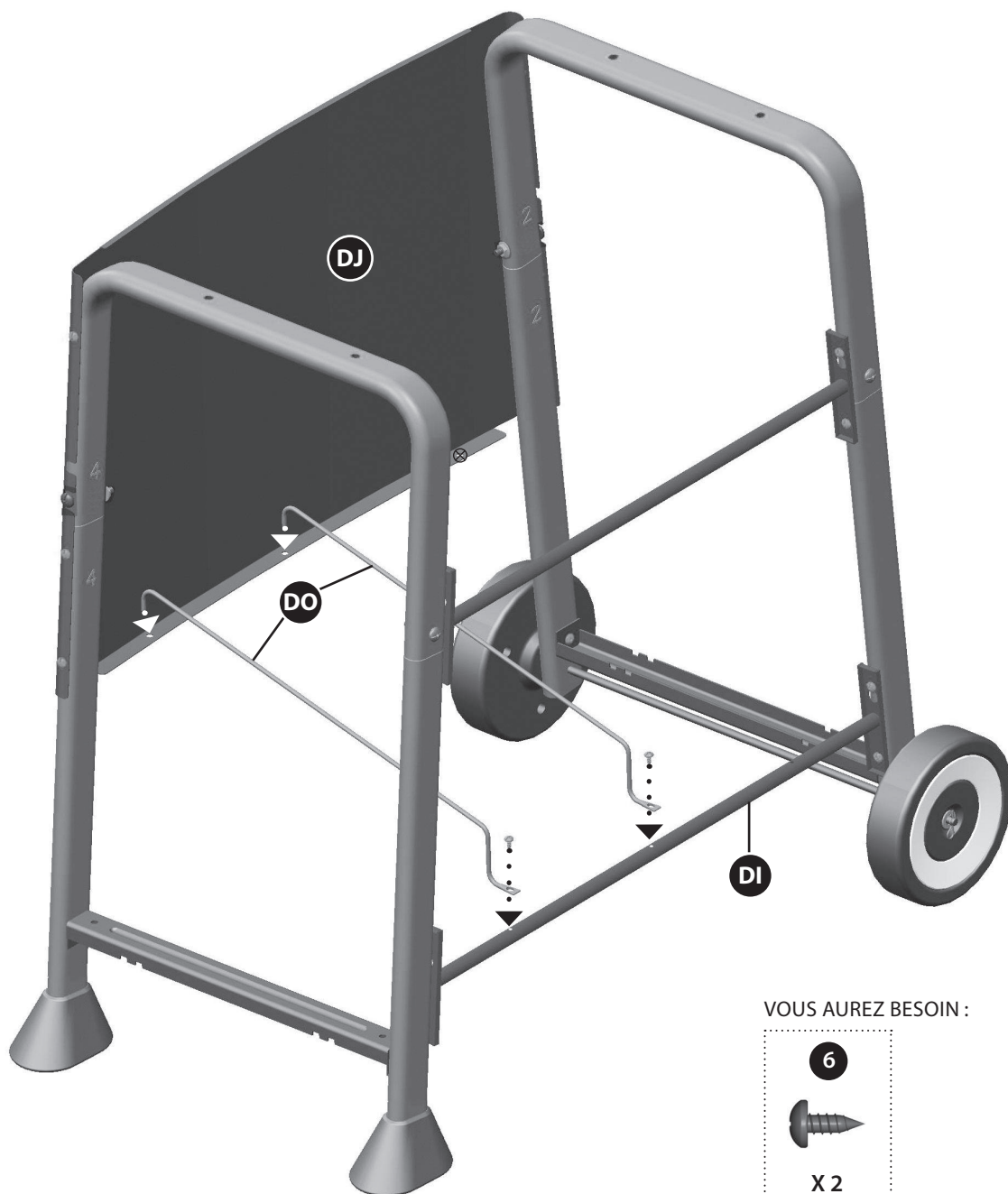
VOUS AUREZ BESOIN :



5

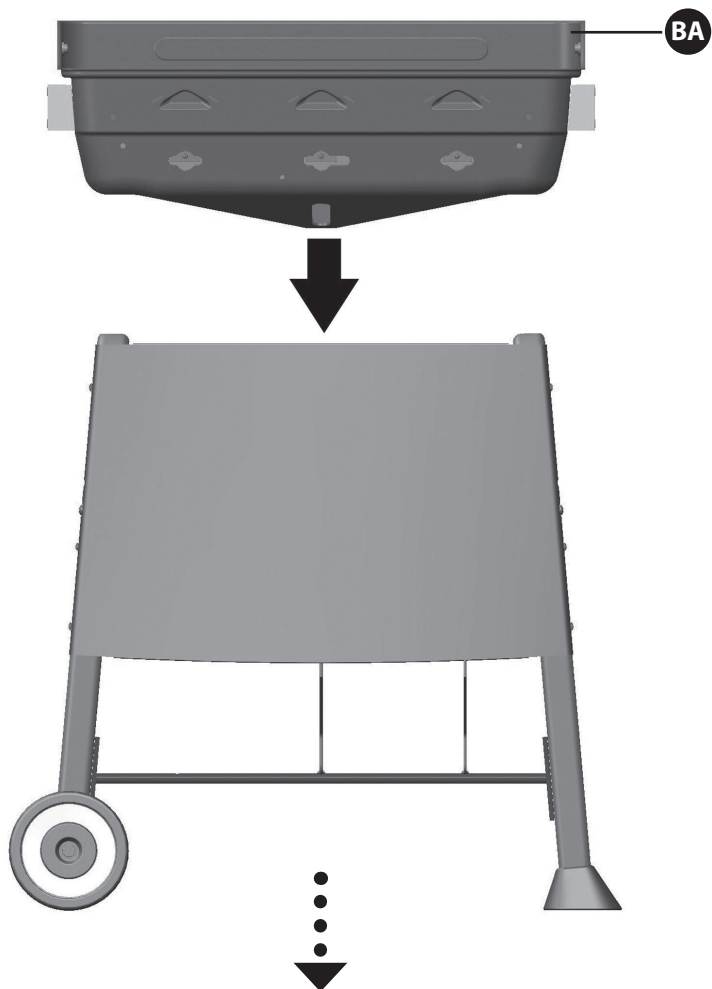


6



7

A



B

VOUS AUREZ BESOIN :

4



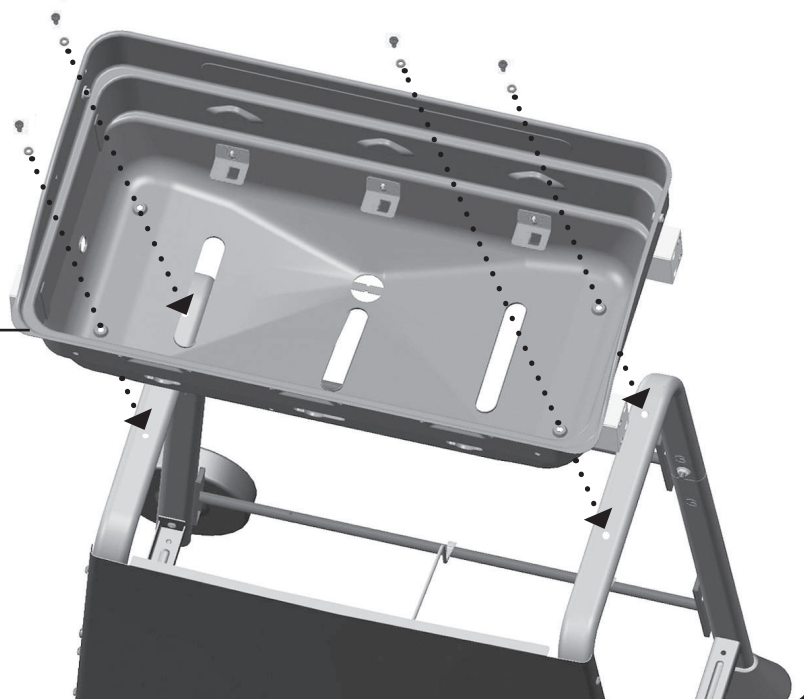
X 4

9

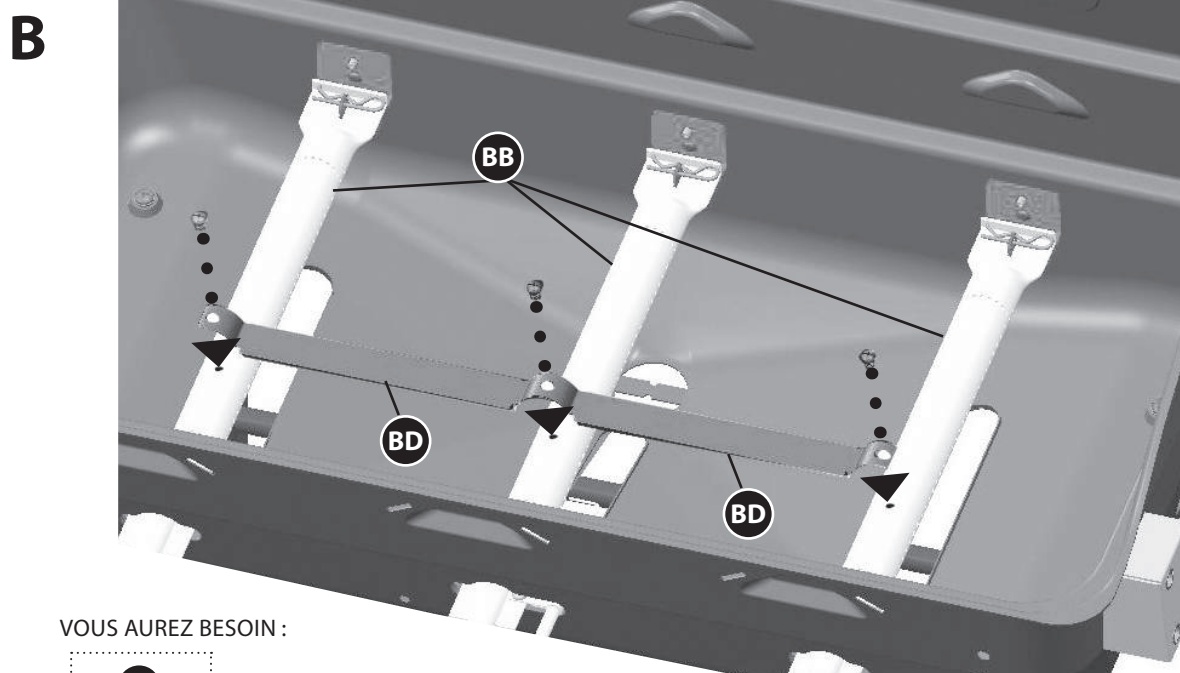
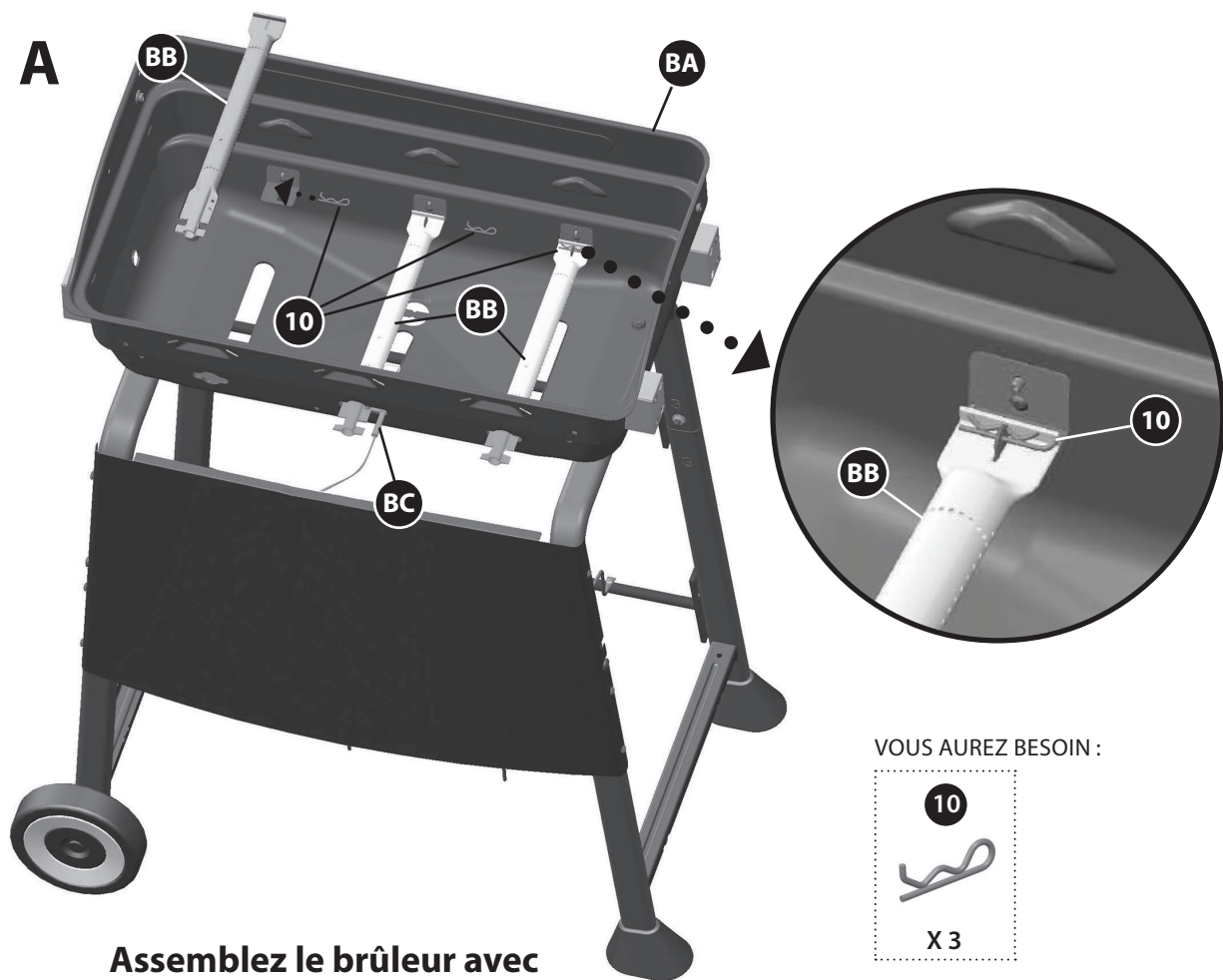


X 4

BA



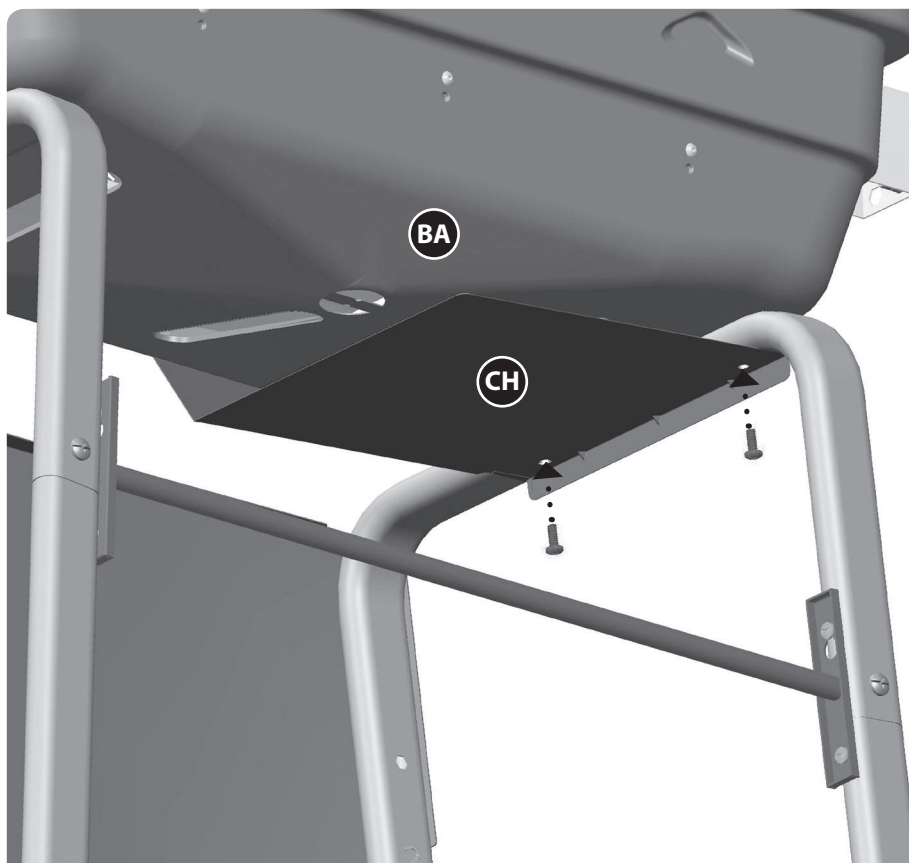
8



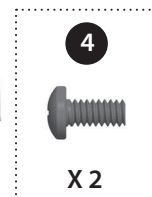
INSTRUCTIONS D'ASSEMBLAGE

9

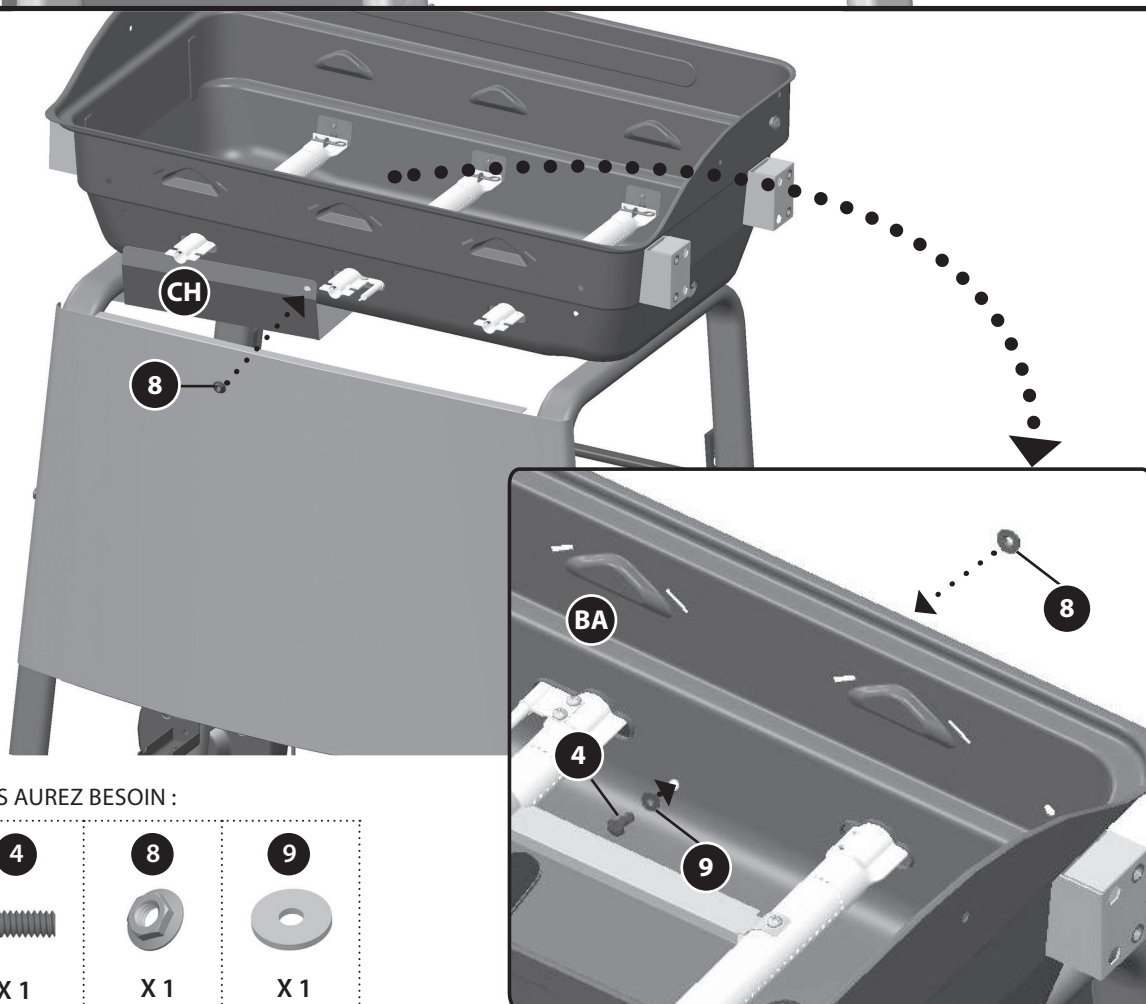
A



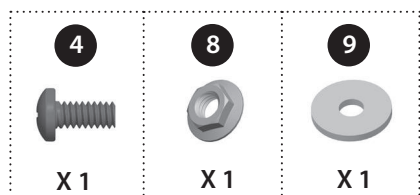
VOUS AUREZ BESOIN :



B

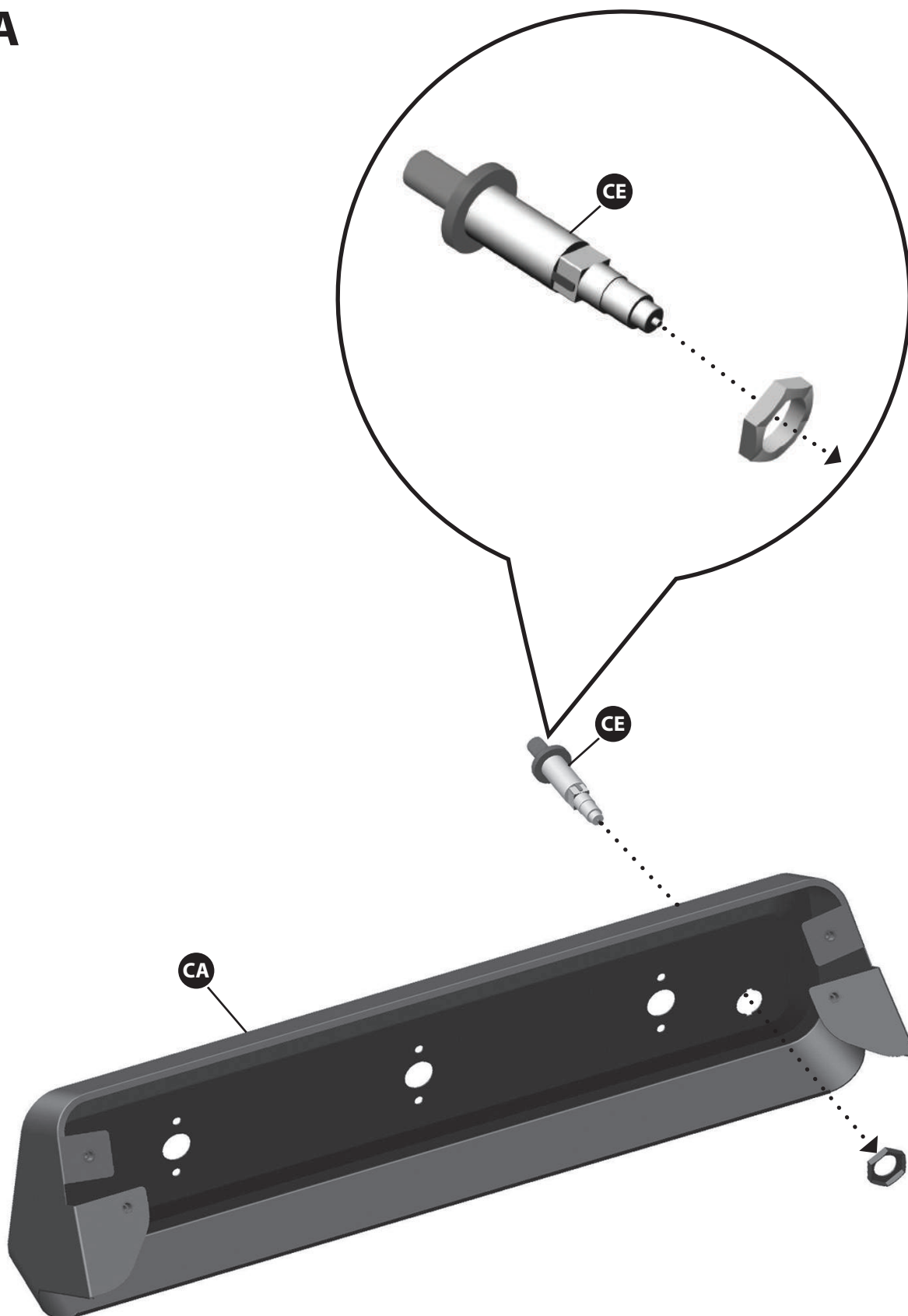


VOUS AUREZ BESOIN :



10

A



10

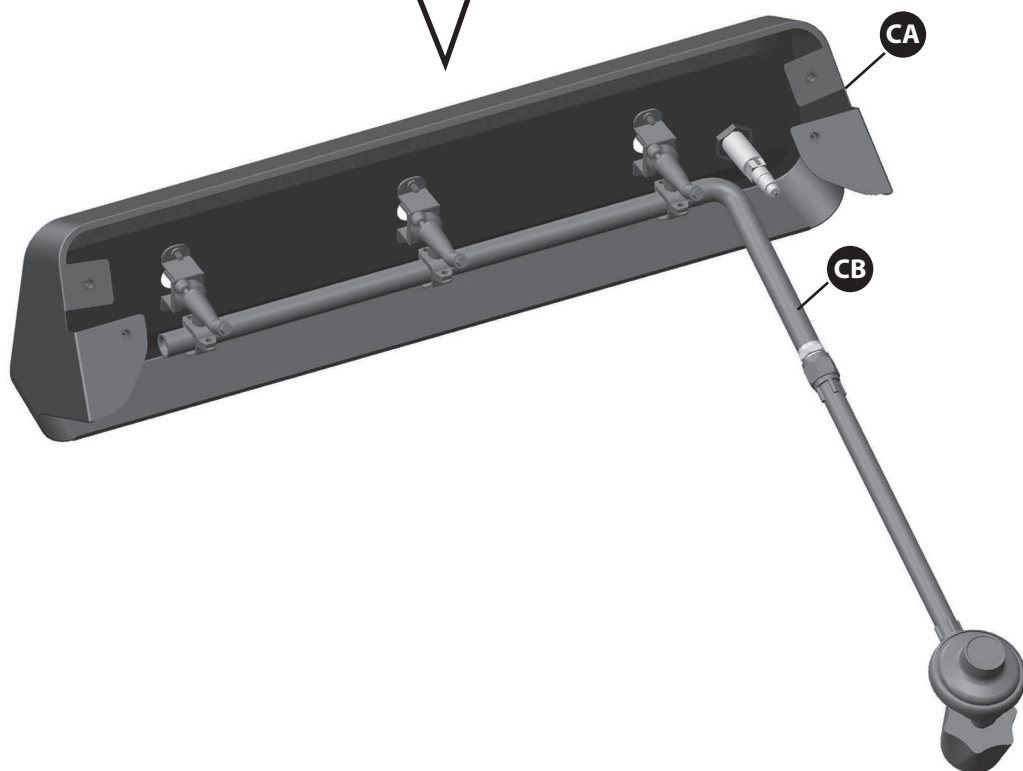
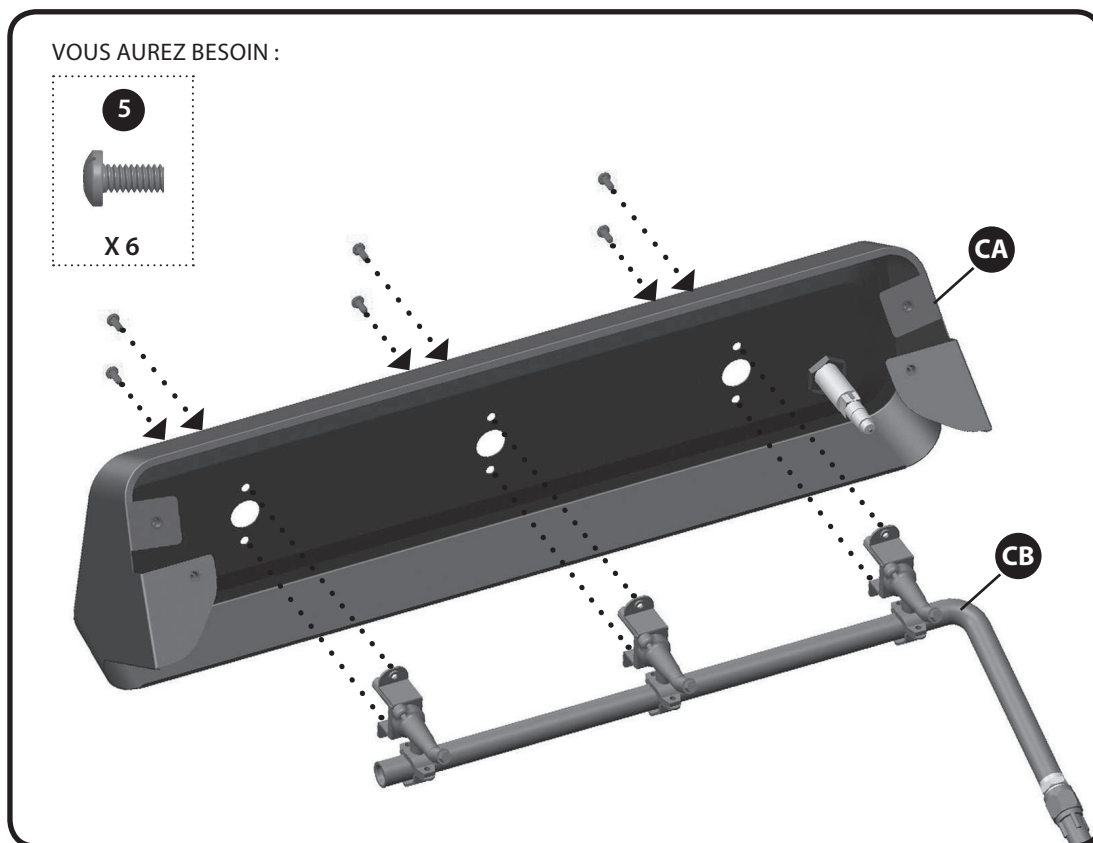
B

VOUS AUREZ BESOIN :

5



X 6

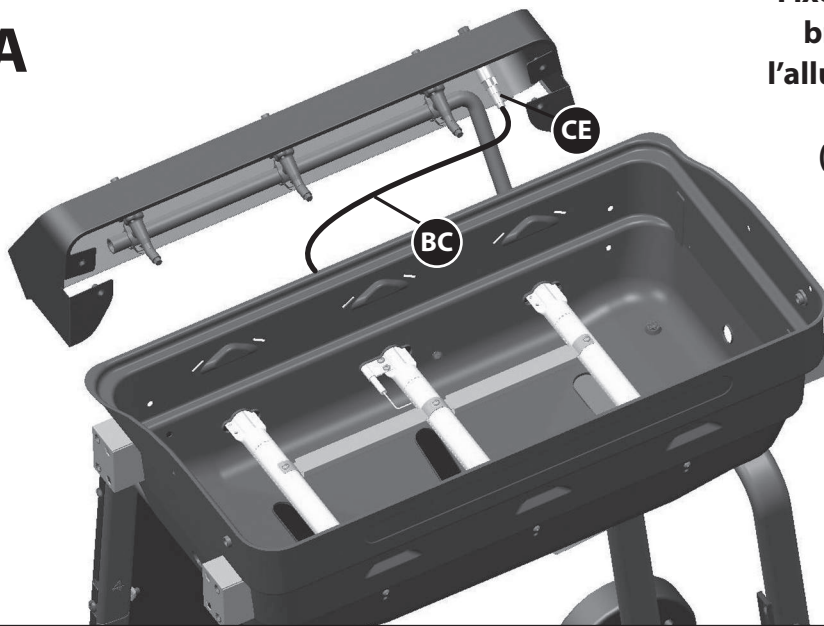


INSTRUCTIONS D'ASSEMBLAGE

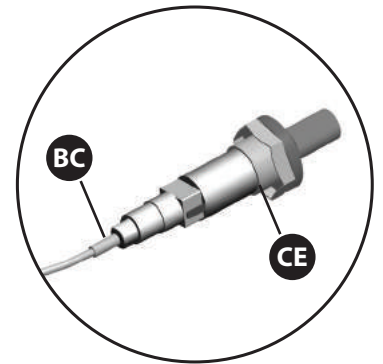
11

VOUS AUREZ BESOIN DE DEUX PERSONNES POUR CETTE ÉTAPE.

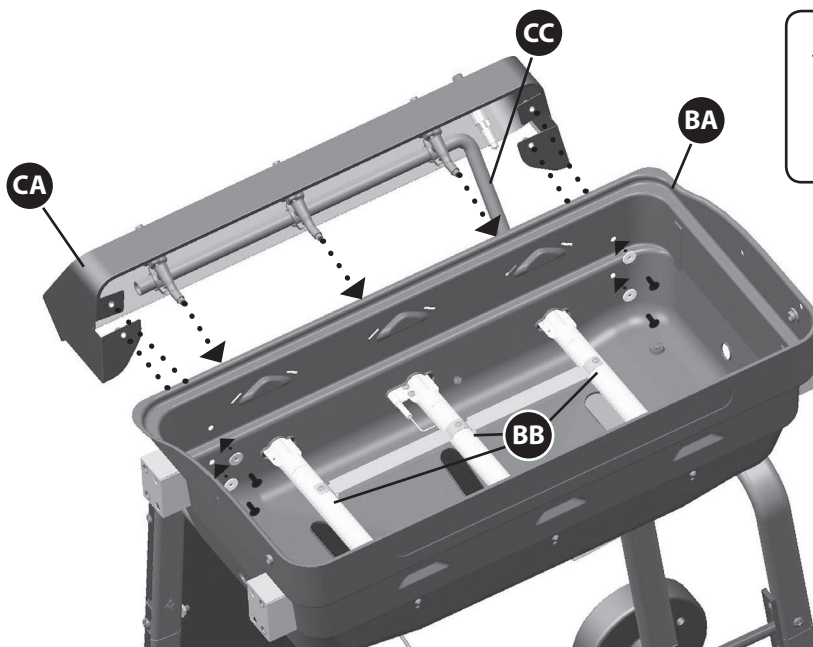
A



Fixez le fil d'électrode pour brûleur principal (BC) à l'allumeur (CE). Assurez-vous que le fil d'électrode (BC) est bien engagé.

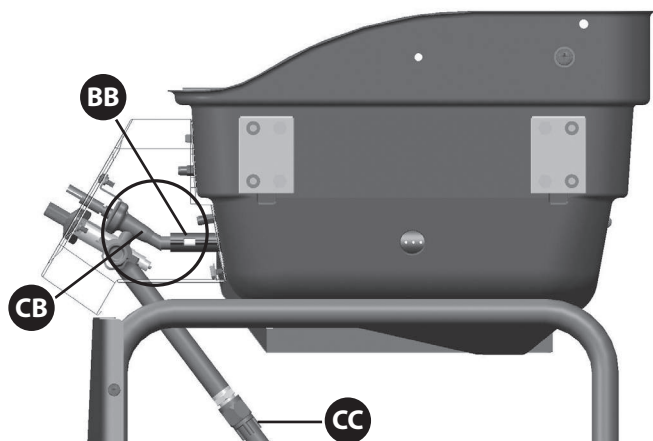
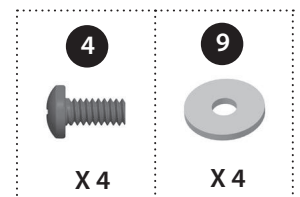


B



▲ IMPORTANT:
Positionnez le régulateur (CC) à l'intérieur du chariot.

VOUS AUREZ BESOIN :



Positionnez les valves (CB) dans les tubes du brûleur (BB) avant l'assemblage.

12



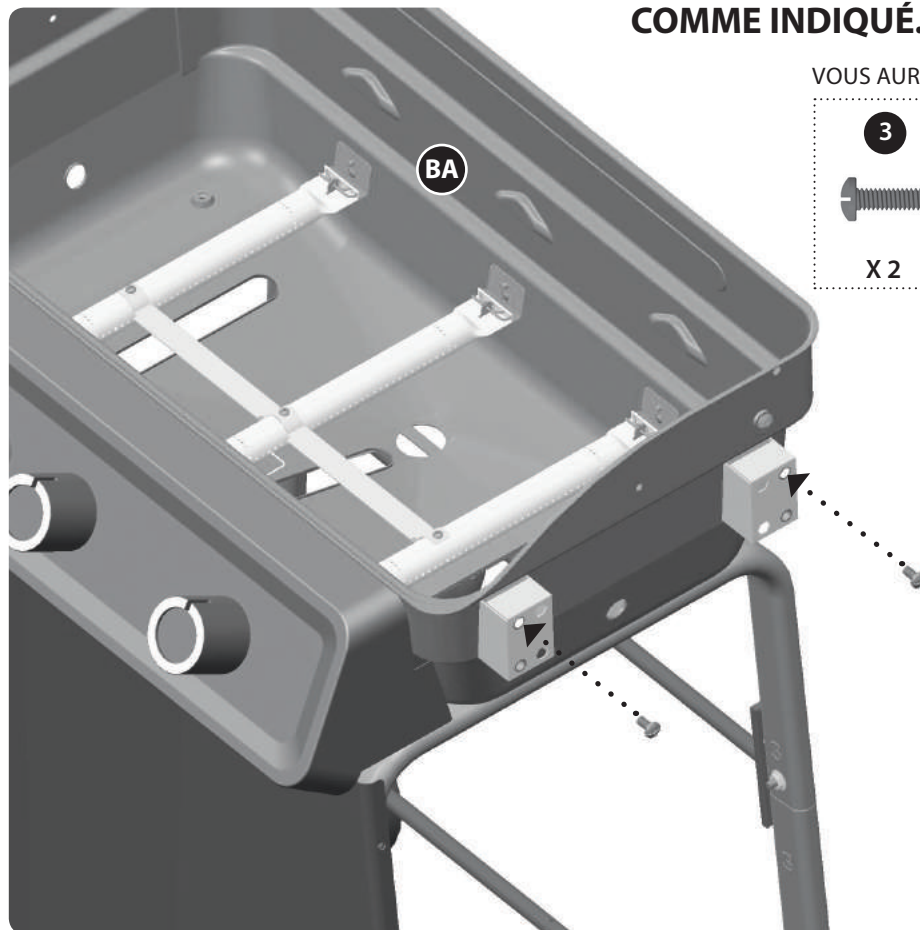
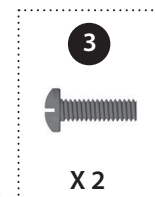
INSTRUCTIONS D'ASSEMBLAGE

13

A

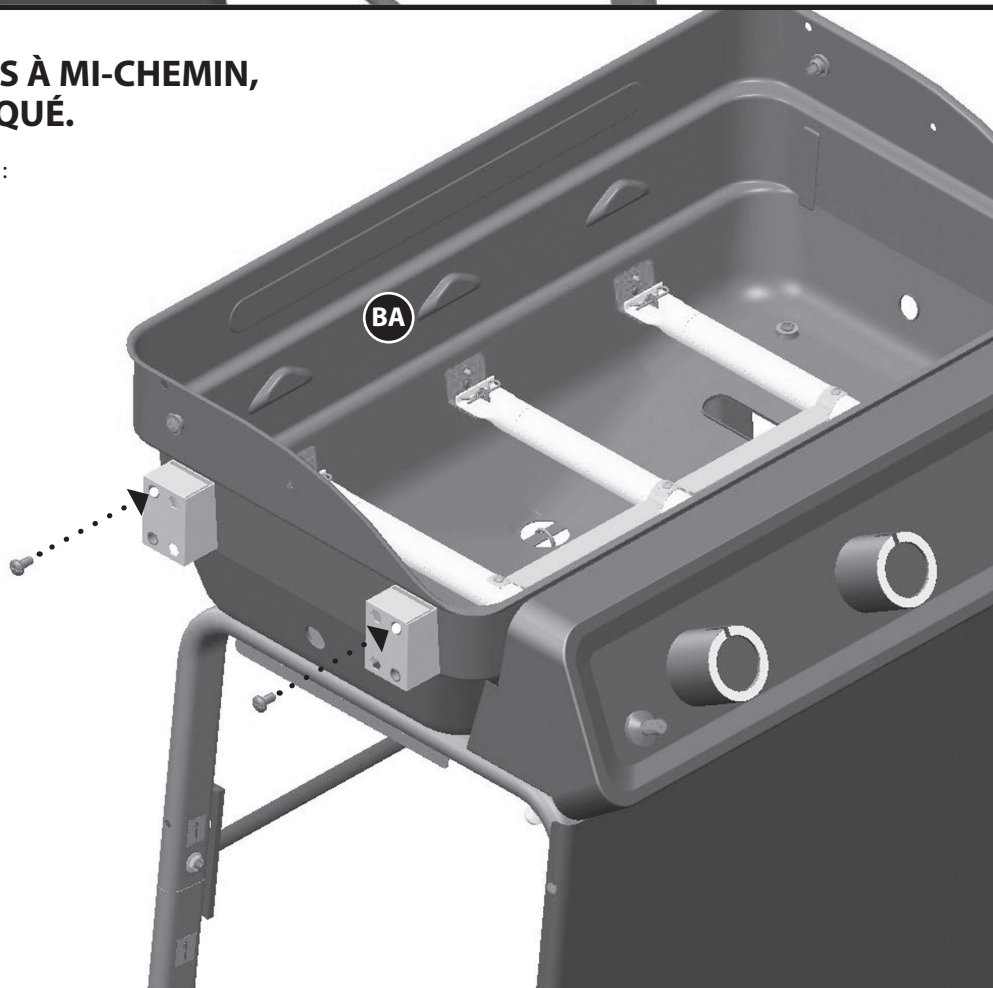
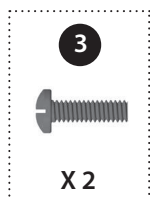
**SERREZ LA VIS À MI-CHEMIN,
COMME INDiqué.**

VOUS AUREZ BESOIN :



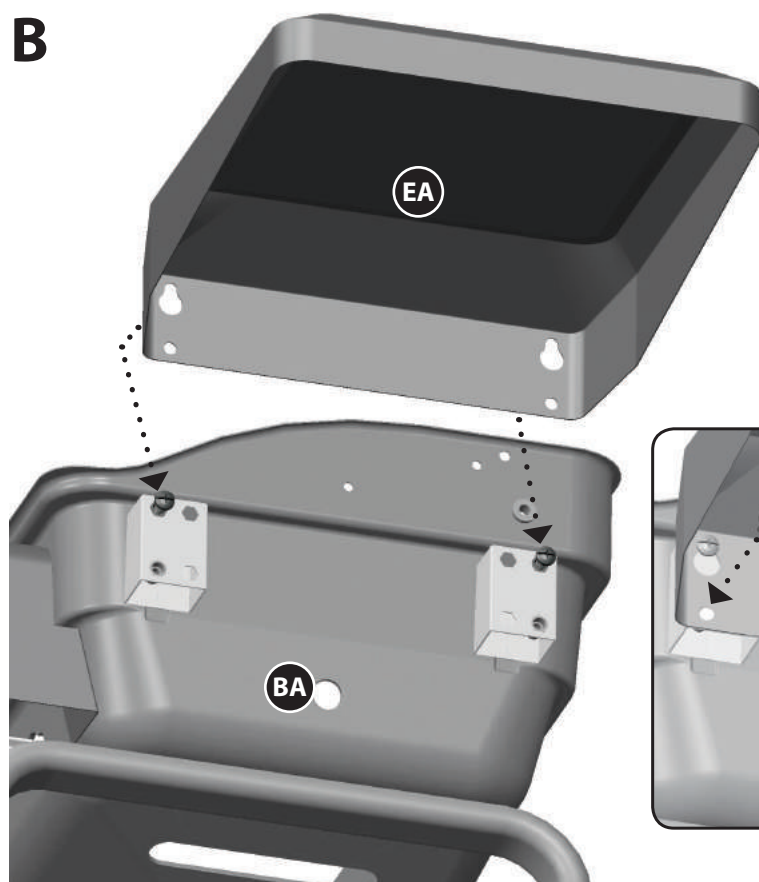
**SERREZ LA VIS À MI-CHEMIN,
COMME INDiqué.**

VOUS AUREZ BESOIN :



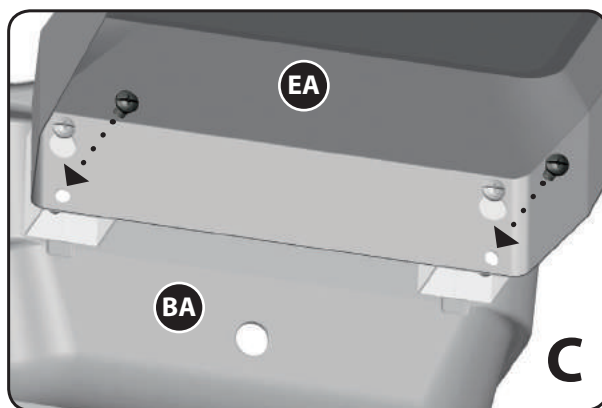
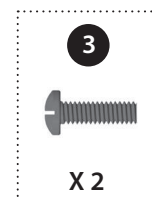
13

B



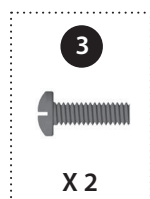
SERREZ TOUTES LES VIS

VOUS AUREZ BESOIN :

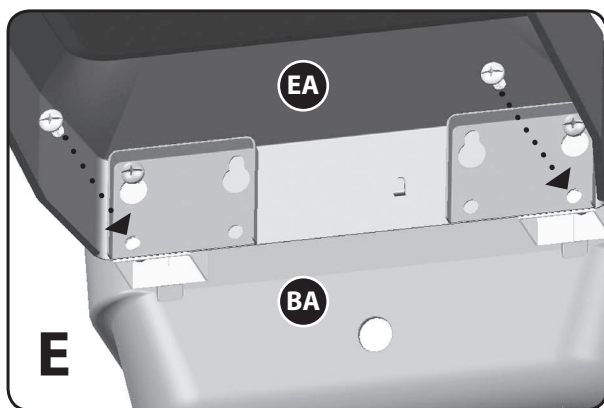
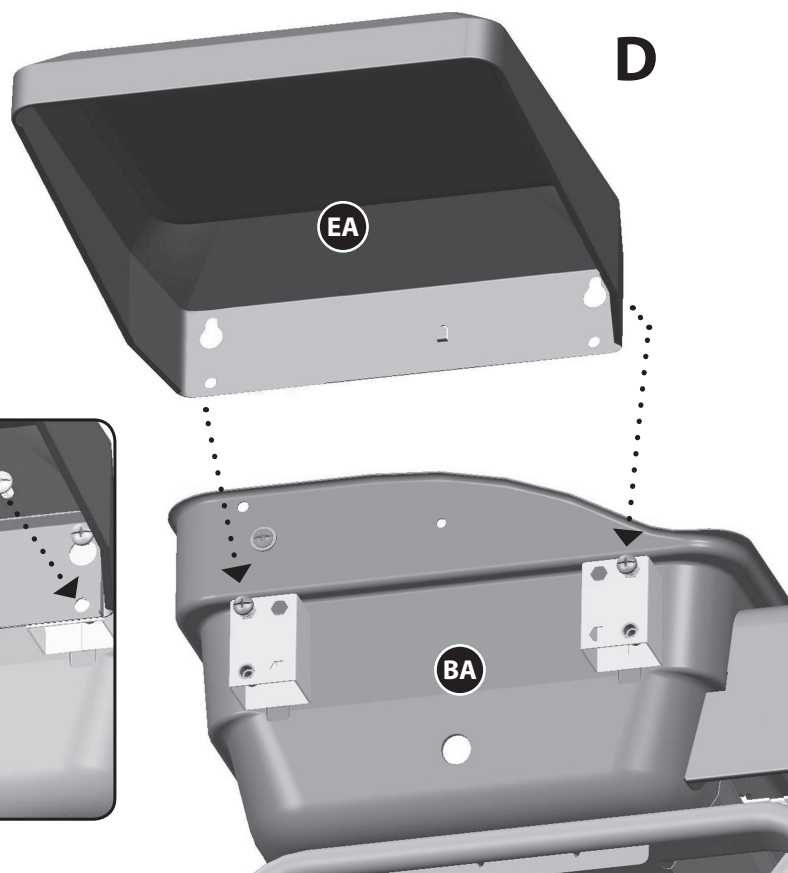


SERREZ TOUTES LES VIS

VOUS AUREZ BESOIN :

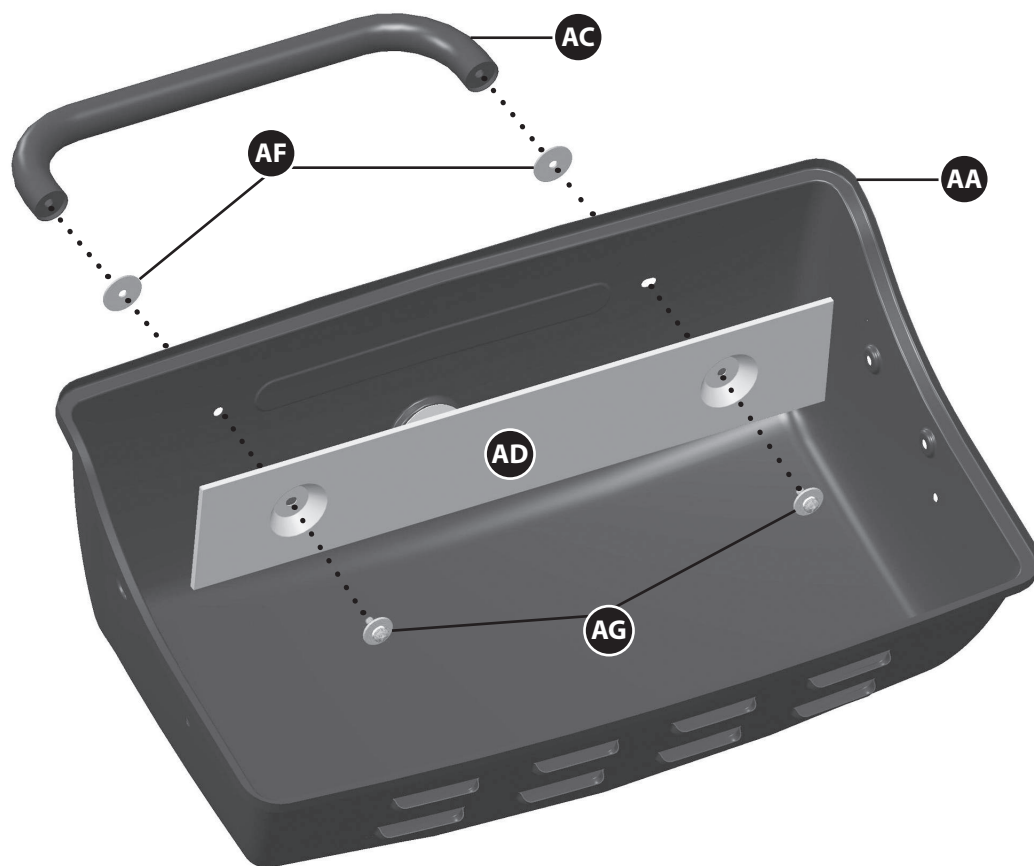


D



14

A

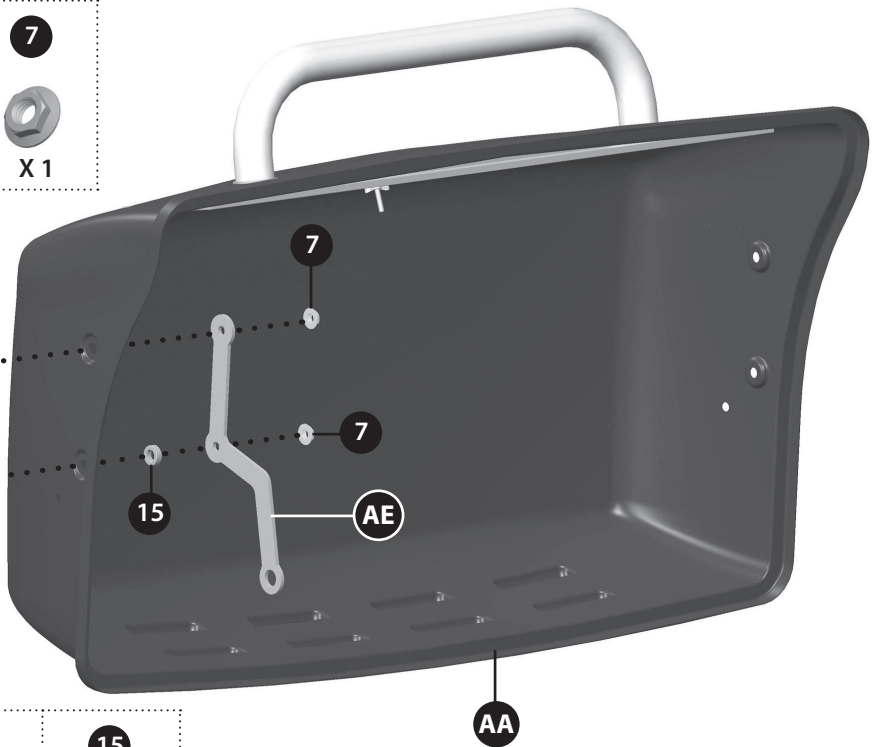
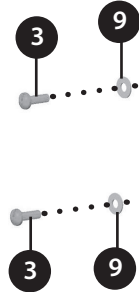
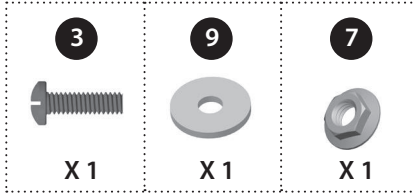


INSTRUCTIONS D'ASSEMBLAGE

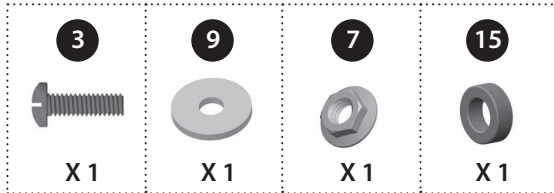
14

B

VOUS AUREZ BESOIN :

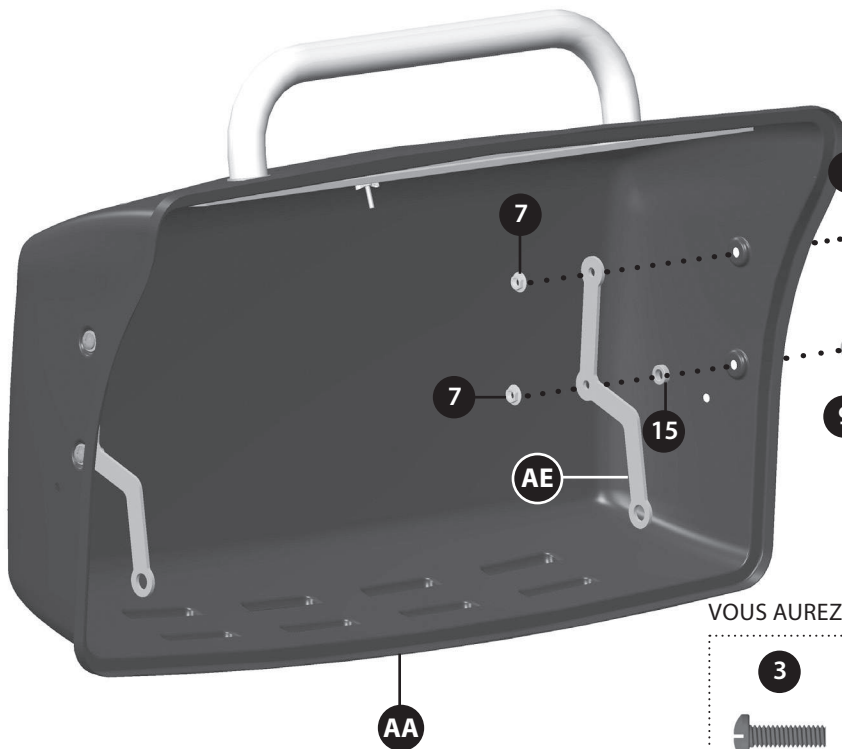
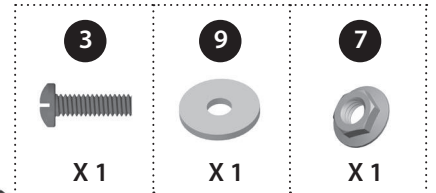


VOUS AUREZ BESOIN :

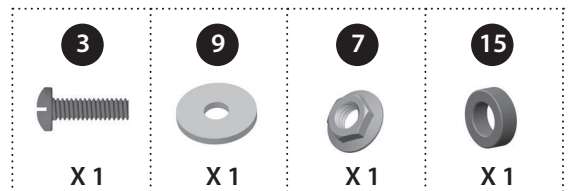


C

VOUS AUREZ BESOIN :

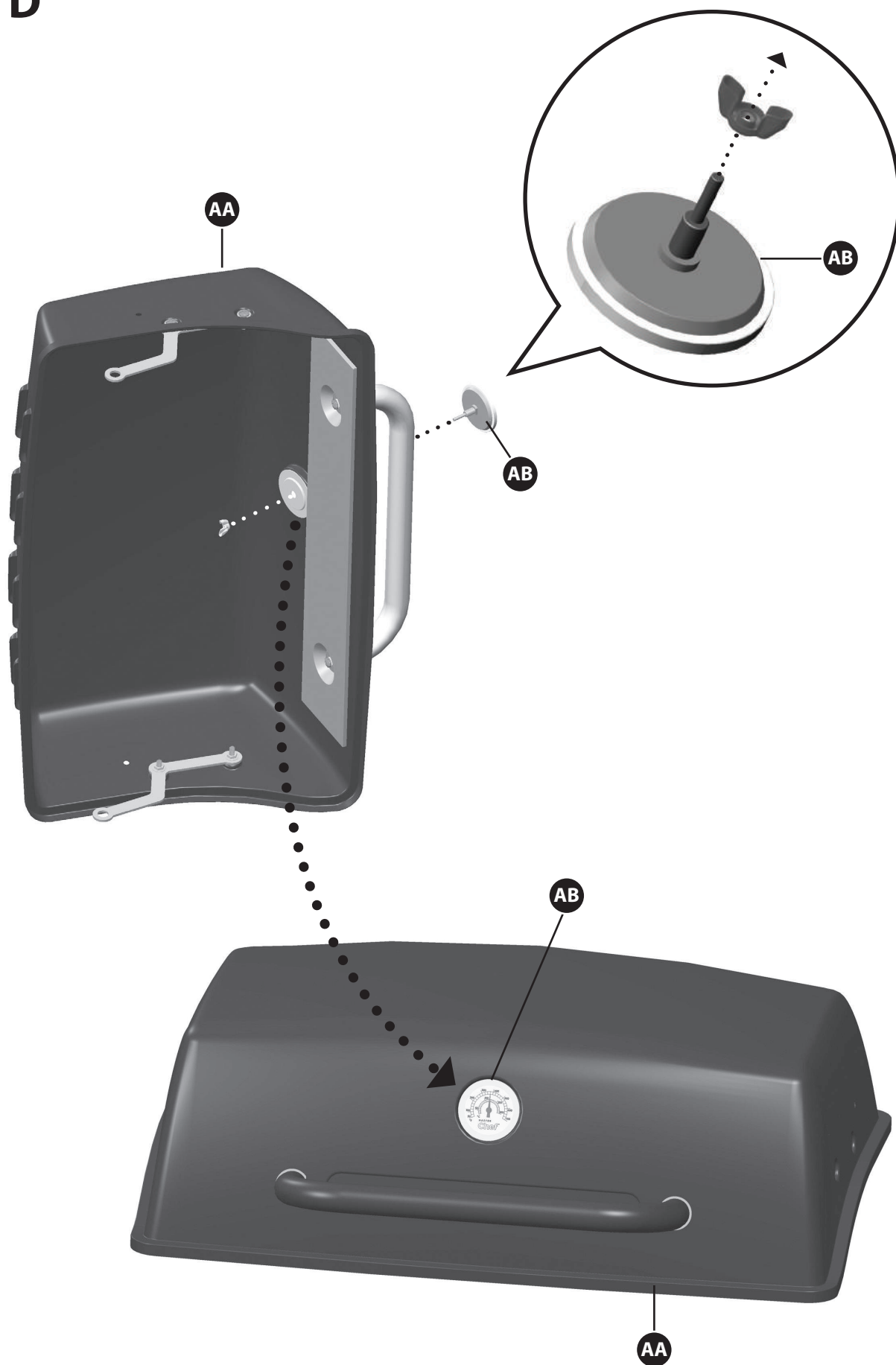


VOUS AUREZ BESOIN :



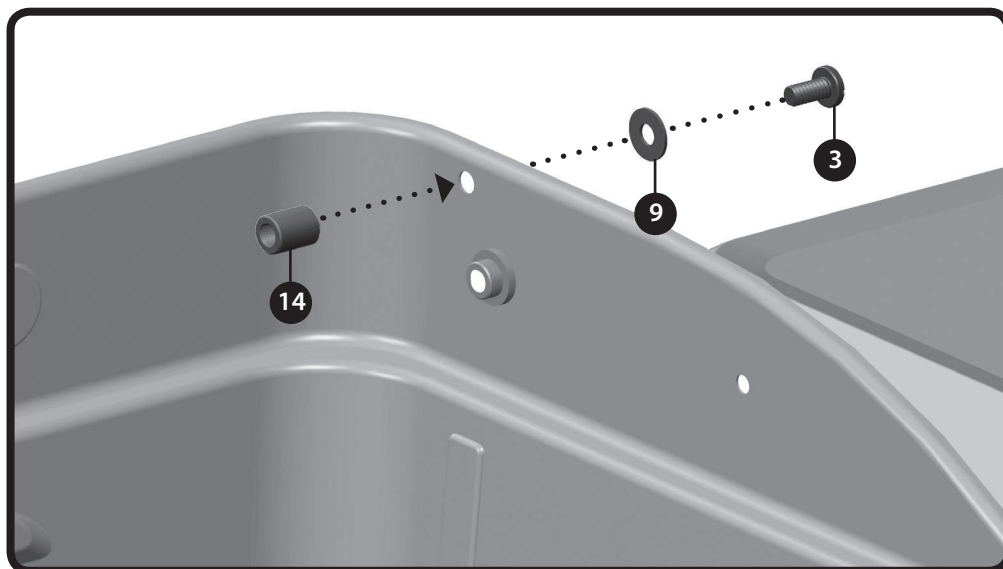
14

D

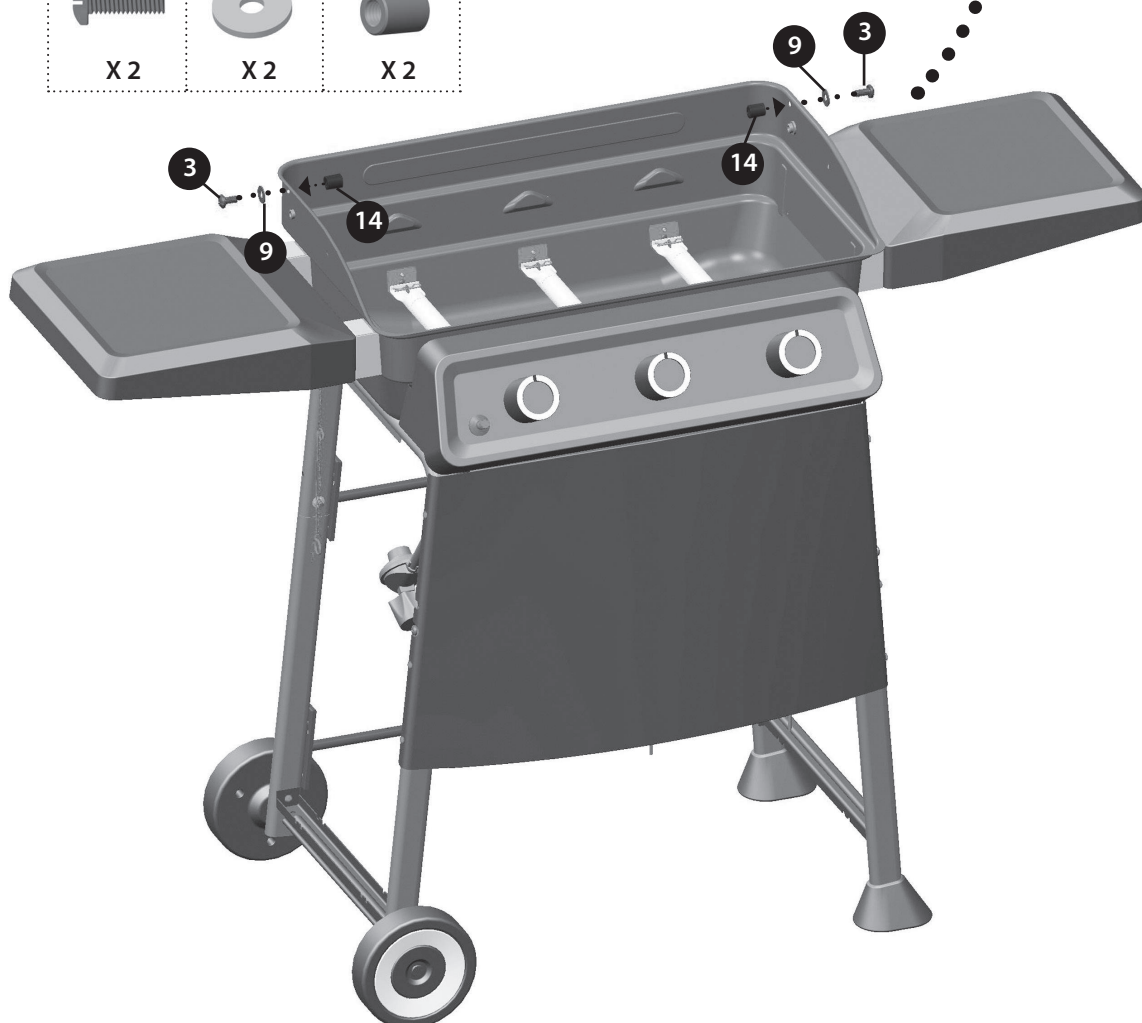
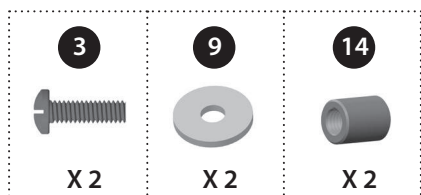


15

A



VOUS AUREZ BESOIN :



INSTRUCTIONS D'ASSEMBLAGE

15

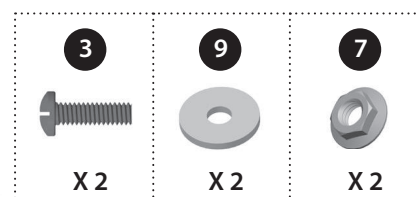
VOUS AUREZ BESOIN DE DEUX PERSONNES POUR CETTE ÉTAPE.

B

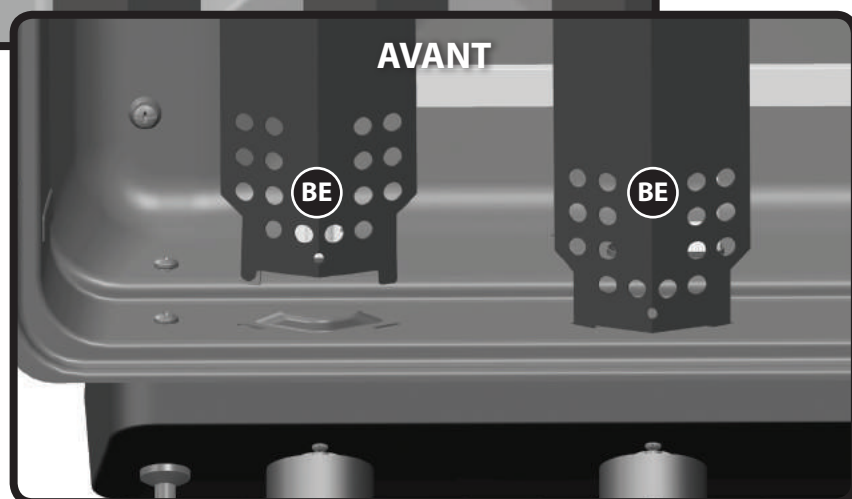
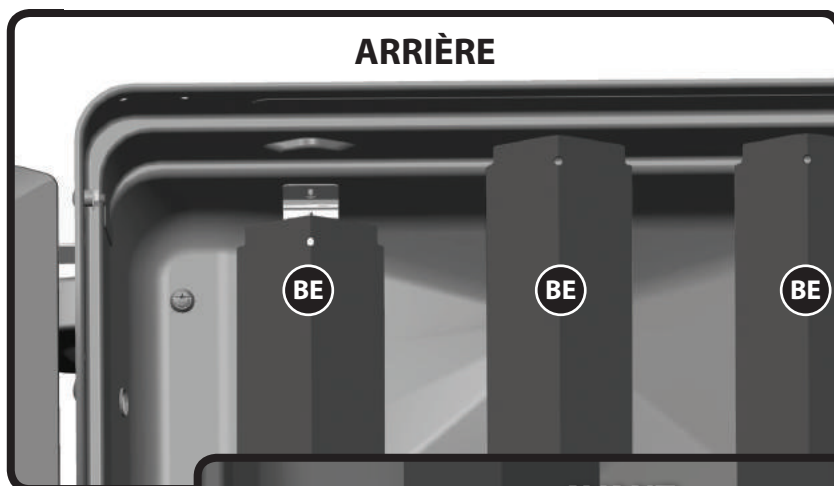


C

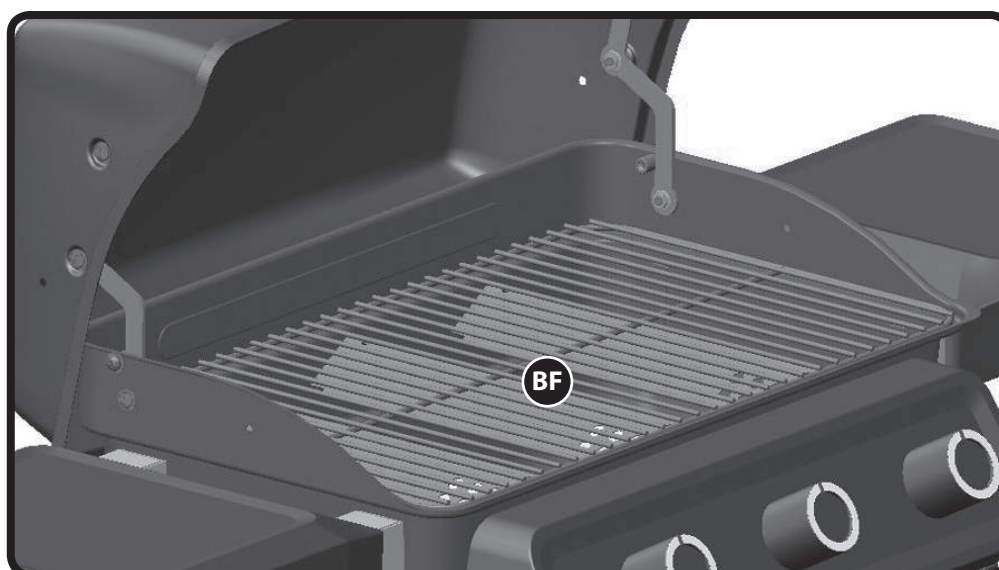
VOUS AUREZ BESOIN :



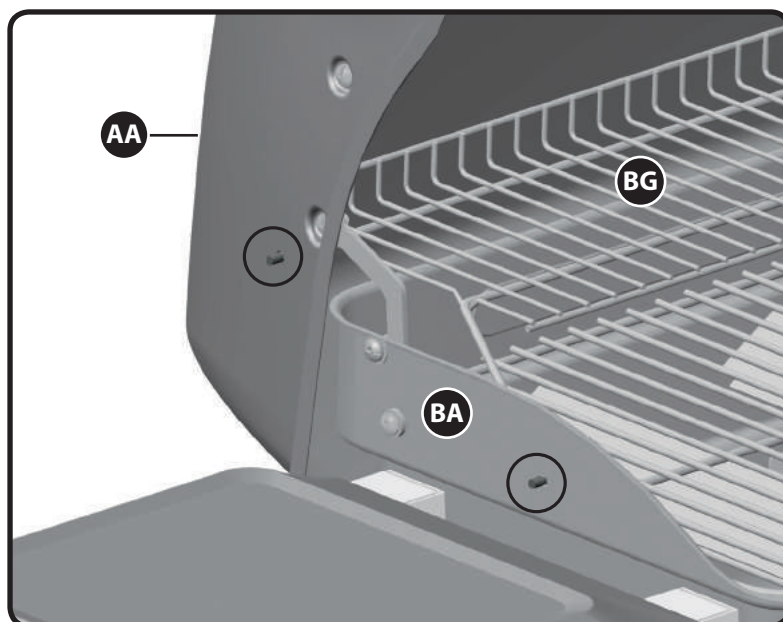
16



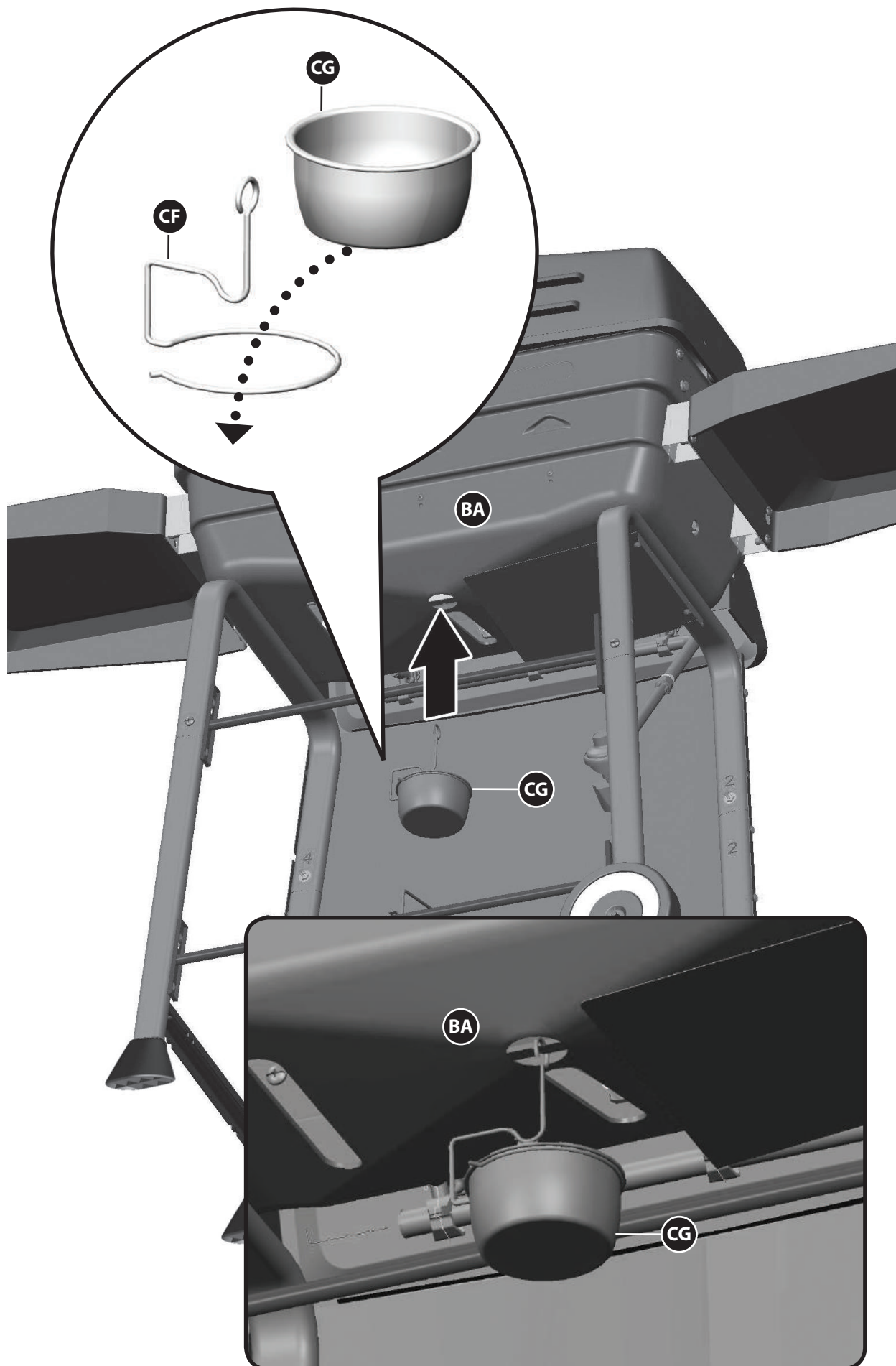
17



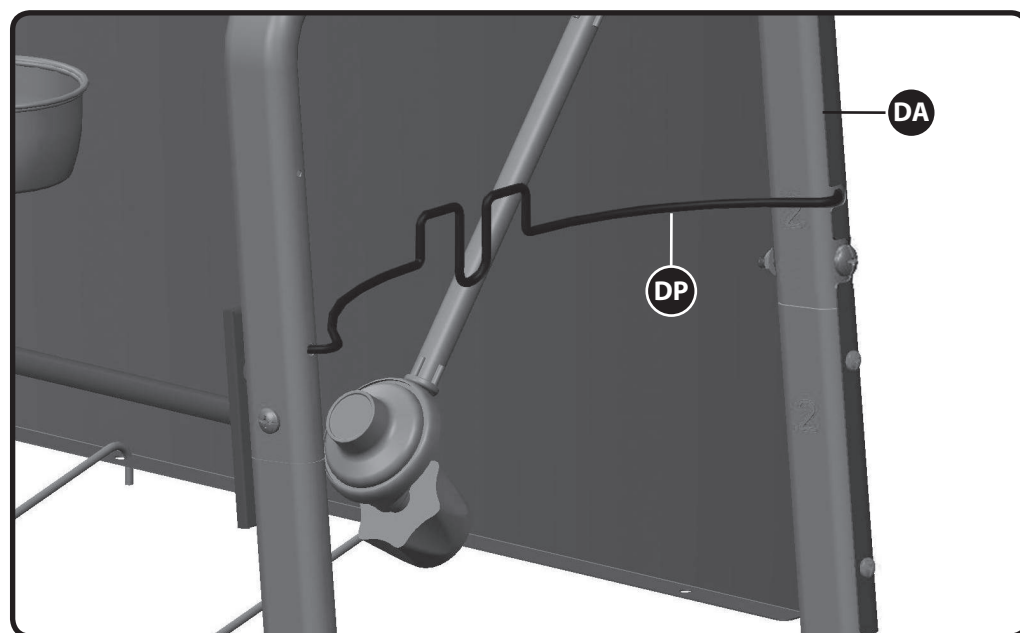
18



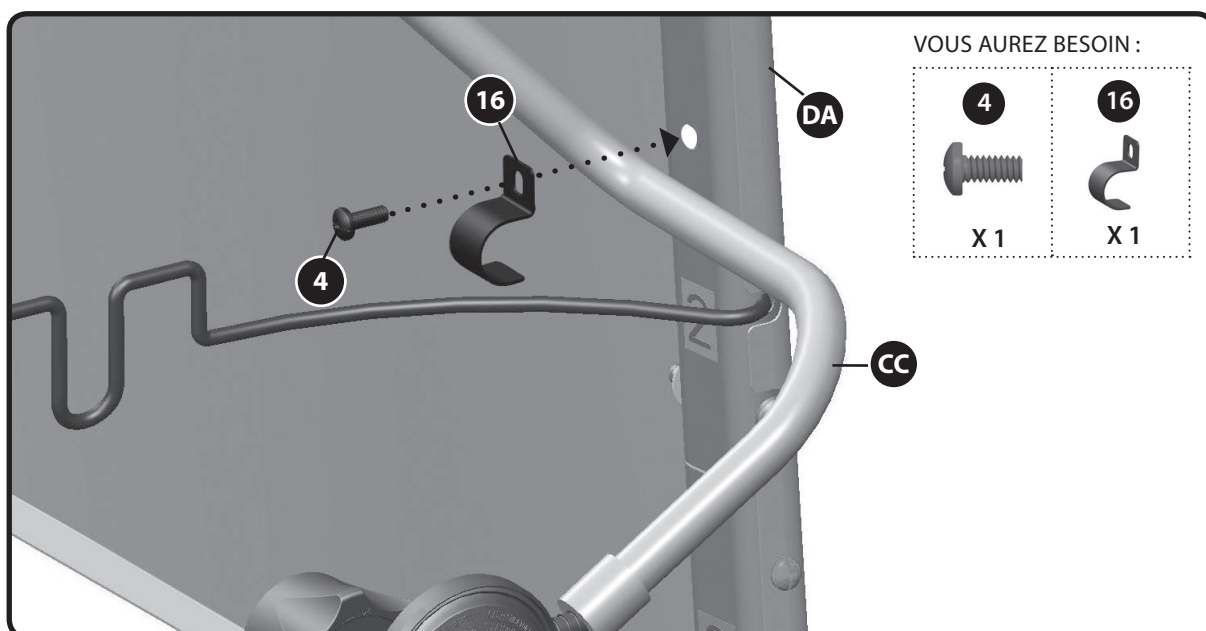
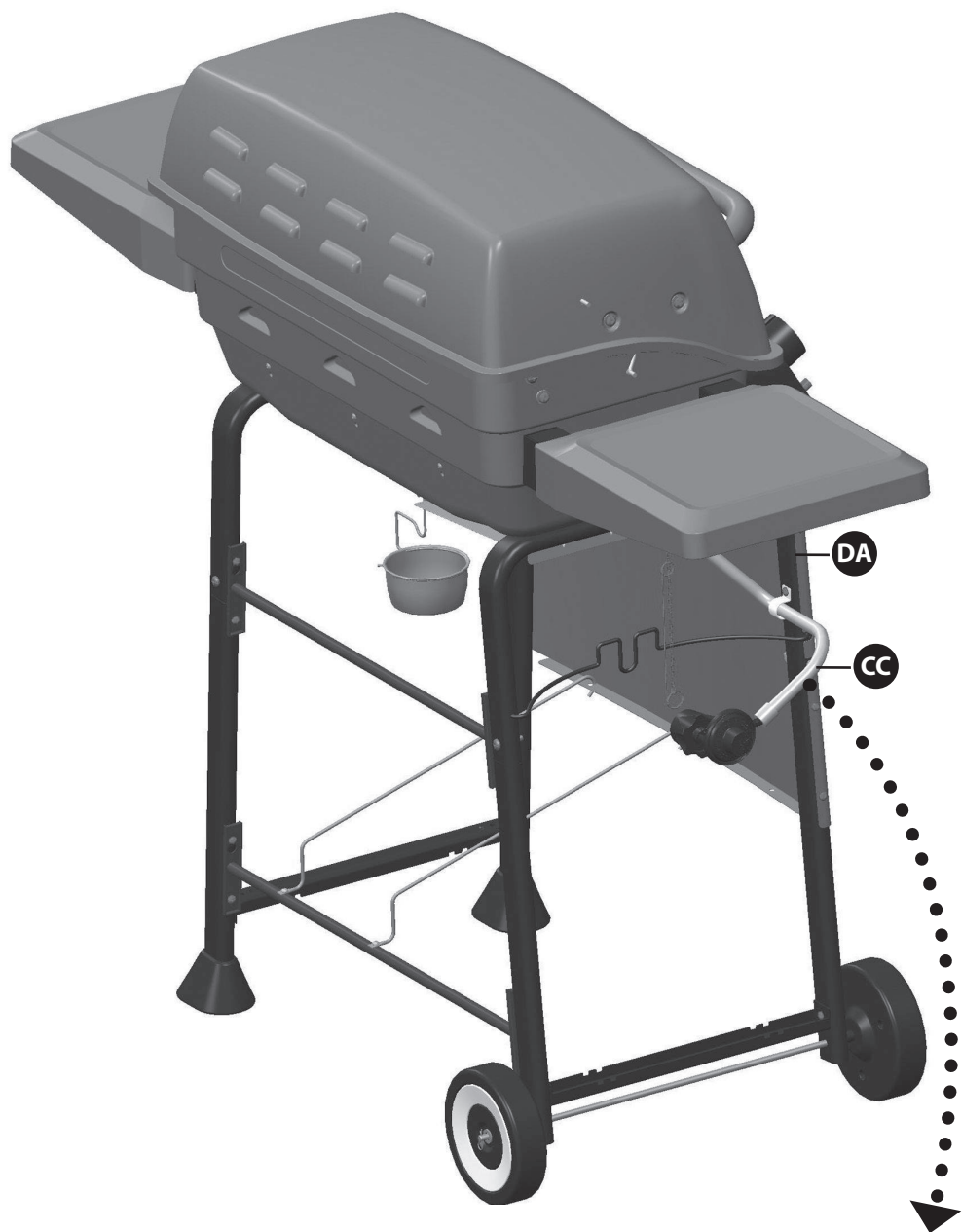
19



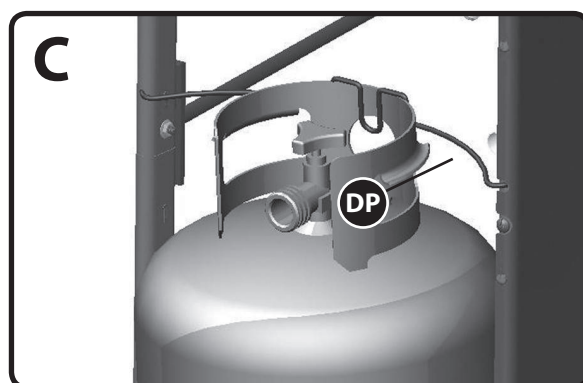
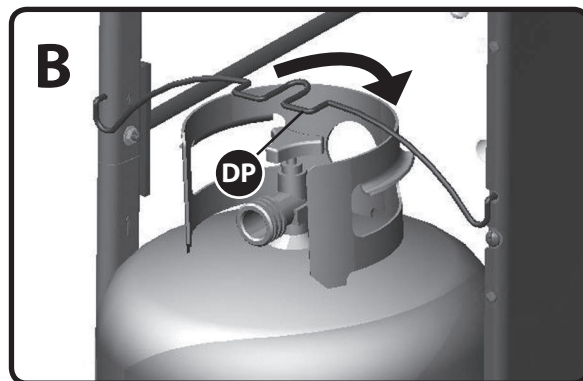
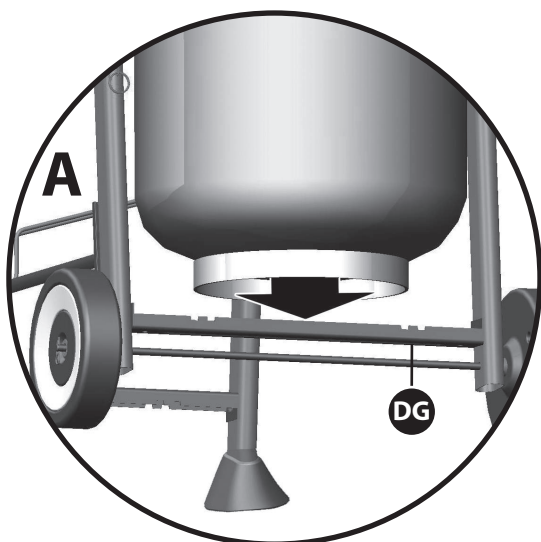
20



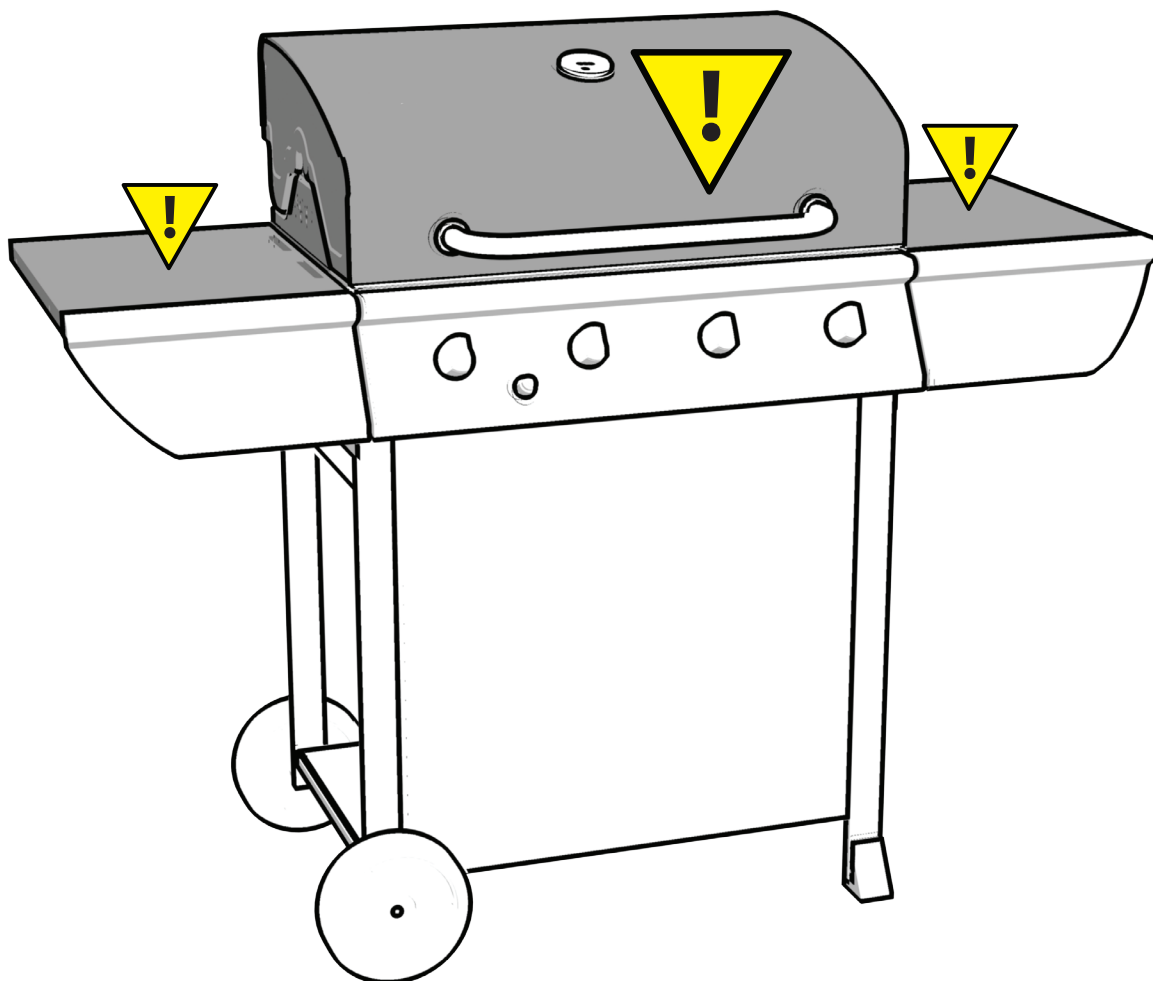
21



22



⚠ AVERTISSEMENT SURFACES CHAUDES



AVERTISSEMENT!

- **ÉVITEZ LES BRÛLURES!**
- **NE TOUCHEZ PAS LORSQUE LE BARBECUE EST UTILISÉ!**
- **SURFACE EXTRÊMEMENT CHAUDE!**
- * ***LA RÉGION OMBRAGÉE DEVIENT EXTRÊMEMENT CHAUDE LORS DE UTILISATION!***

MASTER
Chef^{TM/MC}

Visitez www.masterchefbbqs.com
pour enregistrer le produit.

Service à la clientèle Master Chef^{MC}
1 855 453-2150