

MASTER
Chef^{TM/MC}



**BARBECUE AU PROPANE
ELITE AVEC 2-BRÛLEURS
Guide d'assemblage**

Modèle 85-3136-8 (G36402)

GARANTIE LIMITÉE DE 1 AN

Lisez ce guide au complet et conservez-le aux fins de consultation ultérieure.

Montez votre gril immédiatement.

Les réclamations relatives aux pièces manquantes ou endommagées doivent être effectuées dans un délai de 30 jours suivant l'achat.

Pour toute question au sujet de nos produits, pièces, garanties ou pour obtenir une assistance technique, appelez-nous au 1 855 453-2150.

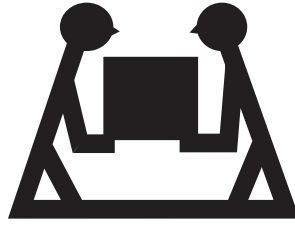


ANSI Z21.58-2015 / CSA 1.6-2015
Appareils de cuisson à gaz pour l'extérieur.



ANSI Z21.58-2015 / CSA 1.6-2015
Appareils de cuisson à gaz pour l'extérieur.

Numéro de révision # : 09162020 JC



PRODUIT LOURD NÉCESSITANT 2 PERSONNES POUR LE SOULEVER

CE GUIDE DOIT ÊTRE RANGÉ AVEC LE PRODUIT À TOUT MOMENT

Pour COMMANDER des pièces de rechange ou des accessoires non couverts par la garantie ou ENCORE pour activer votre garantie, consultez notre site Web à l'adresse

www.masterchefbbqs.com

⚠ MISE EN GARDE

Rebords coupants. Portez des gants pour monter votre gril.

⚠ MISE EN GARDE

Lisez et observez toutes les consignes de sécurité, instructions d'assemblage et directives d'entretien et d'utilisation avant de tenter d'assembler l'appareil et de cuisiner.

⚠ INSTALLATEUR, MONTEUR OU CONSOMMATEUR

Ce guide doit toujours être conservé avec le produit.

⚠ AVERTISSEMENT

Tout manquement aux directives du fabricant risque de causer des incendies, des explosions et des dommages matériels dangereux, ainsi que des blessures graves, ou fatale.

Suivez toutes les procédures de vérification d'étanchéité avant d'utiliser le barbecue, même si le gril a été assemblé par le distributeur. N'essayez pas d'allumer ce barbecue sans avoir lu la partie sur les directives d'allumage du guide d'entretien et de sécurité.

⚠ DANGER

1. Si vous sentez une odeur de gaz:
 - a. Coupez l'alimentation en gaz de l'appareil
 - b. Éteignez toute flamme nue.
 - c. Ouvrez le couvercle
 - d. Si l'odeur persiste, tenez-vous loin de l'appareil et communiquez immédiatement avec votre fournisseur en gaz ou le service d'incendie local.
2. Deux personnes sont nécessaires pour monter l'appareil.
3. Faites attention aux rebords coupants.

⚠ AVERTISSEMENT

1. N'entreposez pas ni n'utilisez de l'essence ni d'autres vapeurs ou liquides inflammables dans le voisinage de l'appareil, ni de tout autre appareil.
2. Une bouteille de propane qui n'est pas raccordée en vue de son utilisation, ne doit pas être entreposée dans le voisinage de cet appareil ou de tout autre appareil.

⚠ ATTENTION

EN PLEIN SOLEIL, ET EN FONCTIONNEMENT, L'ACIER INOXYDABLE ET L'ACIER PEINT DU BARBECUE PEUVENT DEVENIR TRÈS CHAUDS.

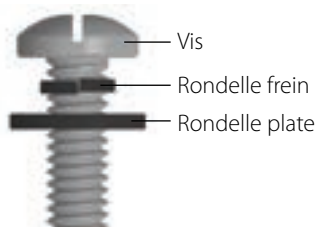
**CE BARBECUE EST PRÉVU POUR UN USAGE EXTÉRIEUR.
COMMUNIQUEZ AVEC LE SERVICE À LA CLIENTÈLE S'IL MANQUE DES PIÈCES
1 855 453-2150**

LISTE DES FIXATIONS

OUTILS REQUIS POUR L'ASSEMBLAGE

- Tournevis à tête cruciforme n° 2 (long et court)
- Tournevis à tête plate de 1/4 po (long et court)
- Clé à molette
- Pincettes

Assemblez la quincaillerie correctement, insérez la rondelle frein entre la vis et la rondelle plate.



⚠ Attention :
La tôle peut causer des blessures. Portez des gants pour effectuer l'assemblage du barbecue. Soyez prudent lors de l'assemblage.

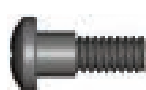
N°	DÉSIGNATION	N° DE PIÈCE	QUANTITÉ
1	Vis 20UNC x 13 de 1/4 po	20120-13013-036	24
2	Vis 20UNC de 1/4 po	G361-0002-9091	4
3	Vis n° 10-24UNC x 10	20124-10010-036	2
4	Écrou de 1/4 po	31220-13000-036	4
5	Vis autotaraudeuse ST4.2x10	24200-42010-136	8
6	Agrafe	G350-0026-9000	1
7	Pile AAA	G434-0070-9000	1

1



Vis 20UNC x 13 de 1/4 po
X 24

2



Vis 20UNC de 1/4 po
X 4

3



Vis n° 10-24UNC x 10
X 2

4



Écrou de 1/4 po
X 4

5



Vis autotaraudeuse ST4.2x10
X 8

6



Agrafe
X 1

7



Pile AAA
X 1

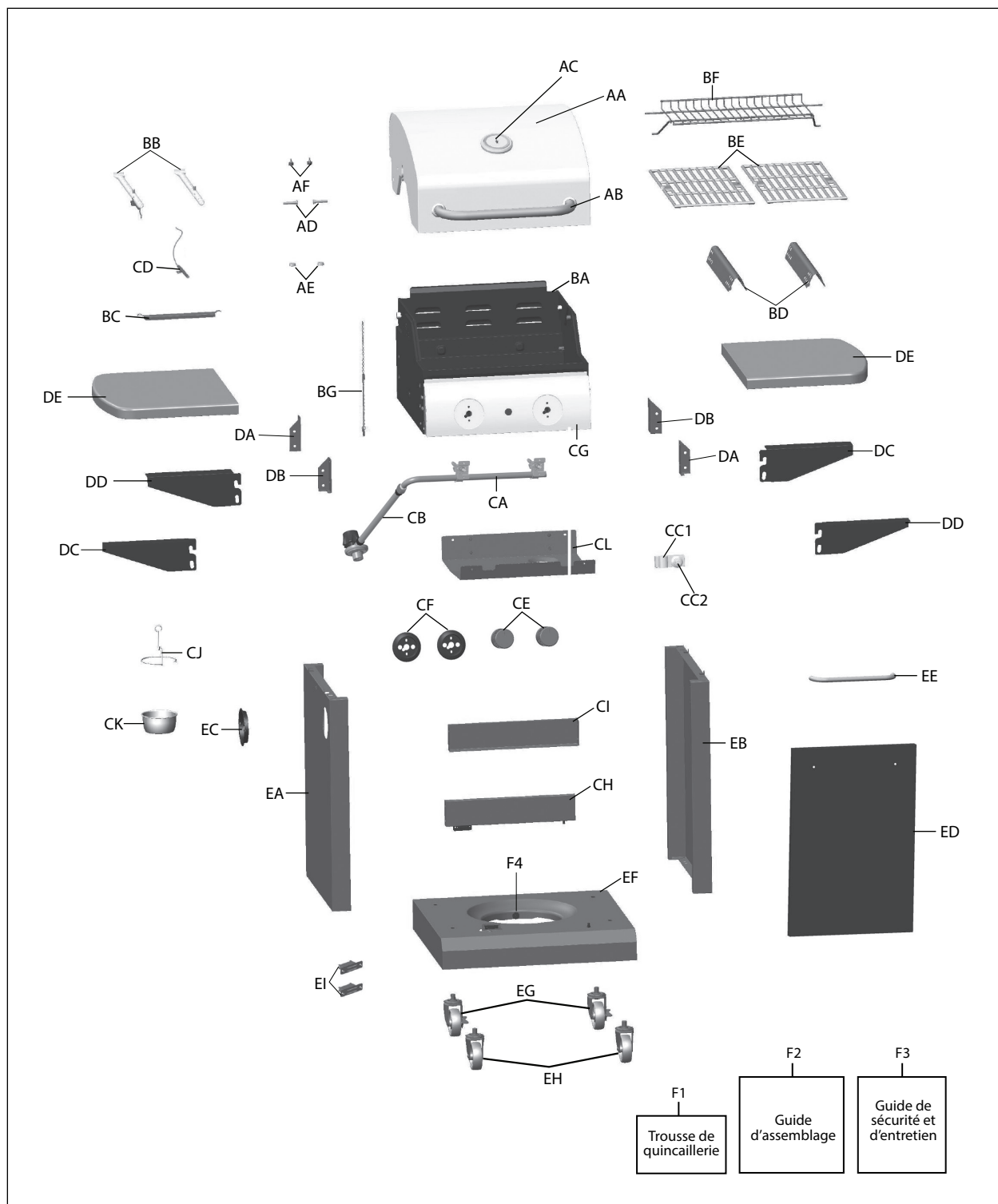
AVANT D'ASSEMBLER LE BARBECUE, LISEZ ATTENTIVEMENT CES INSTRUCTIONS.

Assemblez le barbecue sur une surface propre et plane. Le barbecue est lourd. Deux personnes sont requises pour compléter le montage.

LISTE DES PIÈCES POUR MODÈLE À PROPANE 85-3136-8 (G36402)

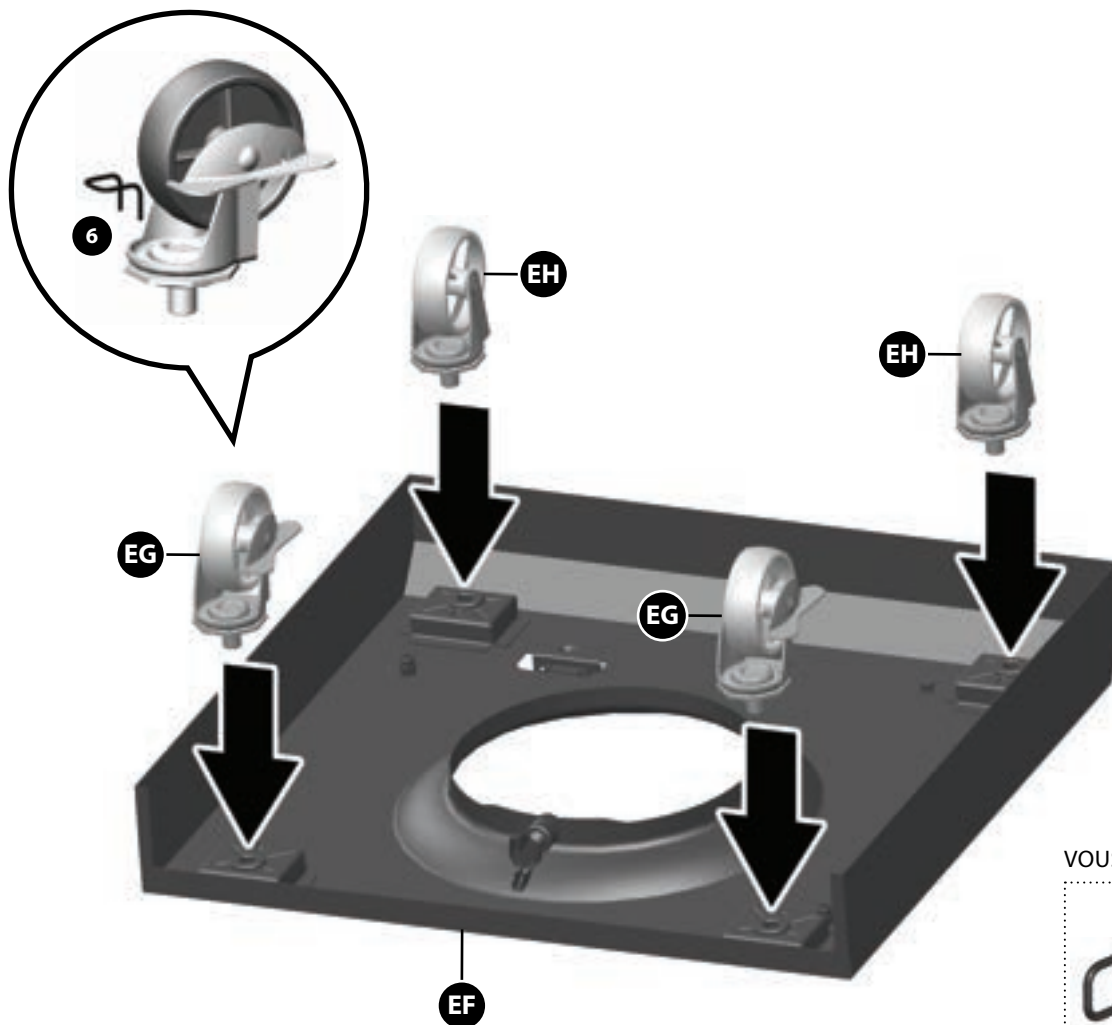
N° DE RÉF.	QUANTITÉ	DÉSIGNATION	N° DE PIÈCE
AA	1	Assemblage du couvercle supérieur	G364-2000-01
AB	1	Poignée pour couvercle	G364-0002-01
AC	1	Thermomètre	G364-0004-01
AD	2	Vis pour couvercle supérieur	G309-0008-02
AE	2	Butoirs du couvercle-arrière	G527-0002-02
AF	2	Butoirs du couvercle-avant	G303-0038-01
BA	1	Compartiment des brûleurs	G309-0D00-01
BB	2	Brûleur principal	G364-2200-01
BC	1	Armature de brûleur	G309-0C02-01
BD	2	Brise-flammes	G458-0018-01
BE	2	Grils de cuisson	G309-0019-01
BF	1	Grille de réchaud	G309-0003-01
BG	1	Porte-allumettes	G608-0019-02
CA	1	Ensemble de tubulures	G364-5000-01
CB	1	Régulateur	G313-0017-01
CC1	1	Allumeur électronique	F401-0012-01
CC2	1	Bouton d'allumeur électronique	G432-0026-01
CD	1	Ensemble d'électrodes du brûleur principal	G362-0023-01
CE	2	Bouton de commande	G453-0093-01
CF	2	Collerette pour bouton de commande	G364-0014-01
CG	1	Panneau de commande	G364-0200-01
CH	1	Rail de support pour la porte	G309-1N00-01
CI	1	Rail de support postérieur supérieur	G309-2701-01
CJ	1	Crochet de récipient à graisse	G305-0043-01
CK	1	Récipient à graisse	G430-0033-02
CL	1	Ecran thermique	G309-5102-01
DA	2	Support A	G309-0005-01
DB	2	Support B	G309-0006-01
DC	2	Support A pour tablette	G361-1001-01
DD	2	Support B pour tablette	G361-1002-01
DE	2	Tablette latérale	G364-0009-01
EA	1	Panneau latérale du chariot gauche	G364-0012-01
EB	1	Panneau latérale du chariot droit	G309-0025-01
EC	1	Oeillet	G501-0039-01
ED	1	Assemblage de la porte	G364-2600-01
EE	1	Poignée de porte	G453-0053-01
EF	1	Tablette inférieure, GPL	G364-0400-01
EG	2	Roulette avec frein	G350-0023-01
EH	2	Roulette	G350-0024-01
EI	2	Assemblage aimant	G213-0022-01
F1	1	Trousse de quincaillerie	G364-B002-01
F2	1	Guide d'assemblage	G364-M001-01
F3	1	Guide de sécurité et d'entretien	G453-M015-02
F4	1	Vis de bonbonne	G430-C001-01

VUE ÉCLATÉE DU MODÈLE À PROPANE 85-3136-8 (G36402)



INSTRUCTIONS D'ASSEMBLAGE

1

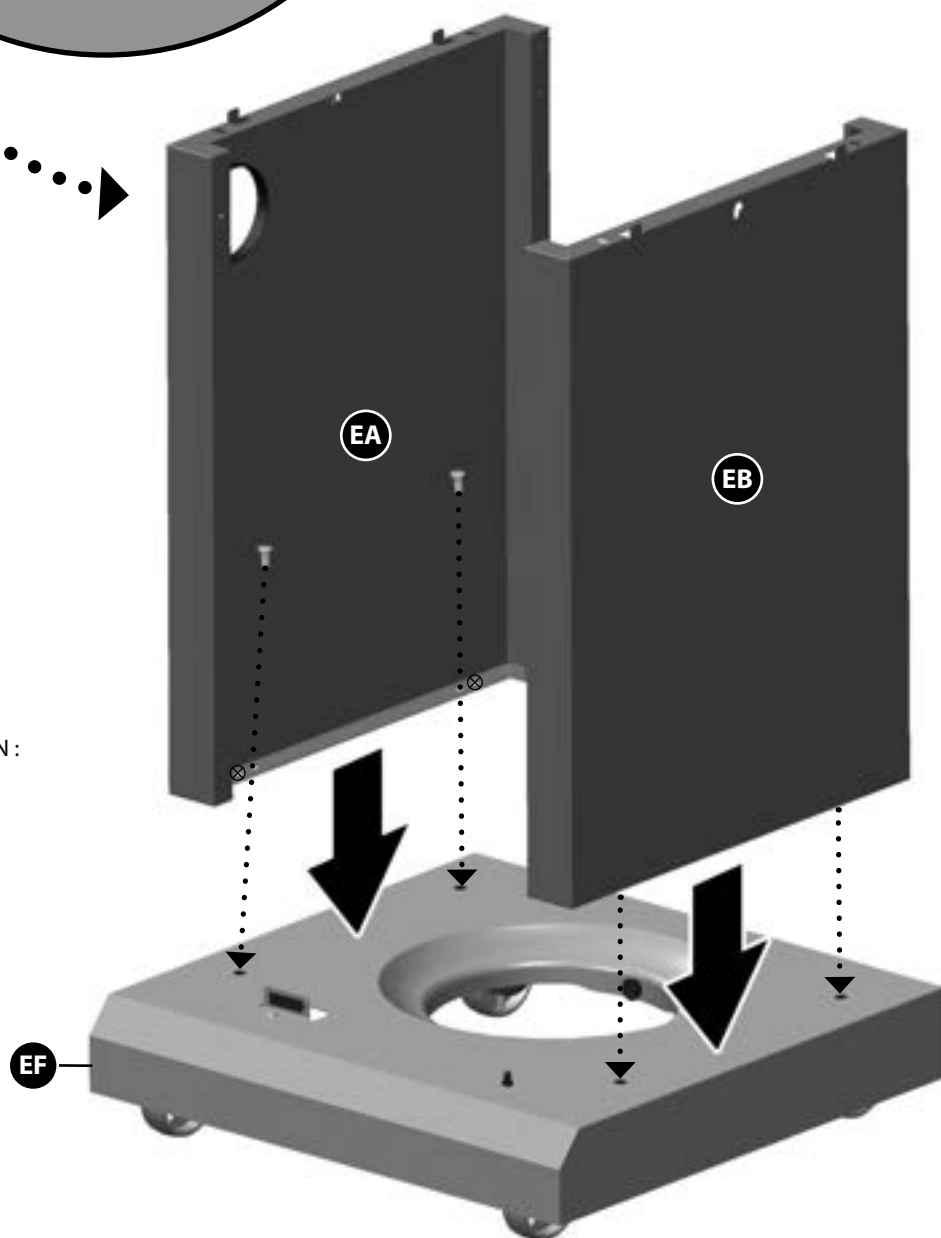
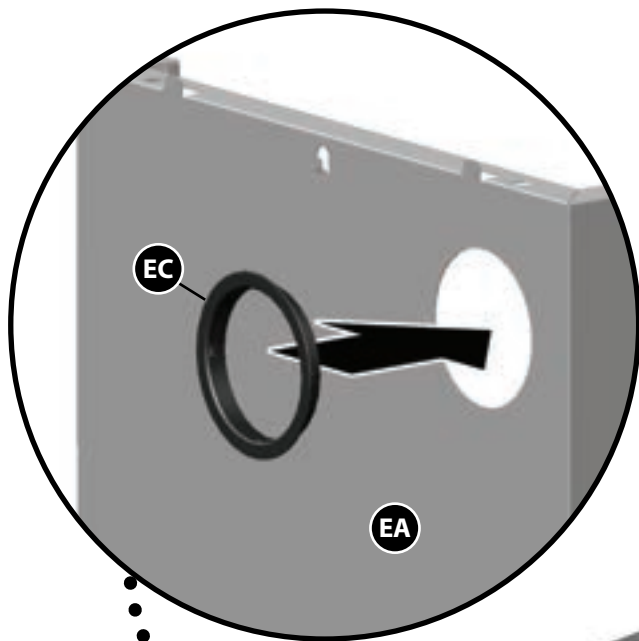


VOUS AUREZ BESOIN :



INSTRUCTIONS D'ASSEMBLAGE

2

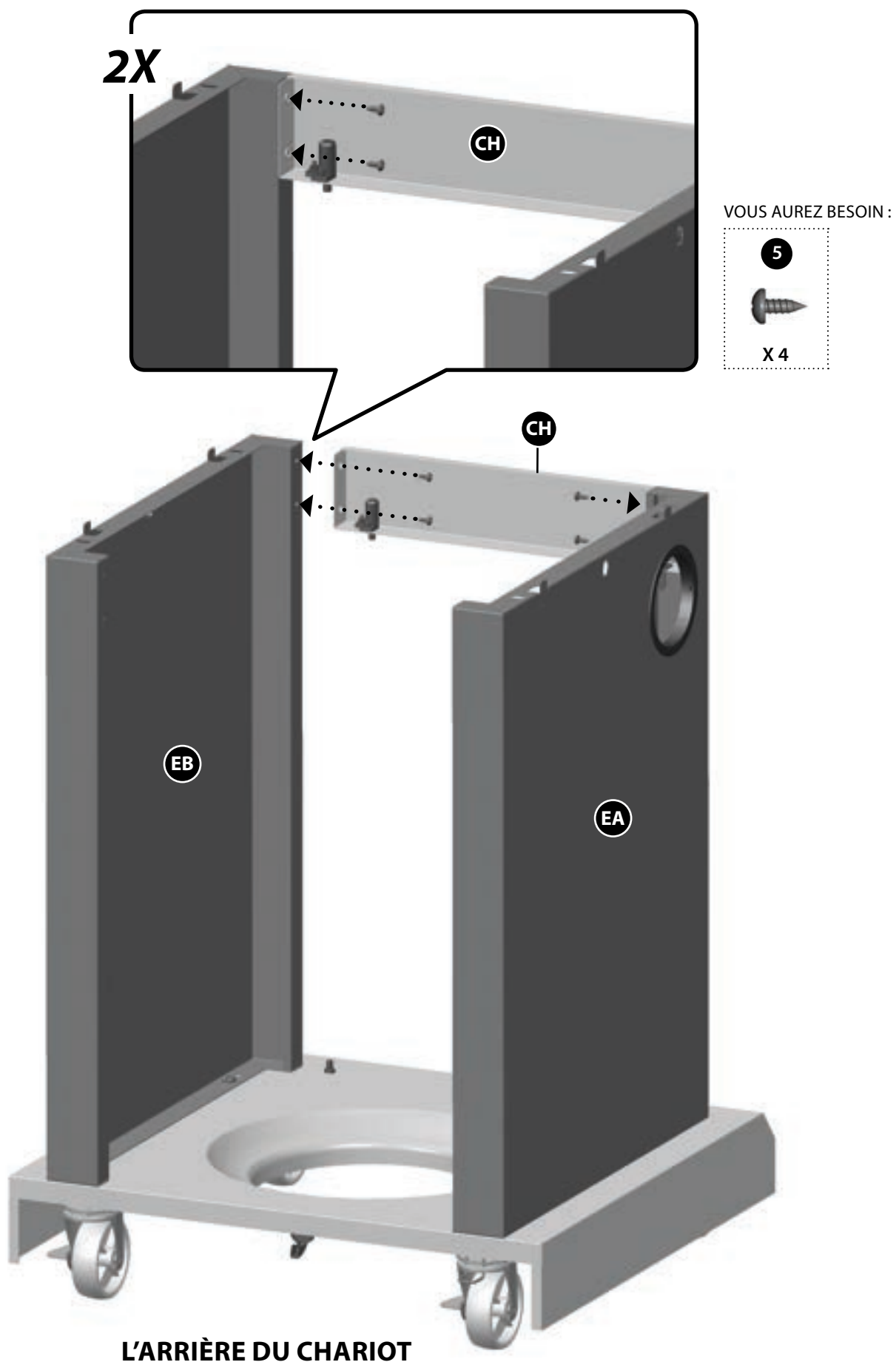


VOUS AUREZ BESOIN :



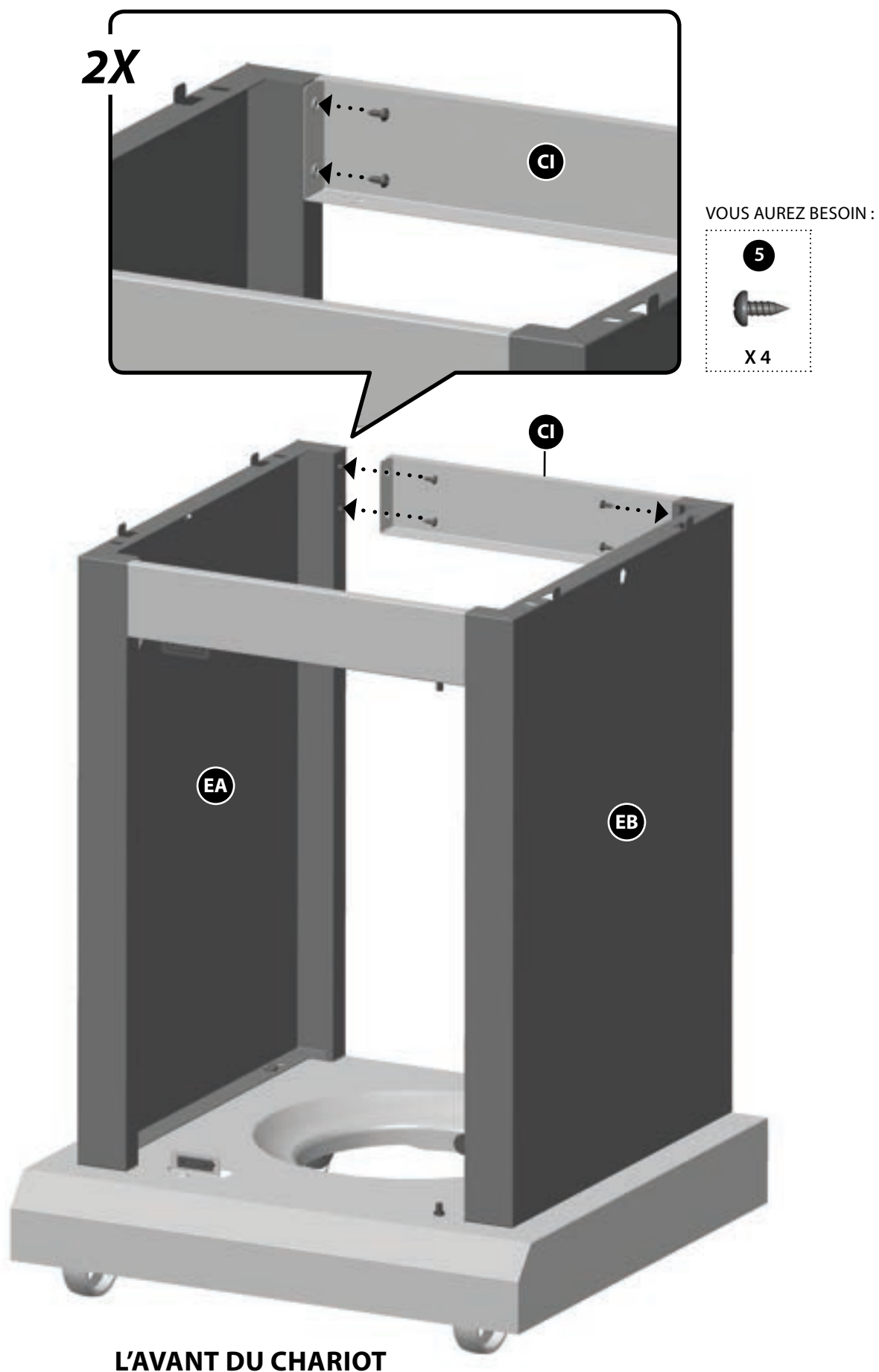
INSTRUCTIONS D'ASSEMBLAGE

3



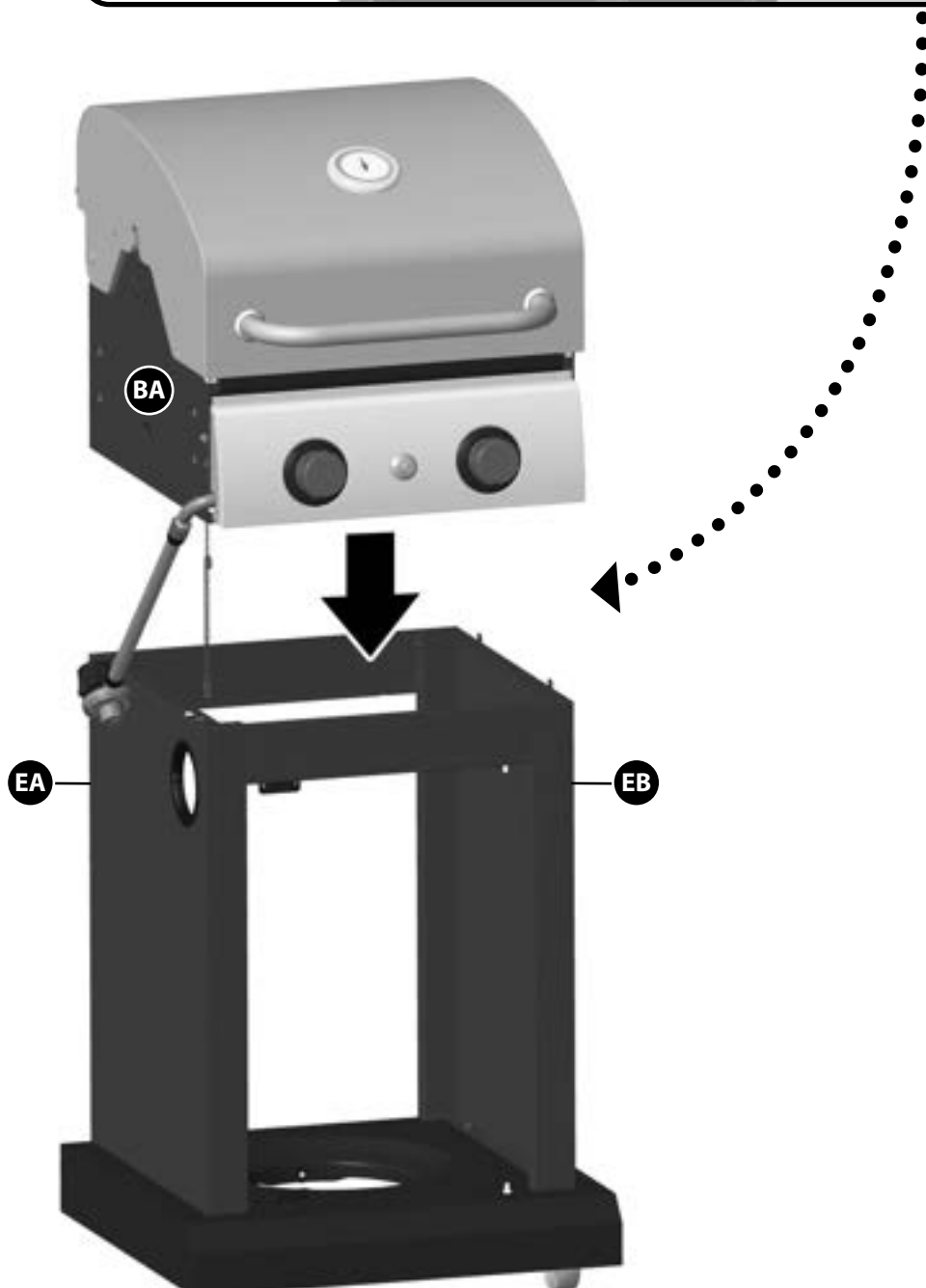
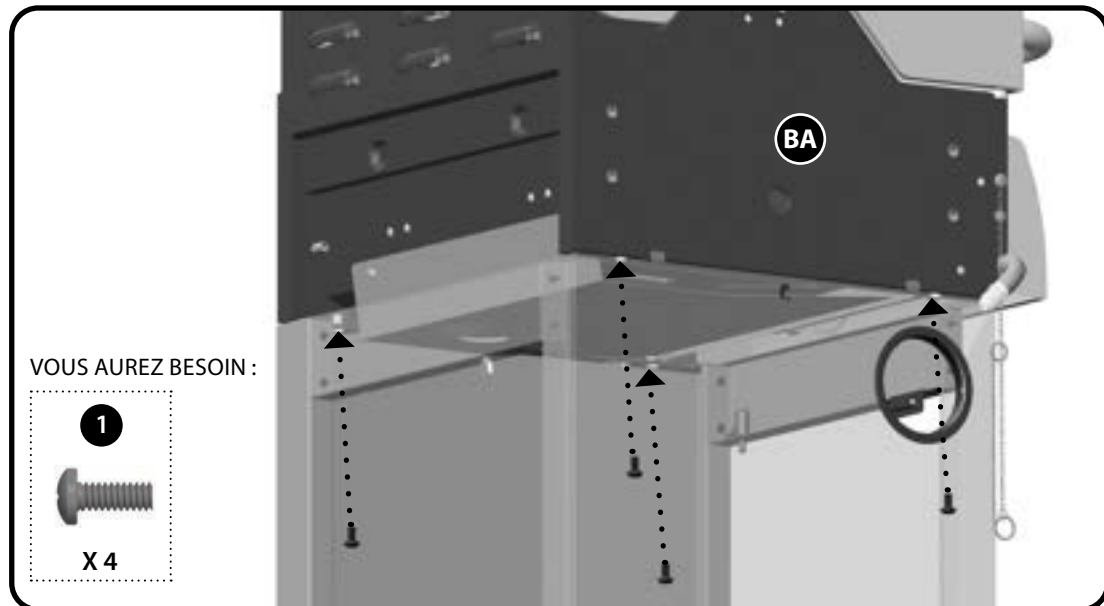
INSTRUCTIONS D'ASSEMBLAGE

4

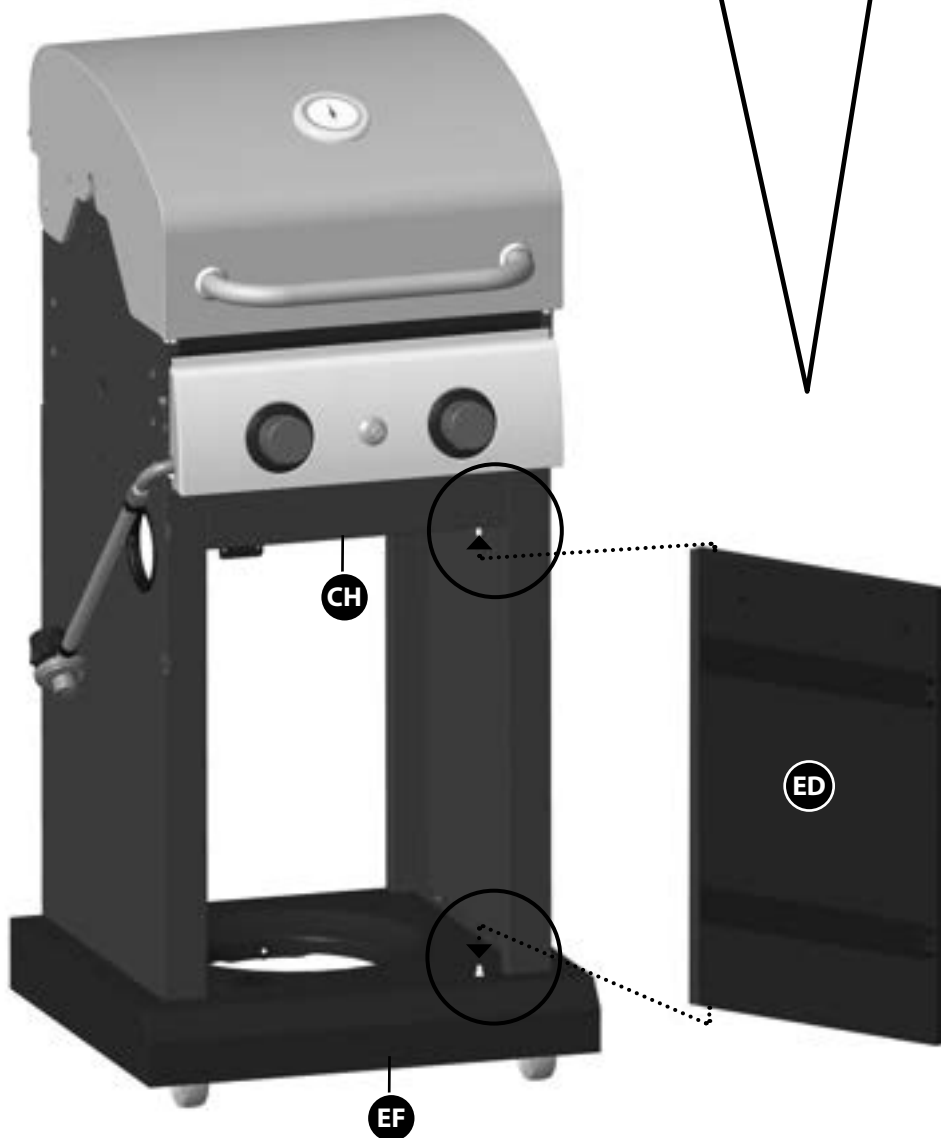
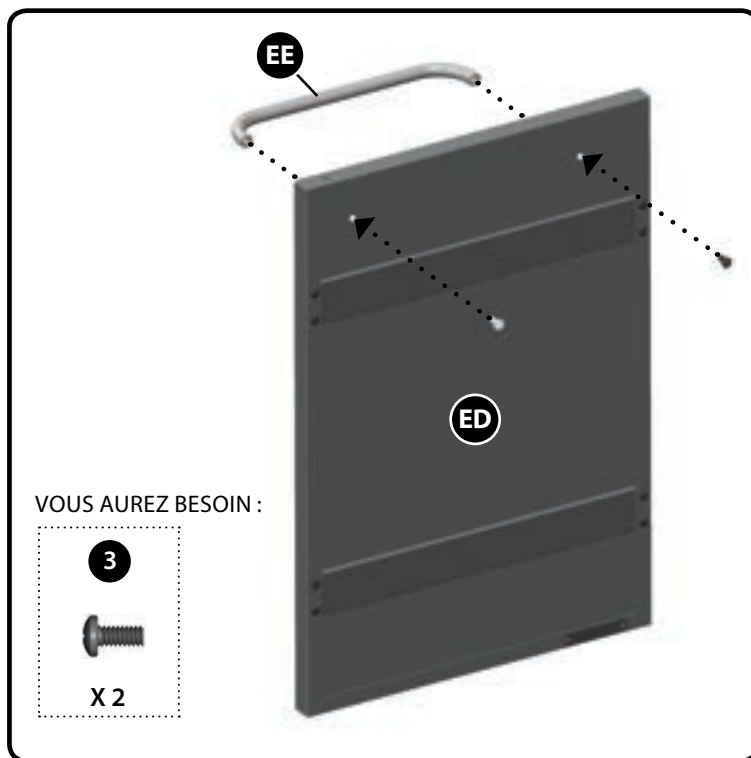


INSTRUCTIONS D'ASSEMBLAGE

5

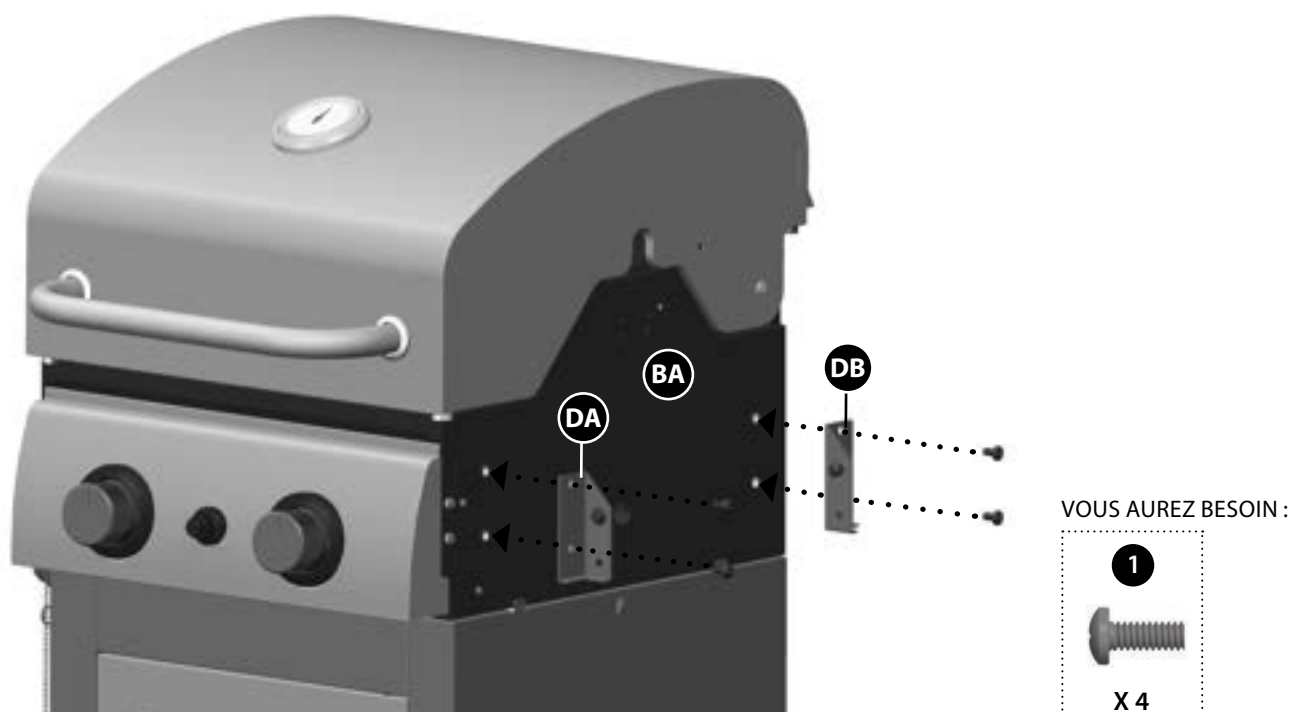
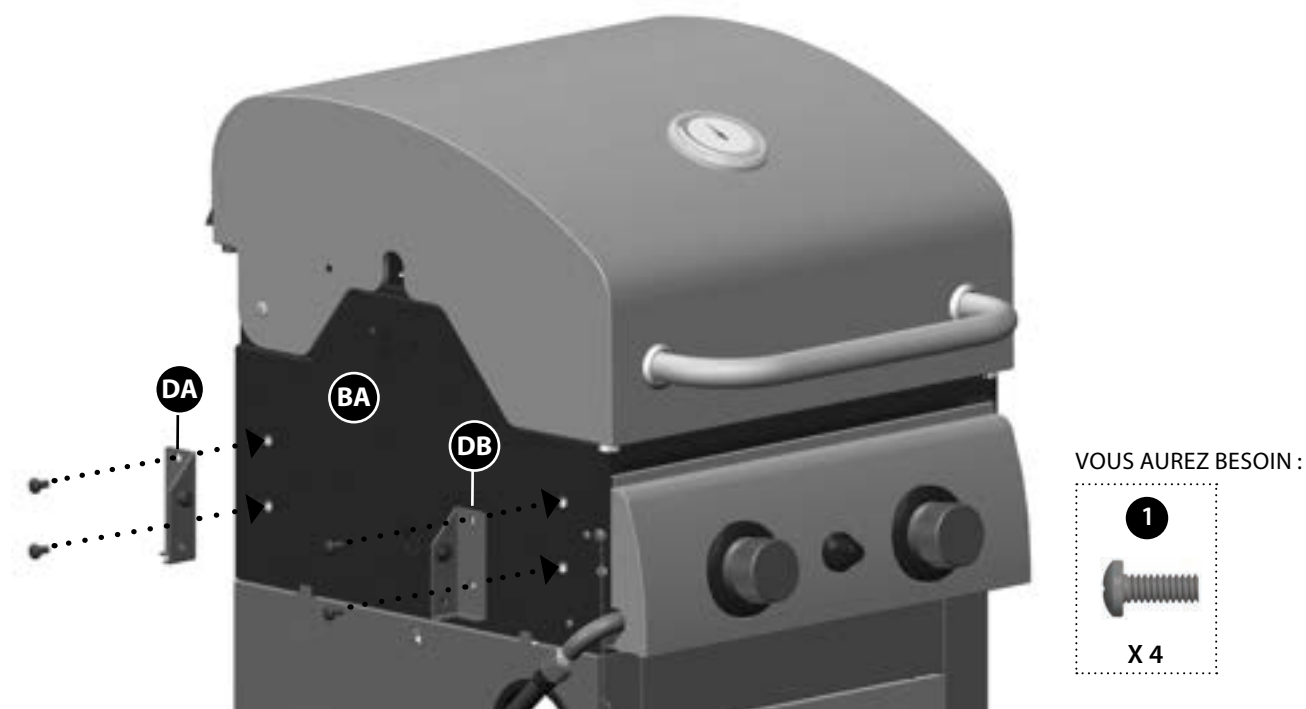
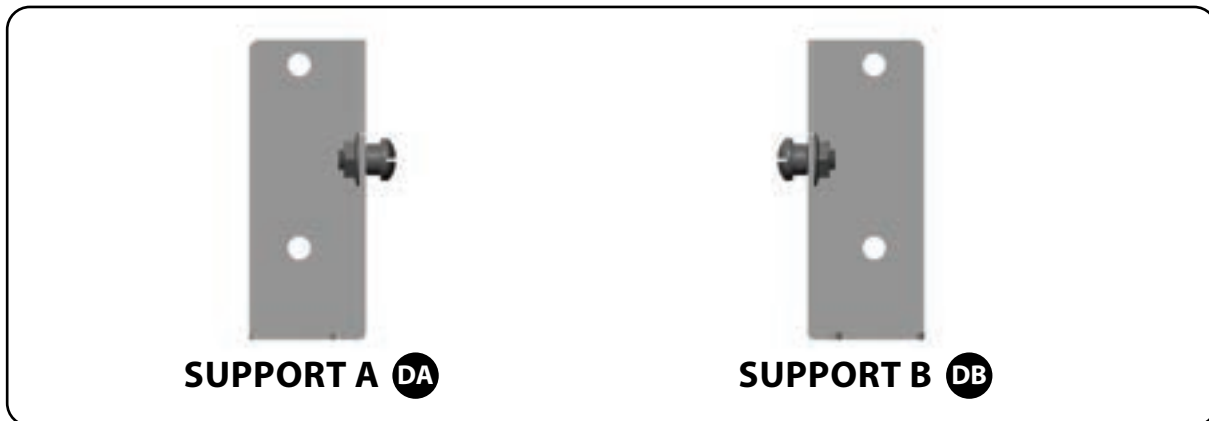


6



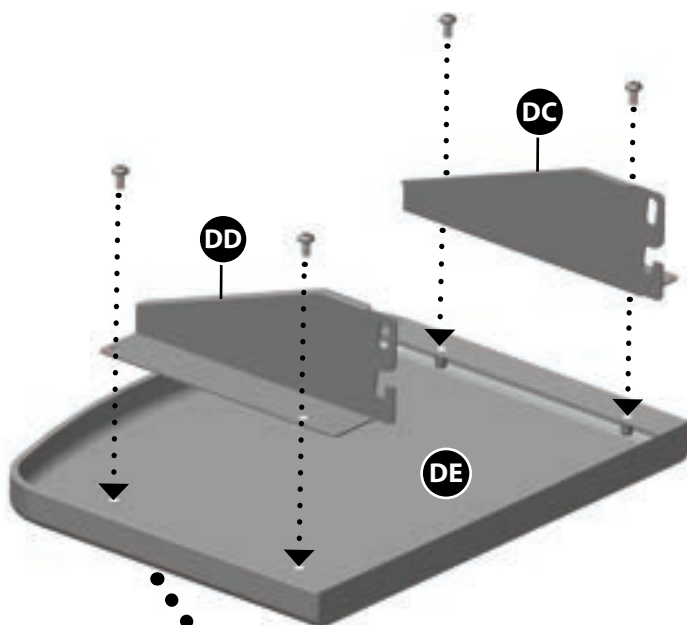
INSTRUCTIONS D'ASSEMBLAGE

7

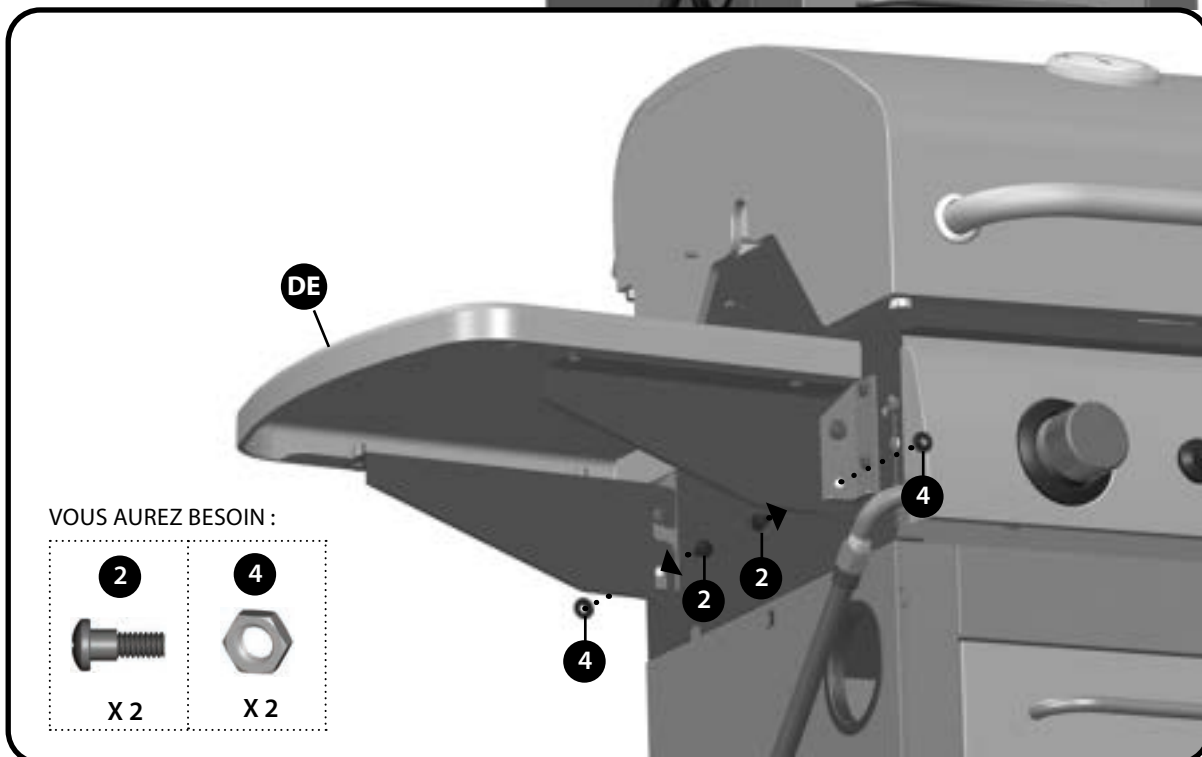
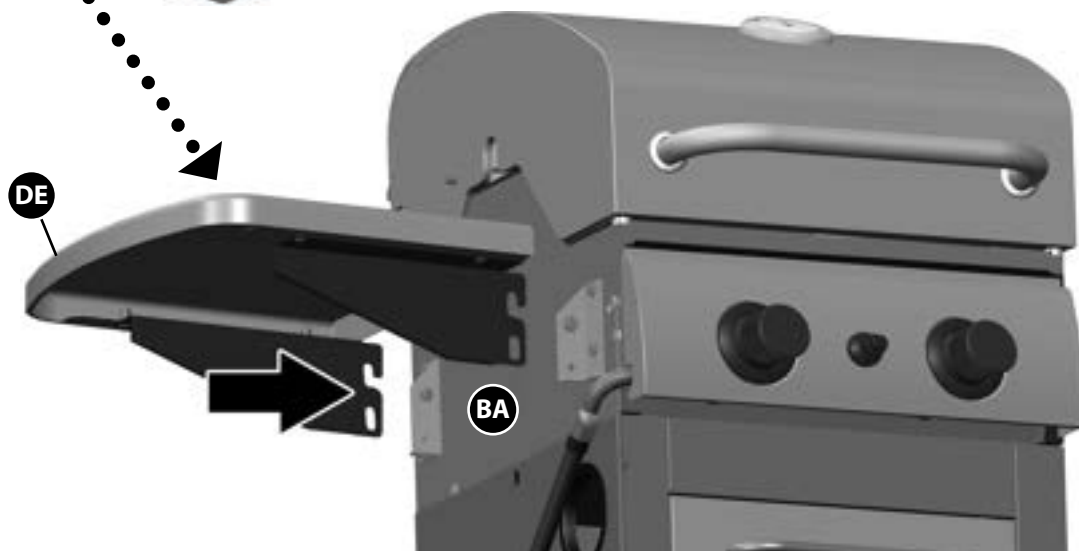


INSTRUCTIONS D'ASSEMBLAGE

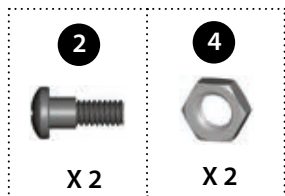
8



VOUS AUREZ BESOIN :



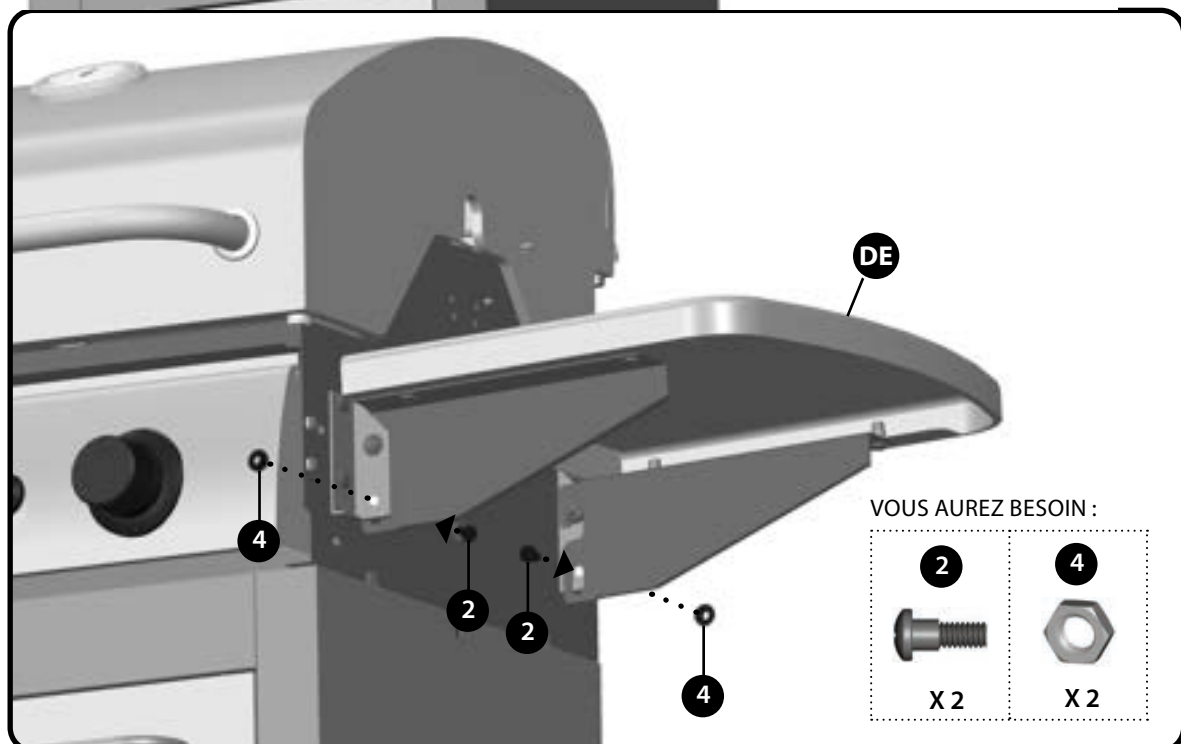
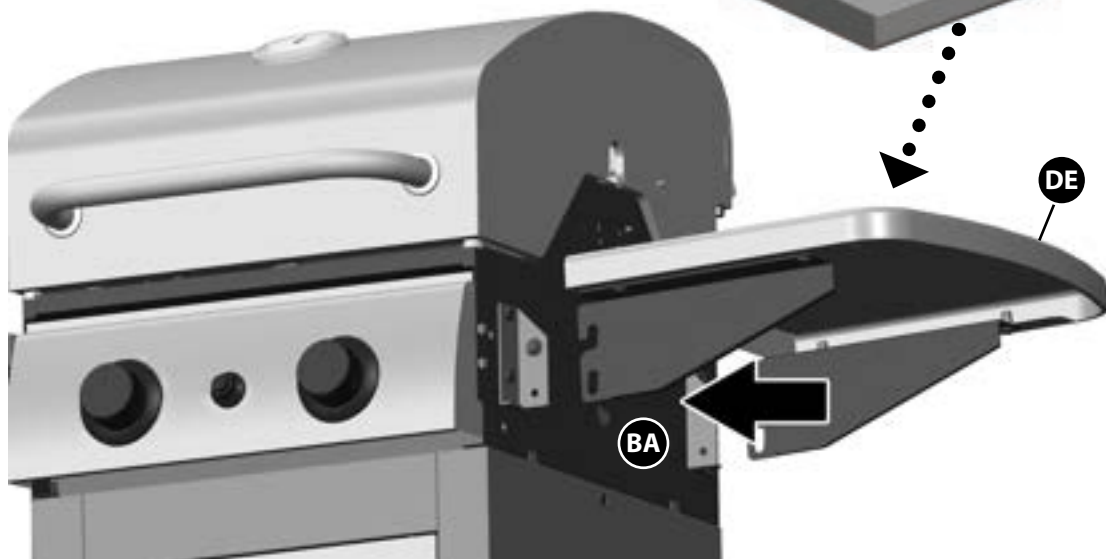
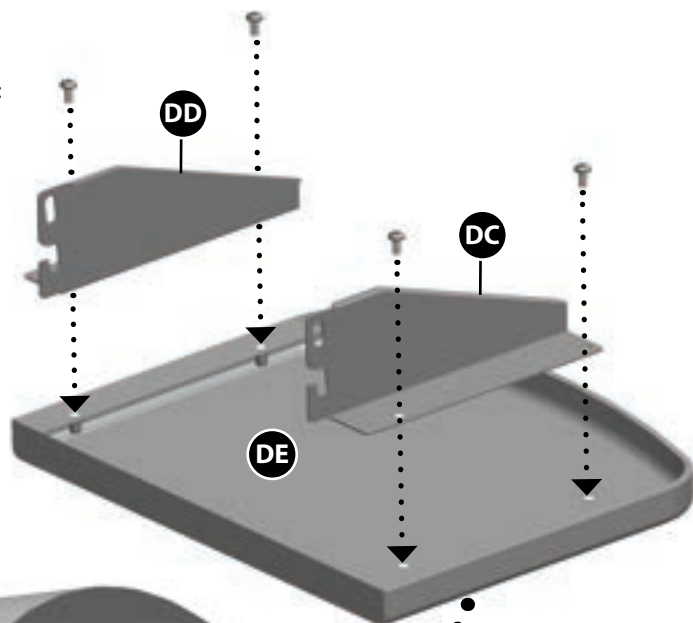
VOUS AUREZ BESOIN :



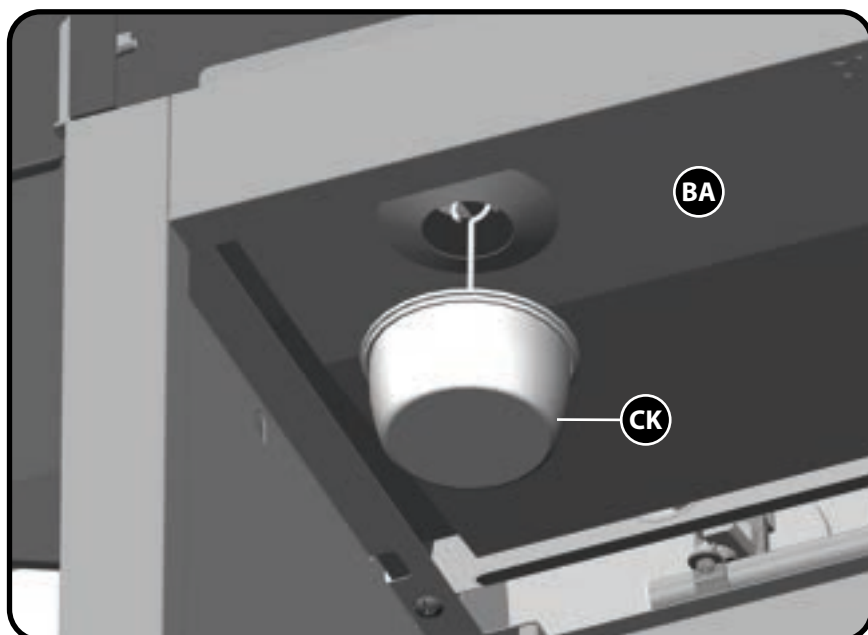
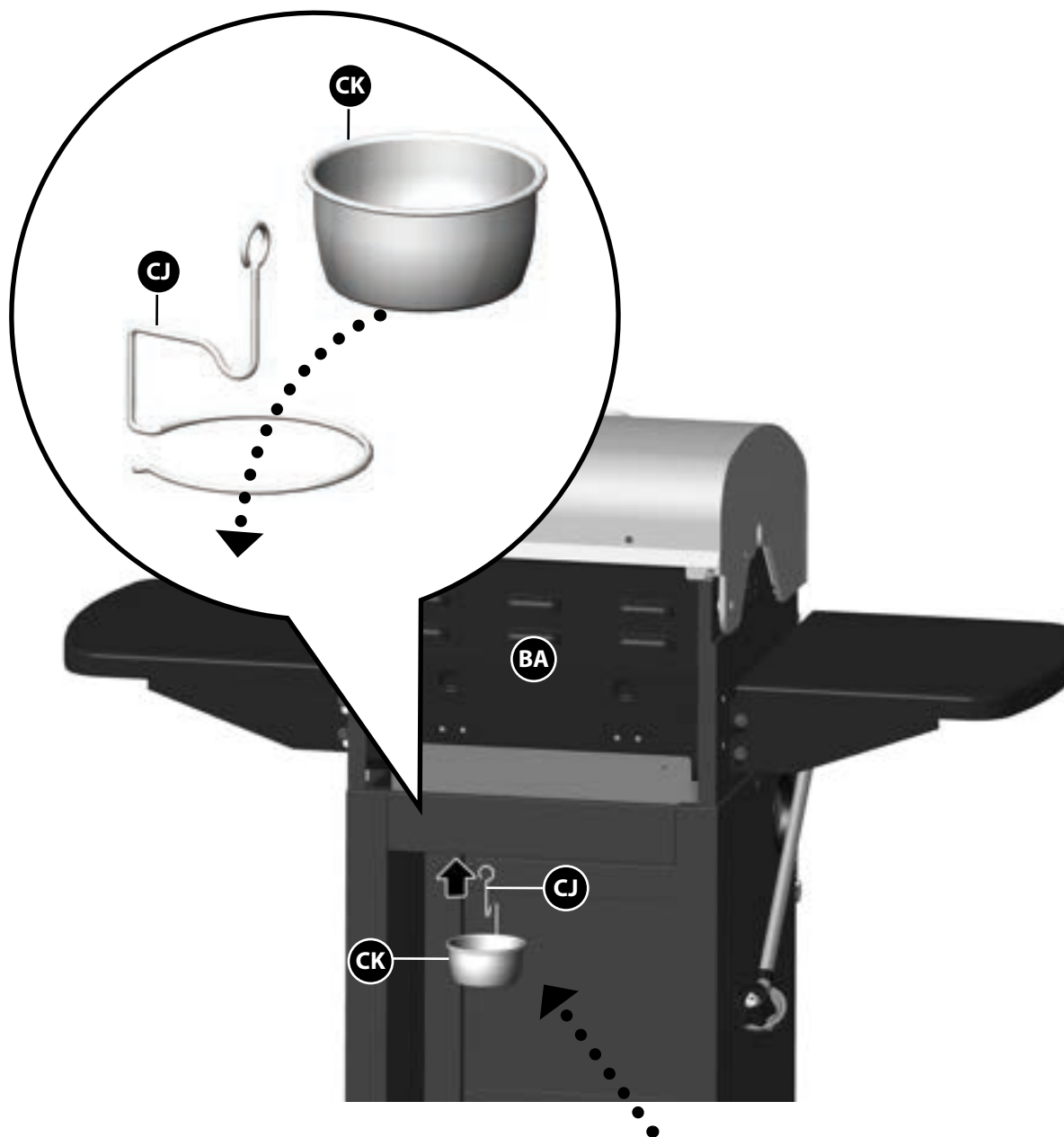
INSTRUCTIONS D'ASSEMBLAGE

8

VOUS AUREZ BESOIN :



9



INSTRUCTIONS D'ASSEMBLAGE



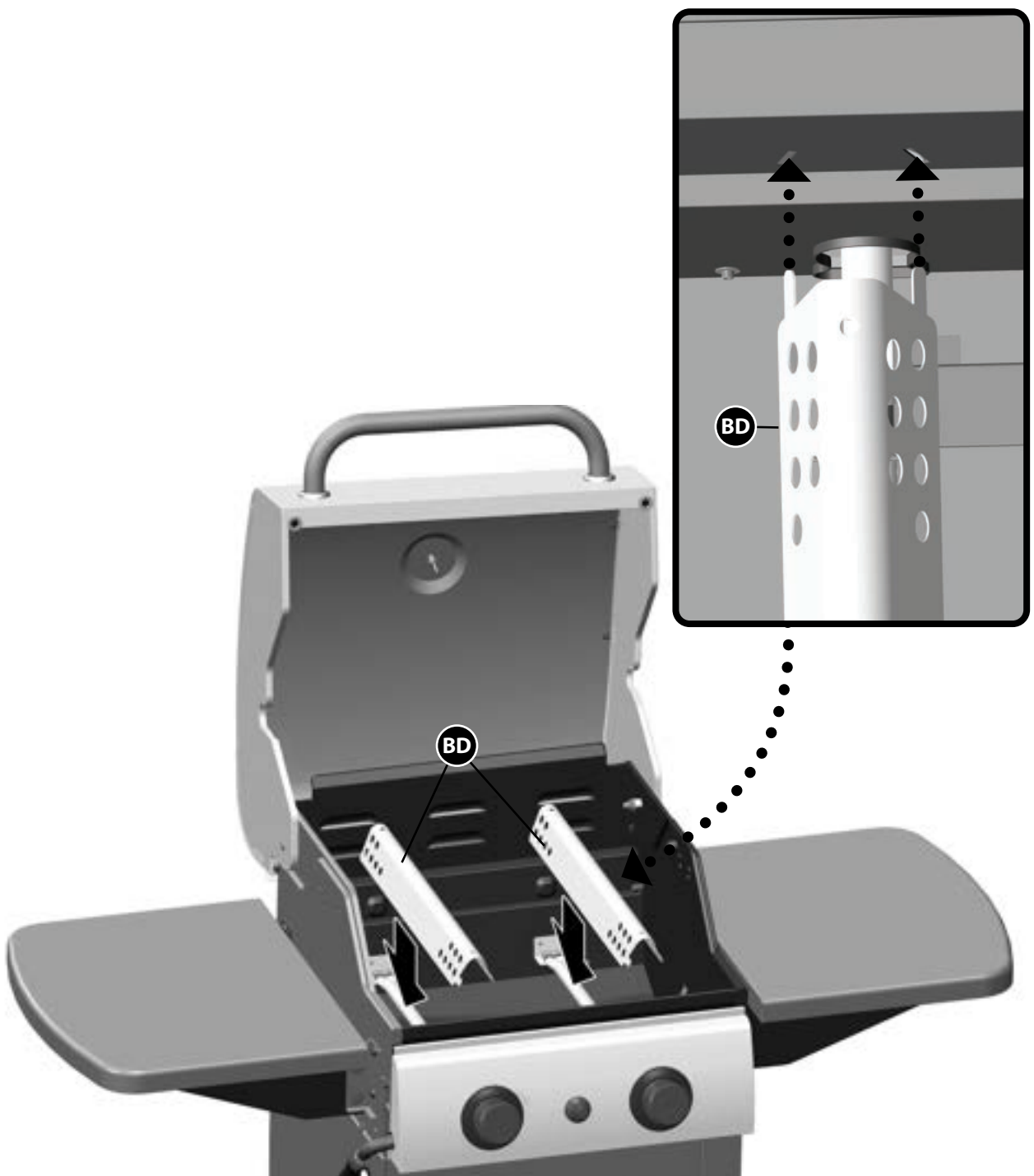
CONVERTIBLE VALVE SYSTEM^{MC}

ATTENTION : VOTRE MODÈLE DE BARBECUE comprend le CONVERTIBLE VALVE SYSTEM^{MC}. Si vous voulez convertir votre BARBECUE DE PROPEANE à GAZ NATUREL, la trousse suivante est nécessaire:

La trousse de conversion au gaz naturel Convertible Valve System^{MC} - no. d'article 85-2261-4 (disponible chez Canadian Tire).

Avant de compléter les étapes 10 à 15, suivez les étapes définies dans le mode d'emploi CONVERTIBLE VALVE SYSTEM^{MC} qui accompagne la trousse.

10



11



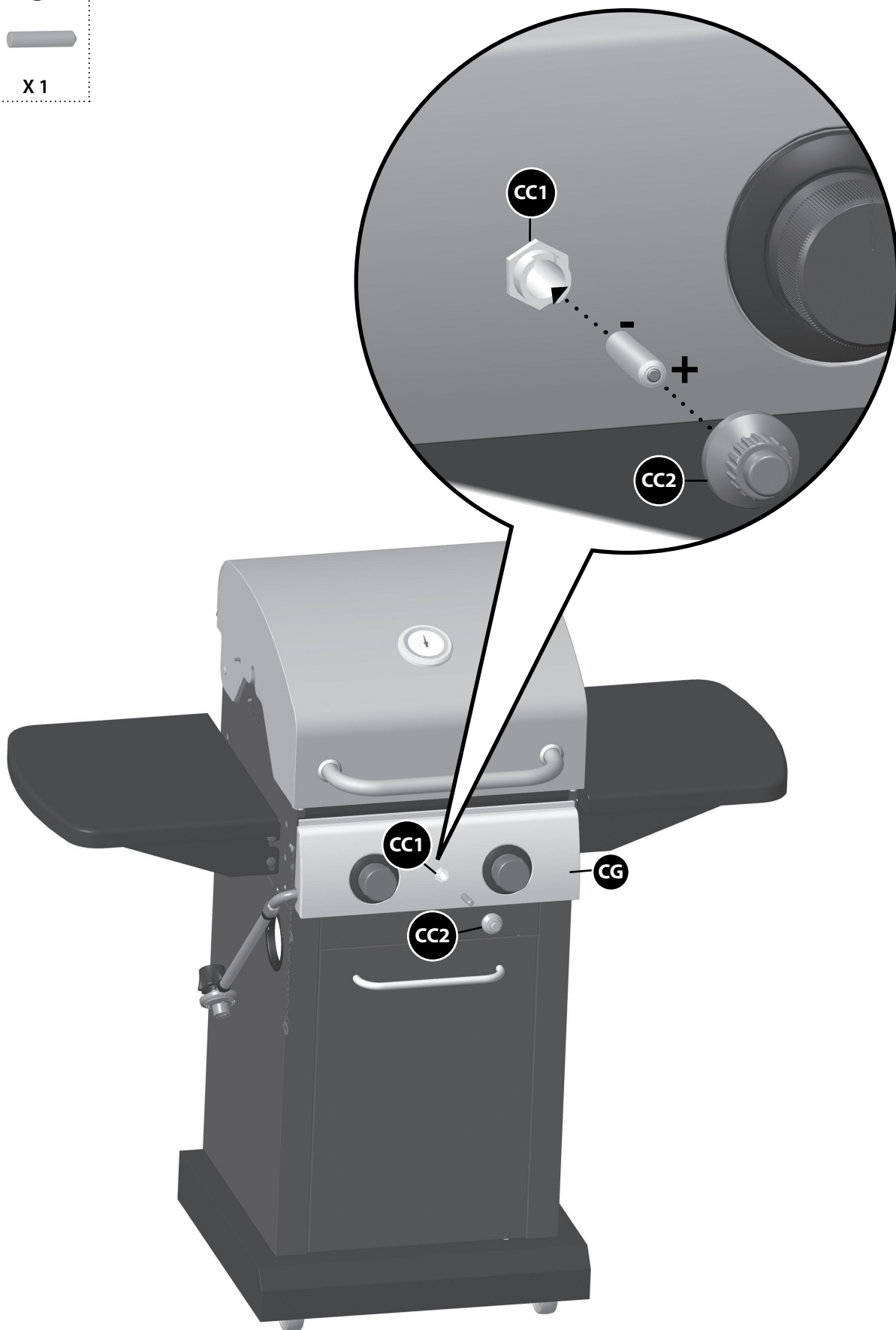
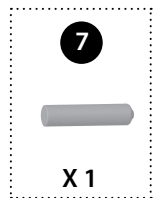
12



INSTRUCTIONS D'ASSEMBLAGE

13

VOUS AUREZ BESOIN :



14

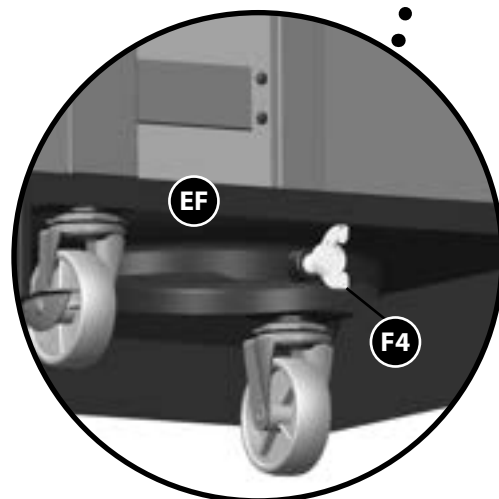
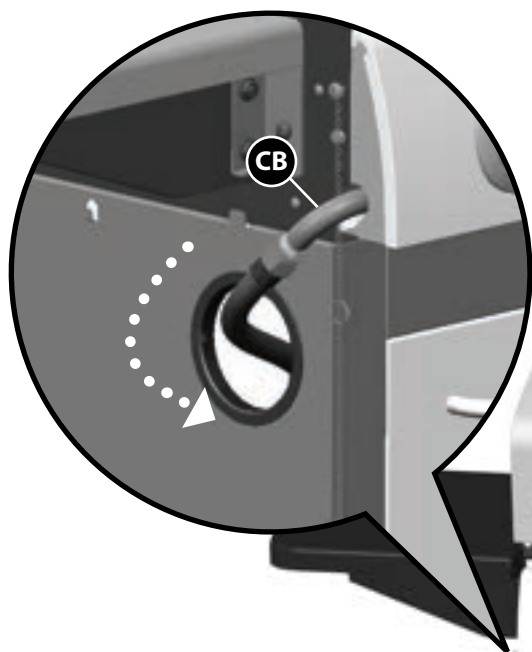
**SEULEMENT POUR LES MODÈLES À GAZ PROPANE.
POUR LE MODÈLE À GAZ NATUREL, SUIVEZ L'ÉTAPE 15.**

A.



14

B.



⚠ ATTENTION ⚠

POUR GARANTIR LA SÉCURITÉ DE VOTRE FAMILLE, N'ESSEYER PAS D'ALLUMER CE BARBECUE AVANT D'AVOIR LU LES PAGES 4 À 8 DU GUIDE DE SÉCURITÉ, D'UTILISATION ET D'ENTRETIEN DE MASTER CHEF^{MC}

TOUS LES TESTS DE SÉCURITÉ ET DE DÉTECTION DES FUITES DOIVENT ÊTRE EFFECTUÉS PAR L'UTILISATEUR AVANT L'ALLUMAGE DU BARBECUE.

NE RANGEZ PAS DE BONBONNES DE PROPANE SUPPLÉMENTAIRES DANS LE CHARIOT DU BARBECUE.

15

COMMENT CONVERTIR VOTRE BARBECUE À GAZ NATUREL.

La configuration initiale de ce BARBECUE est réglée pour l'utilisation avec du gaz propane. Si vous désirez l'utiliser avec du gaz naturel, vous devez acheter la Trousse de conversion au gaz naturel, disponible chez Canadian Tire, no. d'article 85-2261-4.



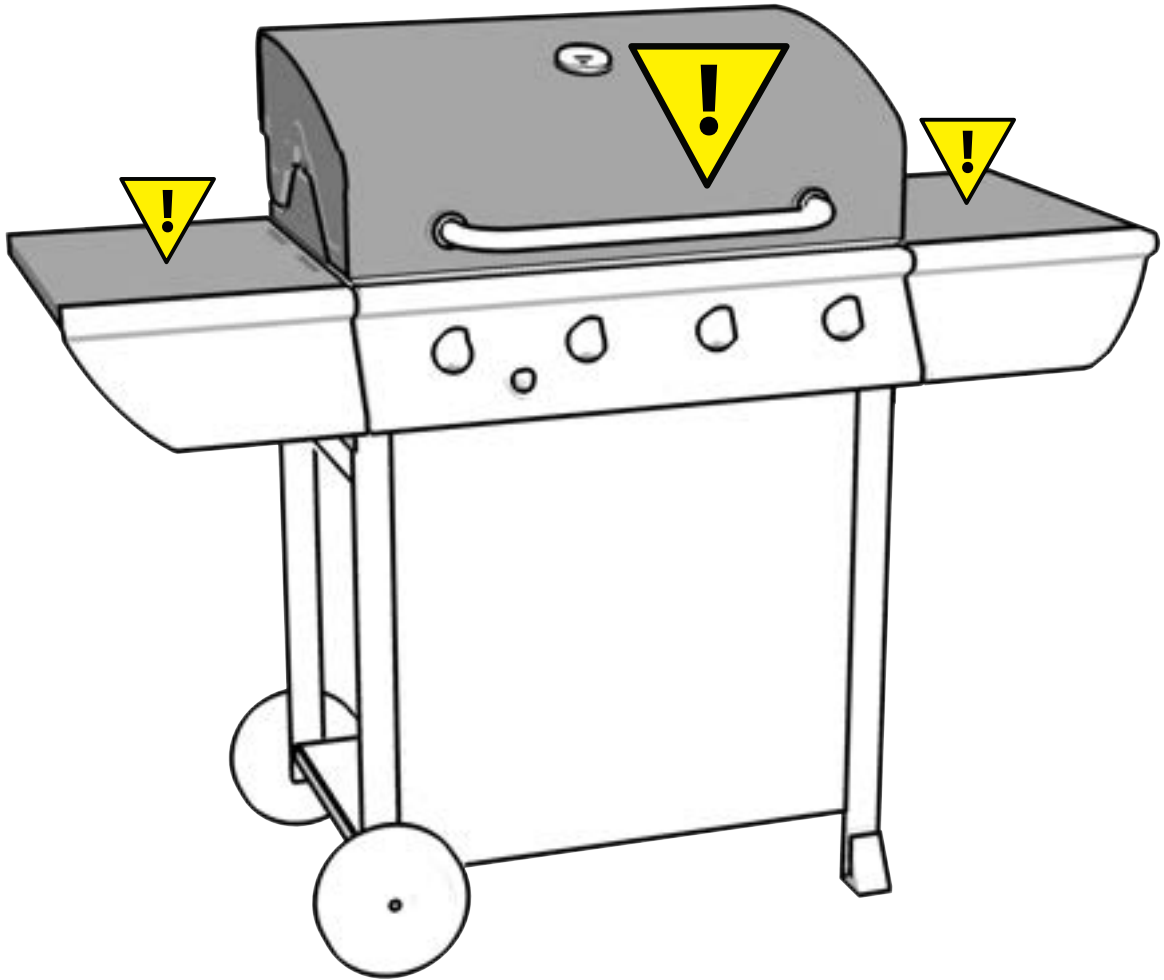
IMPORTANT

Veillez à ce que l'emballage de la Trousse de conversion ait le symbole suivant :



CONVERTIBLE
VALVE SYSTEM^{MC}

! AVERTISSEMENT SUFACES CHAUDES



AVERTISEMENT!

- **EVITEZ LES BRULURES !**
- **NE TOUCHEZ PAS LORSQUE LE BARBECUE EST UTILISEE !**
- **SURFACE EXTREMEMENT CHAUDE !**
- * ***LA REGION OMBRAGÉ DEVIENT EXTRÊMEMENT CHAUDE LORS DE L'USAGE !***

MASTER
Chef^{TM/MC}

Visitez www.masterchefbbqs.com
pour l'enregistrement du produit.

Service à la clientèle Master Chef^{MC}
1 855 453-2150