

MASTER  
**Chief**<sup>TM</sup><sub>MC</sub>



# **E600 Barbeque Avec Brûleur Latéral Infrarouge**

## **Guide de montage**

85-3102-8 (G45321) Propane  
85-3103-6 (G45322) Gaz Naturel

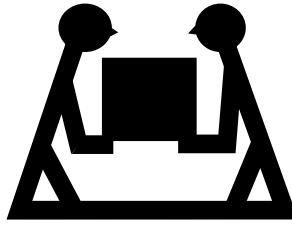
**GARANTIE DE 1-AN LIMITÉE**

**Lisez ce guide au complet et conservez-le pour consultation.**

Montez votre gril immédiatement.

Les réclamations relatives aux pièces manquantes ou endommagées doivent être effectuées dans un délai de 30 jours suivant l'achat.

**Réponse a vos questions sur votre produit, pièces, garantie et obtenir de l'aide technique, appelez nous au 1-855-453-2150**



**PRODUIT LOURD NÉCESSITANT 2 PERSONNES POUR LE SOULEVER**

## **CE GUIDE DOIT ÊTRE RANGÉ AVEC LE PRODUIT À TOUT MOMENT**

Pour COMMANDER des pièces de rechange ou des accessoires non couverts par la garantie ou ENCORE pour activer votre garantie, consultez notre site Web à l'adresse

[www.masterchefbbqs.com](http://www.masterchefbbqs.com)

### **⚠ MISE EN GARDE**

Rebords coupants. Portez des gants pour monter votre gril.

### **⚠ MISE EN GARDE**

Lisez et observez toutes les consignes de sécurité, instructions d'assemblage et directives d'entretien et d'utilisation avant de tenter d'assembler l'appareil et de cuisiner.

### **⚠ INSTALLATEUR, MONTEUR OU CONSOMMATEUR**

Ce guide doit toujours être conservé avec le produit.

### **⚠ AVERTISSEMENT**

Tout manquement aux directives du fabricant risque de causer des incendies, des explosions et des dommages matériels dangereux, ainsi que des blessures graves, voire la mort.

Suivez toutes les procédures de vérification d'étanchéité avant d'utiliser le barbecue, même si le gril a été assemblé par le distributeur. N'essayez pas d'allumer ce barbecue sans avoir lu la partie sur les directives d'allumage du guide d'entretien et de sécurité.

### **⚠ DANGER**

1. Si vous décelez une odeur de gaz:
  - a. Coupez l'alimentation en gaz de l'appareil
  - b. Éteignez toute flamme nue
  - c. Ouvrez le couvercle
  - d. Si l'odeur persiste, tenez-vous loin de l'appareil et communiquez immédiatement avec votre fournisseur en gaz ou le service d'incendie local.

2. Deux personnes sont nécessaires pour monter l'appareil.

3. Faites attention aux rebords coupants.

### **⚠ AVERTISSEMENT**

1. Ne pas entreposer ni utiliser de l'essence ni d'autres vapeurs ou liquides inflammables dans le voisinage de l'appareil, ni de tout autre appareil.

2. Une bouteille de propane qui n'est pas raccordée en vue de son utilisation, ne doit pas être entreposée dans le voisinage de cet appareil ou de tout autre appareil.

### **⚠ ATTENTION**

**EN PLEIN SOLEIL, ET EN FONCTIONNEMENT, L'ACIER INOXYDABLES ET EN ACIER DU BBQ PEUT DEVENIR TRÈS CHAUD.**

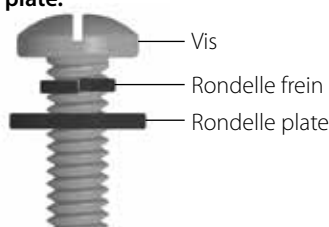
**CE BARBECUE EST RÉSERVÉ À UN USAGE EXTÉRIEUR**  
**ENTREZ EN CONTACT AVEC LE CENTRE D'APPELS S'IL MANQUE DES PIÈCES**  
**1-855-453-2150**

# LISTE DES FIXATIONS

## OUTILS REQUIS POUR L'ASSEMBLAGE

- Tournevis cruciforme n° 2 (long et court)
- Tournevis pour écrous à fente de ¼ po (long et court)
- Clé à molette
- Pincettes
- Maillet de caoutchouc

Assemblez la quincaillerie correctement, insérez la rondelle frein entre la vis et la rondelle plate.



NO.	DÉSIGNATION	N° DE PIÈCE	QUANTITÉ
1	¼"-20UNCx38 Vis	20120-13038-250	8
2	¼"-20UNCx18 Vis	20120-13018-250	8
3	¼"-20UNCx13 Vis	20120-13013-250	6
4	¼" Écrou	30220-13000-250	4
5	φ7 Rondelle frein	41400-07000-250	18
6	φ7 Rondelle	40300-07000-250	22
7	NO.10-24UNCx10 Vis	20124-10010-250	10
8	φ5 Rondelle frein	41400-05000-250	4
9	φ5 Rondelle	40300-05000-250	7
10	NO.10-24UNCx35 Vis	20124-10035-250	1
11	NO.8-32UNCx10 Vis	20132-08010-250	4
12	φ4 Rondelle frein	41400-04000-250	4
13	φ4 Rondelle	40300-04000-250	4
14	NO.8-32UNC Écrou	30232-08000-250	4
15	ST4.2x10 Vis auto taraudeuse	22500-42010-137	7
16	Rondelle caoutchouté	G501-0054-9100	4
17	Bouton de commande	G453-0049-9000	2
18	Agrafe	G350-0026-9000	1
19	Douille d'espacement, électrode	G453-0065-9000	1
20	Goupille, Brûleur latéral	G405-0019-9200	1

### ⚠ Attention:

La tôle peut causer des blessures. Portez des gants pour effectuer l'assemblage du barbecue. Soyez prudent lors de l'assemblage.

1	¼"-20UNCx38 Vis X 8	2	¼"-20UNCx18 Vis X 8	3	¼"-20UNCx13 Vis X 6
4	¼" Écrou X 4	5	φ7 Rondelle frein X 18	6	φ7 Rondelle X 22
7	NO.10-24UNCx10 Vis X 10	8	φ5 Rondelle frein X 4	9	φ5 Rondelle X 7
10	NO.10-24UNCx35 Vis X 1	11	NO.8-32UNCx10 Vis X 4	12	φ4 Rondelle frein X 4
13	φ4 Rondelle X 4	14	NO.8-32UNC Écrou X 4	15	ST4.2X10 Vis auto taraudeuse X 7
16	Rondelle caoutchouté X 4	17	Bouton de commande X 2	18	Agrafe X 1
19	Espaceur, ensemble électrode X 1	20	Goupille X 1		

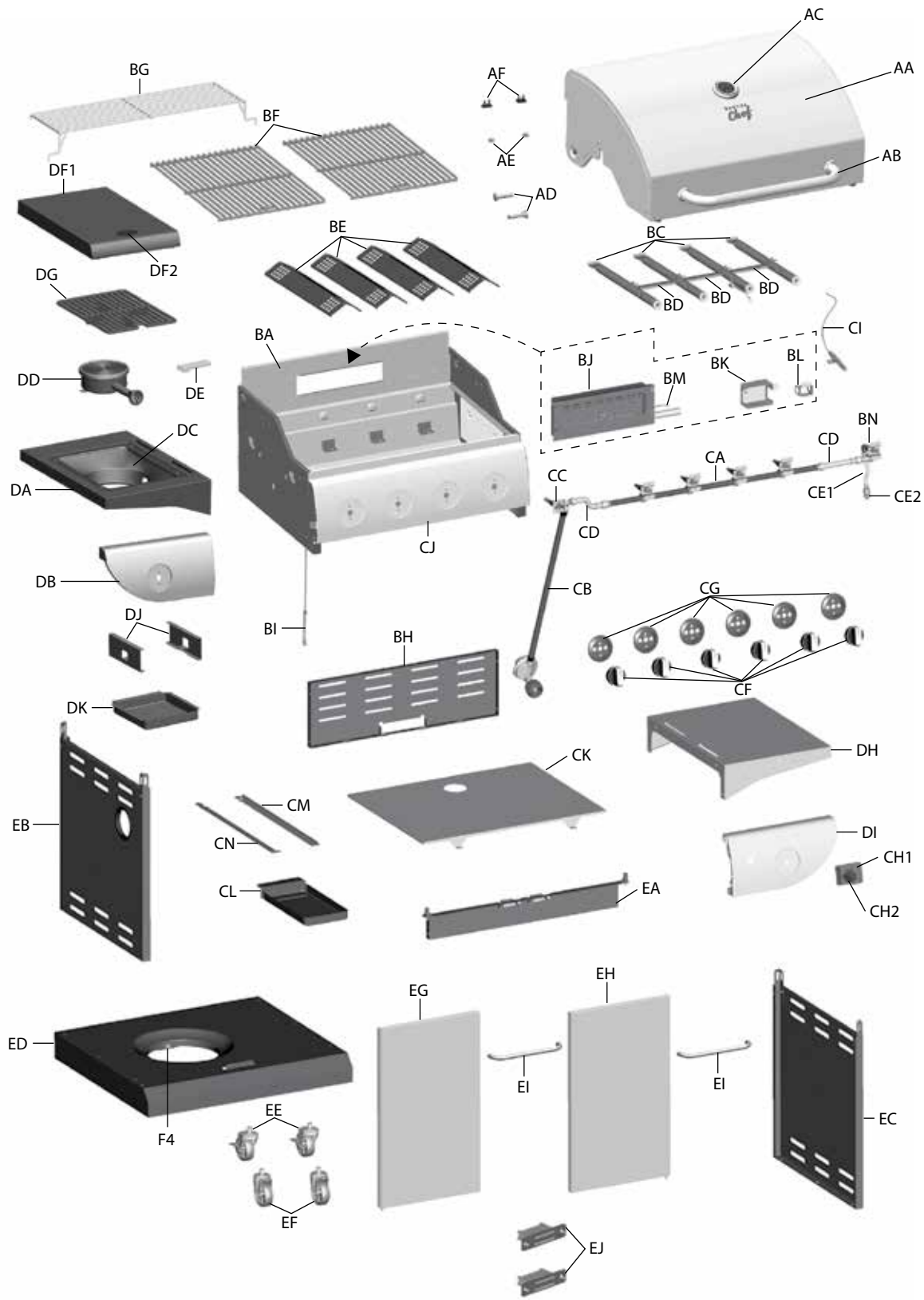
## AVANT D'ASSEMBLER LE BARBECUE, LISEZ ATTENTIVEMENT CES INSTRUCTIONS.

Assemblez le barbecue sur une surface propre et plane. Le barbecue est lourd. Deux personnes sont requises pour compléter le montage.

# LISTE DE PIÈCES DU MODÈLE (PROPANE) POUR 85-3102-0 (G45321)

ÉLÉMENT	QUANTITÉ	DÉSIGNATION	N° DE PIÈCE
AA	1	Assemblage soudé du couvercle supérieur	G453-B400-01
AB	1	Poignée du couvercle	G432-000J-01
AC	1	Thermomètre	G432-000K-01
AD	2	Vis pour couvercle supérieur	G359-0030-01
AE	2	Butoirs du couvercle, avant	G508-0063-01
AF	2	Butoirs du couvercle, arrière	G303-0038-01
BA	1	Compartiment soudé des brûleurs	G453-D200-01
BC	4	Brûleurs principaux	G517-7300-01
BD	3	Armature de brûleur	G614-0095-01
BE	4	Brise-flammes	G453-0072-01
BF	2	Grilles de cuisson en acier inoxydable	G453-0079-01
BG	1	Grille de réchaud	G453-0018-01
BH	1	Panneau arrière supérieur	G453-0010-01
BI	1	Porte-allumettes	G501-0068-01
BJ	1	Brûleur de rôtissoire	G453-2500-01
BK	1	Pare-vent, rôtissoire	G501-00B1-01
BL	1	Boîtie collecteur pour le brûleur de la rôtissoire	G453-0034-01
BM	1	Ensemble d'électrodes du brûleur de la rôtissoire	G453-0033-01
BN	1	Valve de la rôtissoire, GPL	G453-0080-01
CA	1	Ensemble du collecteur avec couplage, GPL	G453-D500-01
CB	1	Regulateur	G606-0008-01
CC	1	IR Valve du brûleur latéral, GPL	G453-0082-01
CD	1	Tuyau métallique du brûleur latéral	G608-0039-01
CE1	1	Tuyau flexible pour la rôtissoire	G601-0055-A1
CE2	1	Orifice GPL de tournebroche	G535-0035-01
CF	6	Boutons de commande	G453-0049-01
CG	6	Collerette pour bouton de commande	G501-0031-01
CH1	1	Allumeur électronique	G651-1300-01
CH2	1	Bouton d'allumeur électronique	G409-0030-01
CI	1	Ensemble d'électrodes du brûleur principal	G515-0067-01
CJ	1	Panneau de commande	G453-0050-01
CK	1	Ecran thermique	G453-0011-01
CL	1	Plateau à graisse	G350-4400-01
CM	1	Rail droit	G453-0013-01
CN	1	Rail gauche	G453-0012-01
DA	1	Tablette gauche du brûleur latéral	G453-7400-01
DB	1	Bordure gauche de la tablette latérale	G453-0026-01
DC	1	Encadrement de support pour brûleur latéral	G453-0063-01
DD	1	Brûleur à infrarouge	G453-E100-01
DE	1	Ensemble d'électrodes du infrarouge	G453-0058-01
DF1	1	Couvercle, brûleur à infrarouge	G453-0057-01
DF2	1	Poignée de couvercle, brûleur à infrarouge	G401-0031-01
DG	1	Grille de cuisson, brûleur à infrarouge	G453-0060-01
DH	1	Tablette latérale de droite	G453-0700-01
DI	1	Bordure droite de la tablette latérale	G453-0039-01
DJ	2	Rail pour plateau à graisse du brûleur infrarouge	G453-0064-01
DK	1	Plateau à graisse du brûleur infrarouge	G453-0059-01
EA	1	Rail de support pour la porte	G453-5000-01
EB	1	Panneau latéral du chariot gauche	G453-0300-01
EC	1	Panneau latéral du chariot droit	G453-0400-01
ED	1	Étagère inférieure, GPL	G453-0500-02
EE	2	Roulette avec frein	G350-0023-01
EF	2	Roulette	G350-0024-01
EG	1	Assemblage de la porte droite	G453-6900-01
EH	1	Assemblage de la porte gauche	G453-7200-01
EI	2	Poignée de porte	G453-0053-01
EJ	2	Assemblage aimant	G501-0016-01
F1	1	Kit de quincaillerie	G453-B011-01
F2	1	Manuel	G453-M021-01
F3	1	Manuel de sécurité et entretien	G453-M015-02
F4	1	Vis de bonbonne	G505-0047-01

# DIAGRAMME ÉCLATÉ (PROPANE) POUR 85-3102-0 (G45321)

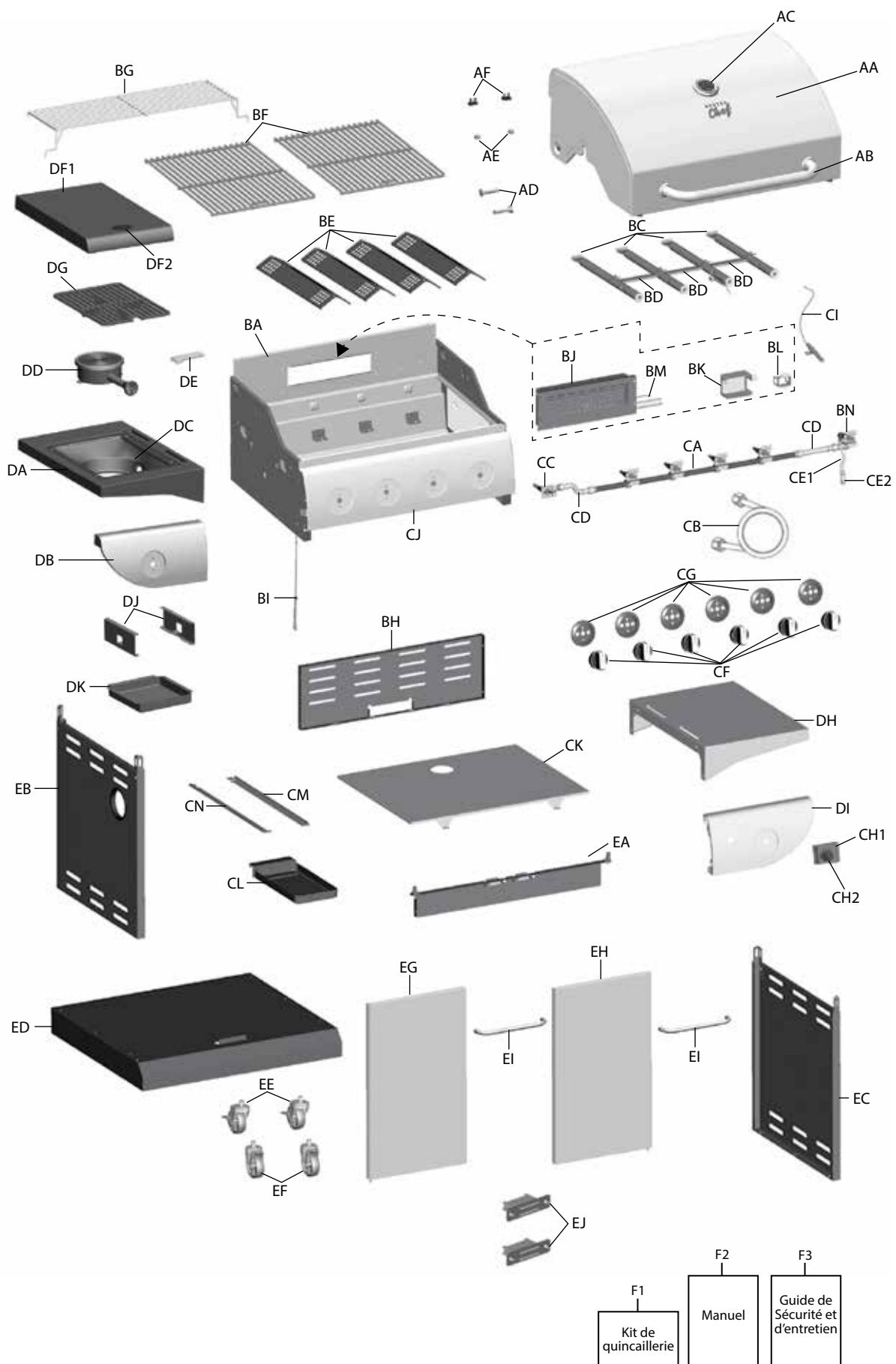


- F1 Kit de quincaillerie
- F2 Manuel
- F3 Guide de Sécurité et d'entretien

# LISTE DE PIÈCES DU MODÈLE (GAZ NATUREL) POUR 85-3103-8 (G45322)

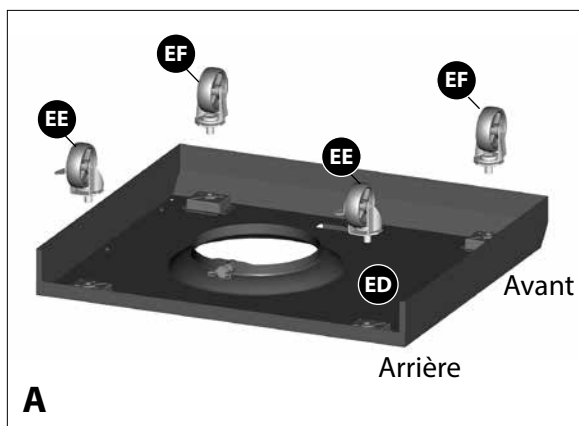
ÉLÉMENT	QUANTITÉ	DÉSIGNATION	N° DE PIÈCE
AA	1	Assemblage soudé du couvercle supérieur	G453-B400-01
AB	1	Poignée du couvercle	G432-000J-01
AC	1	Thermomètre	G432-000K-01
AD	2	Vis pour couvercle supérieur	G359-0030-01
AE	2	Butoirs du couvercle, avant	G508-0063-01
AF	2	Butoirs du couvercle, arrière	G303-0038-01
BA	1	Compartiment soudé des brûleurs	G453-D200-01
BC	4	Brûleurs principaux	G517-7300-01
BD	3	Armature de brûleur	G614-0095-01
BE	4	Brise-flammes	G453-0072-01
BF	2	Grilles de cuisson en acier inoxydable	G453-0079-01
BG	1	Grille de réchaud	G453-0018-01
BH	1	Panneau arrière supérieur	G453-0010-01
BI	1	Porte-allumettes	G501-0068-01
BJ	1	Brûleur de rôtissoire	G453-2500-01
BK	1	Pare-vent, rôtissoire	G501-00B1-01
BL	1	Boîtie collecteur pour le brûleur de la rôtissoire	G453-0034-01
BM	1	Ensemble d'électrodes du brûleur de la rôtissoire	G453-0033-01
BN	1	Valve de la rôtissoire, GN	G453-0081-01
CA	1	Ensemble du collecteur avec couplage, GN	G453-D900-01
CB	1	Détendeur et tubulure nécessaire au gaz naturel	G501-0099-01
CC	1	IR Valve du brûleur latéral, GN	G453-0083-01
CD	1	Tuyau métallique du brûleur latéral	G608-0039-01
CE1	1	Tuyau flexible pour la rôtissoire	G601-0055-A1
CE2	1	Orifice GN de tournebroche	G535-0034-01
CF	6	Boutons de commande	G453-0049-01
CG	6	Collerette pour bouton de commande	G501-0031-01
CH1	1	Allumeur électronique	G651-1300-01
CH2	1	Bouton d'allumeur électronique	G409-0030-01
CI	1	Ensemble d'électrodes du brûleur principal	G515-0067-01
CJ	1	Panneau de commande	G453-0050-01
CK	1	Ecran thermique	G453-0011-01
CL	1	Plateau à graisse	G350-4400-01
CM	1	Rail droit	G453-0013-01
CN	1	Rail gauche	G453-0012-01
DA	1	Tablette gauche du brûleur latéral	G453-7400-01
DB	1	Bordure gauche de la tablette latérale	G453-0026-01
DC	1	Encadrement de support pour brûleur latéral	G453-0063-01
DD	1	Brûleur à infrarouge	G453-E100-01
DE	1	Ensemble d'électrodes du infrarouge	G453-0058-01
DF1	1	Couvercle, brûleur à infrarouge	G453-0057-01
DF2	1	Poignée de couvercle, brûleur à infrarouge	G401-0031-01
DG	1	Grille de cuisson, brûleur à infrarouge	G453-0060-01
DH	1	Tablette latérale de droite	G453-0700-01
DI	1	Bordure droite de la tablette latérale	G453-0039-01
DJ	1	Rail pour plateau à graisse du brûleur infrarouge	G453-0064-01
DK	1	Plateau à graisse du brûleur infrarouge	G453-0059-01
EA	1	Rail de support pour la porte	G453-5000-01
EB	1	Panneau latéral du chariot gauche	G453-0300-01
EC	1	Panneau latéral du chariot droit	G453-0400-01
ED	1	Étagère inférieure, GN	G453-1000-02
EE	2	Roulette avec frein	G350-0023-01
EF	2	Roulette	G350-0024-01
EG	1	Assemblage de la porte droite	G453-6900-01
EH	1	Assemblage de la porte gauche	G453-7200-01
EI	2	Poignée de porte	G453-0053-01
EJ	2	Assemblage aimant	G501-0016-01
F1	1	Kit de quincaillerie	G453-B011-01
F2	1	Manuel	G453-M021-01
F3	1	Manuel de sécurité et entretien	G453-M015-02

# DIAGRAMME ÉCLATÈ (GAZ NATUREL) POUR 85-3103-8 (G45322)

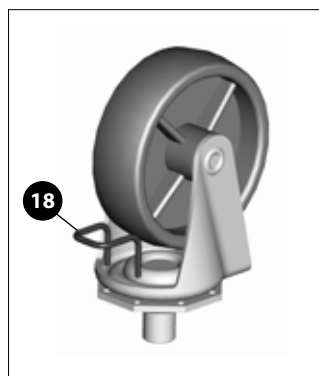


# INSTRUCTIONS D'ASSEMBLAGE

# 1



Vue inversée



Agrandissement

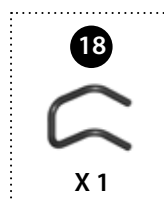
Séparez les 2 types de roues, les 2 roulettes avec frein (EE) et les deux roues normales (EF).

Insérez la roulette normale (EF) au devant de l'étagère inférieure (ED) et utilisez l'agrafe (#18) pour bien attacher et serrez.

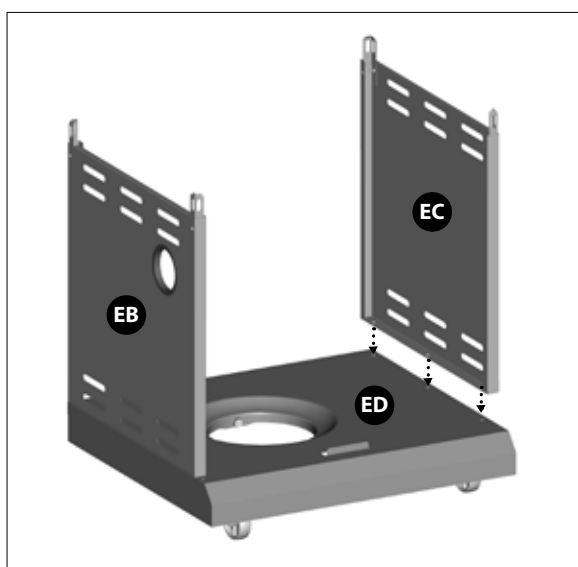
Répétez pour le restant des roulettes (EE & EF).

**Notez : Les roulettes normales (EF) doivent être assemblé à l'avant de l'étagère inférieure (ED) et les roulettes avec frein (EE) doivent être assemblée à l'arrière de l'étagère inférieure (ED), tel qu'illustrée à l'image A.**

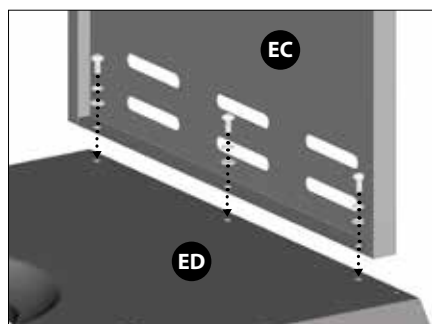
VOUS AUREZ BESOIN :



# 2



Vue avant

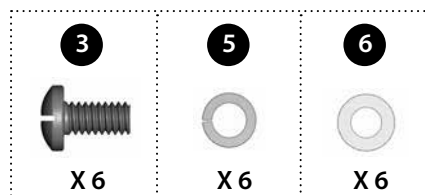


Agrandissement

Assurez-vous que toutes les roulettes avec frein (EE) sont correctement verrouillées en position ARRÊT (ON) avant de continuer.

Assemblez le panneau latéral du chariot (EB) et celui de droite (EC) à la tablette inférieure (ED).

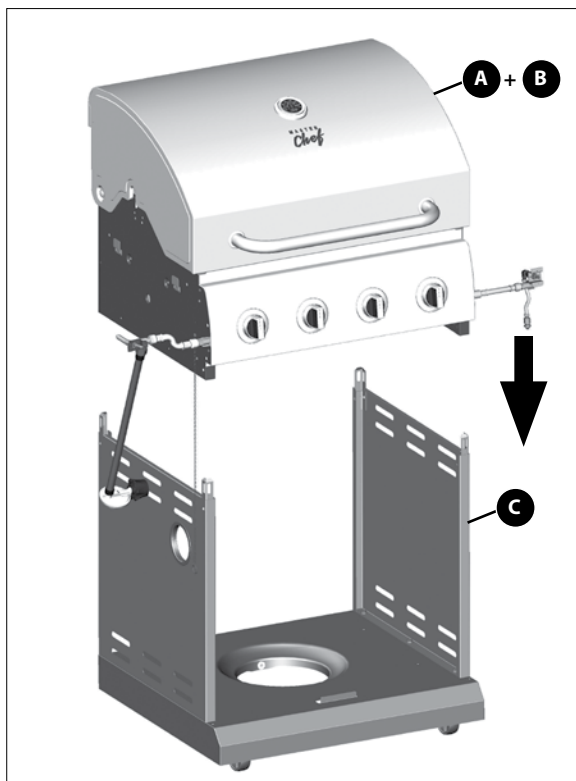
VOUS AUREZ BESOIN :





# INSTRUCTIONS D'ASSEMBLAGE

## 3

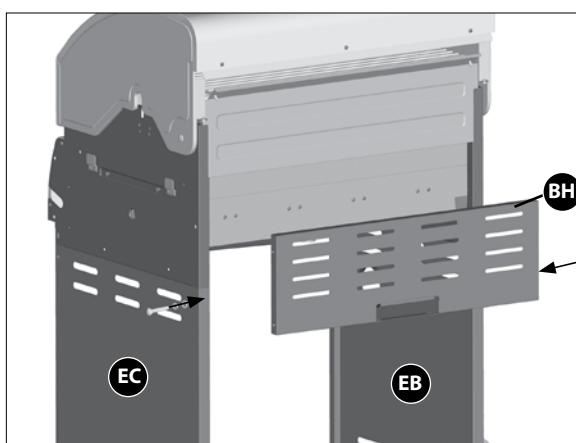


Vue avant

**CETTE ÉTAPE EXIGE 3 PERSONNES. N'ESSAYEZ PAS TOUT SEUL. EXTRÊMEMENT LOURD!**

Positionnez l'ensemble du couvercle et l'ensemble du boîtier des brûleurs (A & B) sur l'ensemble du chariot (C), comme illustré

## 4

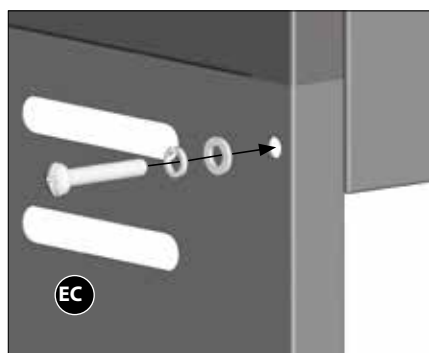
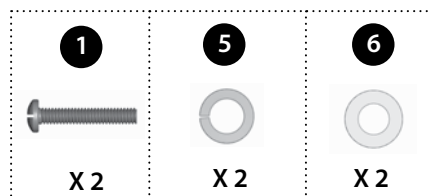


Vue l'arrière

Attachez le panneau arrière supérieur (BH) aux deux panneaux latéraux ; droit et gauche (EB & EC).

**Attention: L'assemblage du panneau supérieur (BH) sera complété dans l'étape 8 et 11.**

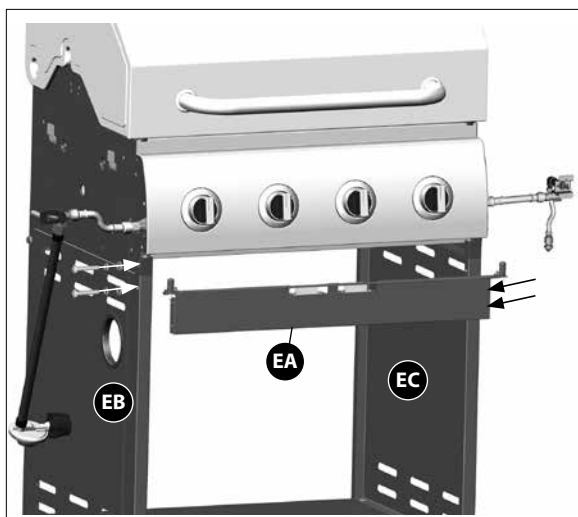
VOUS AUREZ BESOIN:



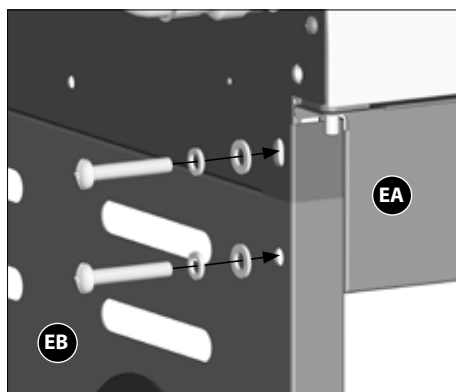
Agrandissement

# INSTRUCTIONS D'ASSEMBLAGE

# 5



Vue avant

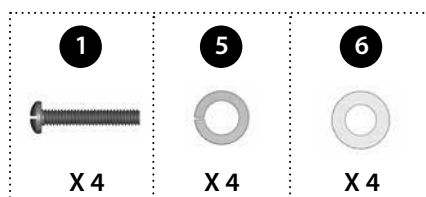


Agrandissement

Assemblez le rail de support pour la porte (EA) au panneau latéral gauche et droit (EB et EC), comme illustré.

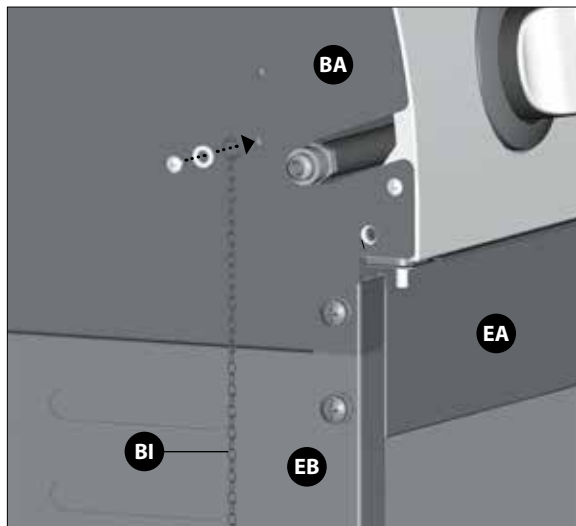
**AVERTISSEMENT:** Cette pièce peut avoir des bords tranchants. Portez des gants de protection lors de l'assemblage.

VOUS AUREZ BESOIN :



# INSTRUCTIONS D'ASSEMBLAGE

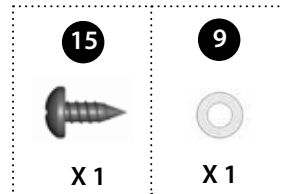
## 6



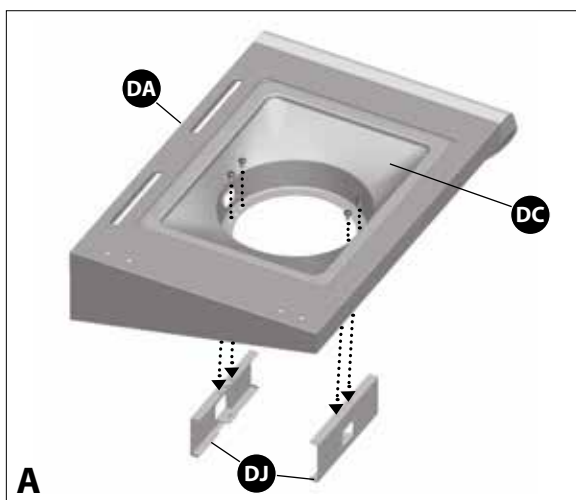
Vue de l'avant gauche

Attachez le porte-allumettes (BI) au panneau latéral gauche du compartiment des brûleurs.

VOUS AUREZ BESOIN :



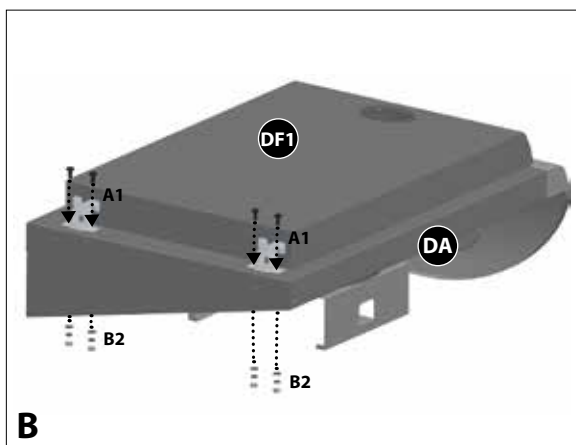
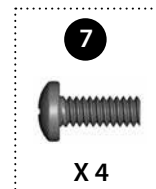
## 7



A

a. Assemblez les rails pour plateau de graisse du brûleur à infrarouge (DJ) au cadre de support du brûleur à infrarouge (DC) dans tablette du poêle à saisir (DA), comme illustré sur le schéma A.

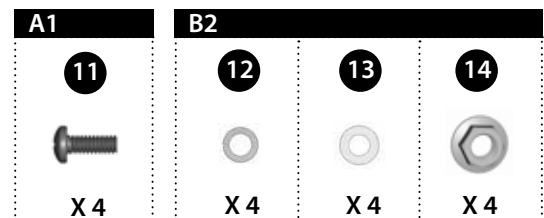
VOUS AUREZ BESOIN :

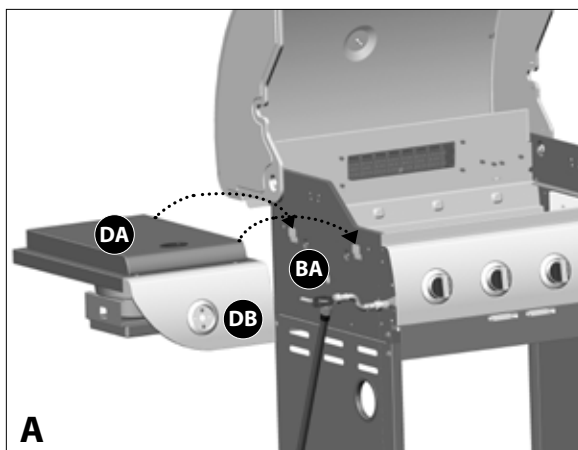


B

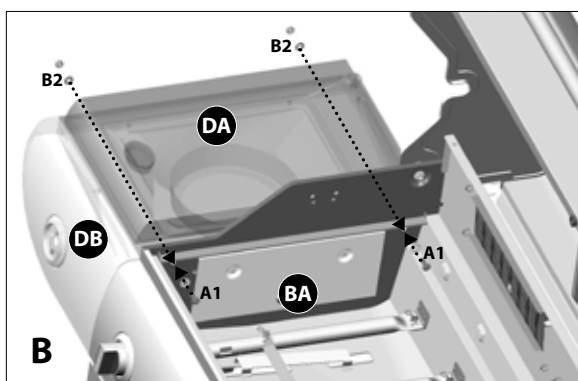
b. Fixez le couvercle du brûleurs à infrarouge (DF1) à la tablette gauche du brûleur latéral (DA).

VOUS AUREZ BESOIN :

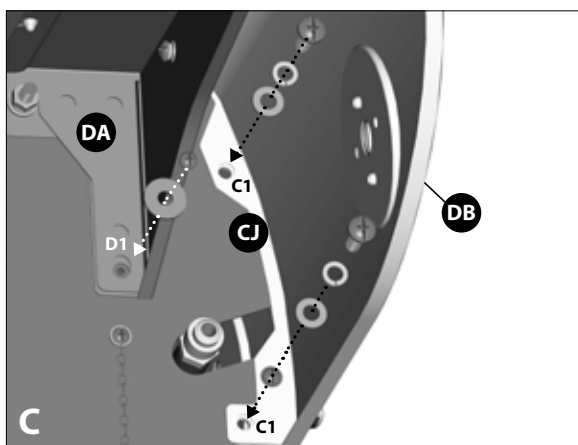




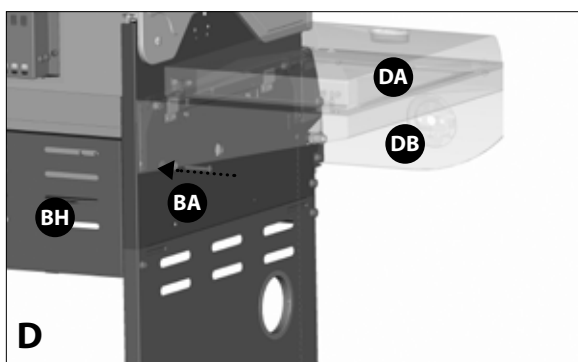
A  
Vue de l'avant gauche



B  
Vue de l'intérieur du bôtier des brûleurs



C  
Vue, dessous la tablette latéral gauche



D  
Arrière, vue latéral gauche

## MONTAGE DE LA TABLETTE LATÉRALE GAUCHE

a. Montez la tablette gauche du brûleur latéral (DA et DB) aux deux supports situés sur le panneau latéral supérieure gauche du boîtier des brûleurs (BA).

b. Assemblez la tablette gauche du brûleur latéral (DA et DB) au panneau latéral supérieur du boîtier des brûleurs (BA) en positionnant la quincaillerie à travers l'intérieur du boîtier des brûleurs (BA), comme illustré sur le schéma B.

VOUS AUREZ BESOIN :

A1		B2	
2	16	6	4
X 2	X 2	X 2	X 2

**CONSEIL:** Assurez-vous que le coté caoutchouté de la rondelle soit en contact avec le compartiment des brûleurs.

c. Complétez l'assemblage de la tablette gauche du brûleur latéral (DA et DB) au panneau de commande (CJ), comme illustré sur le schéma C.

VOUS AUREZ BESOIN :

C1			D1	
2	5	6	15	9
X 2	X 2	X 2	X 1	X 1

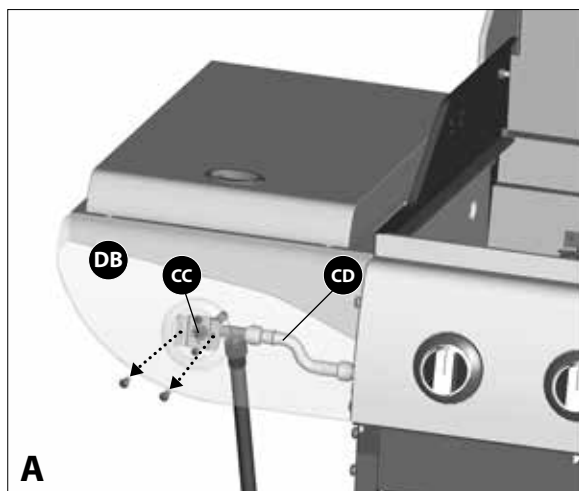
d. Compléter l'assemblage de la tablette du brûleur latéral gauche (DA et DB) en joignant la tablette latérale, à l'arrière du compartiment des brûleurs (BA), et le panneau supérieur (BH), tel qu'illustrée a la figure D.

VOUS AUREZ BESOIN:

1	5	6
X 1	X 1	X 1

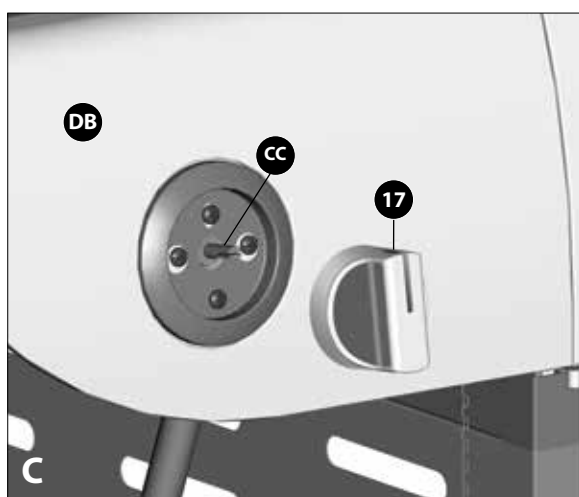
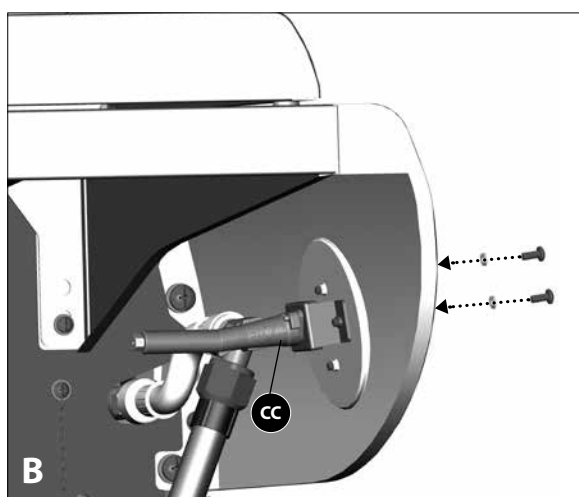
# INSTRUCTIONS D'ASSEMBLAGE

## 9



- a. Retirez les ferrures pré assemblées à la valve du brûleur latéral (CC) tel qu'indiqué sur le schéma A.

Insérez la tige de manoeuvre du brûleur lateral (CC) à travers l'arrière de la bordure de la tablette latérale gauche (DB).

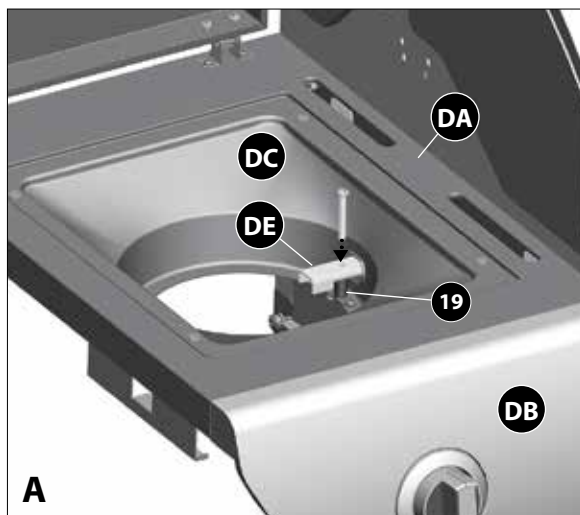


- b. Montez le bouton de commande du brûleur latéral (n° 17 ) sur la valve du brûleur latéral (CC).

VOUS AUREZ BESOIN :



# 10

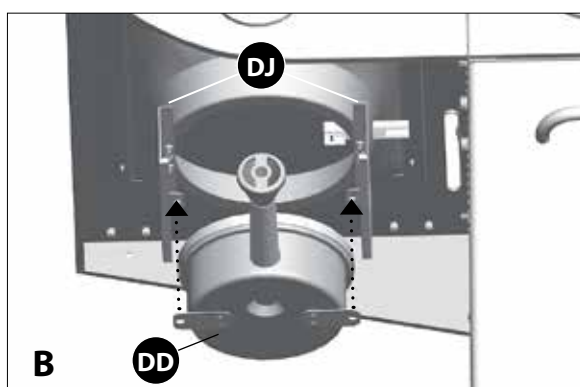
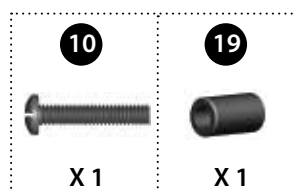


A  
Vue du dessus, tablette gauche

- a. Placez la douille d'espacement (#19) sur le cadre de support du brûleur à infrarouge (DC) et insérez le fil d'électrode (DE) à travers l'ouverture sur le côté droit du cadre de support du brûleur à infrarouge (DC). Assemblez avec la quincaillerie comme montré à la figure A.

**NOTEZ : L'électrode du brûleur à infrarouge (DE) peut être trouvée attachée à la soupape du brûleur à infrarouge (CC).**

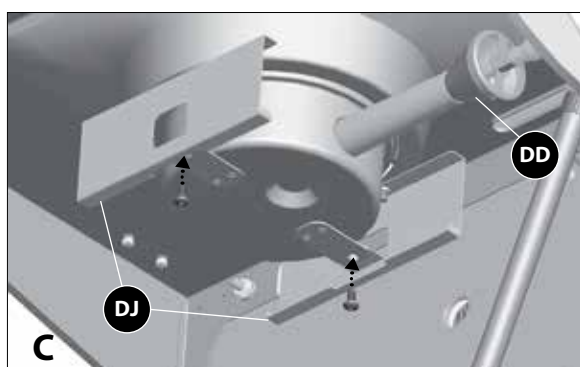
VOUS AUREZ BESOIN :



B  
Vue en dessous de tablette gauche

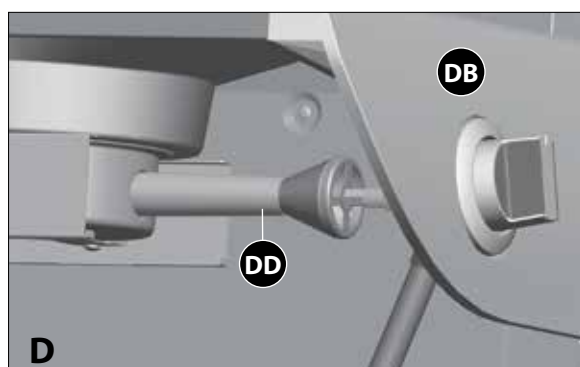
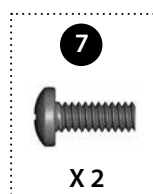
- b. Pour compléter l'assemblage du brûleur à infrarouge (DD), alignez les supports du brûleur à infrarouge (DD) aux supports trouvés sur les rails pour plateau d'écoulement du brûleur à infrarouge (DJ) comme montré à la figure B et C. Assemblez avec la quincaillerie.

**IMPORTANT : Assurez-vous que le brûleur à infrarouge (DD) couvre la soupape du brûleur à infrarouge (CC) avant de serrez la quincaillerie (figure D).**



C  
Vue en dessous de tablette gauche

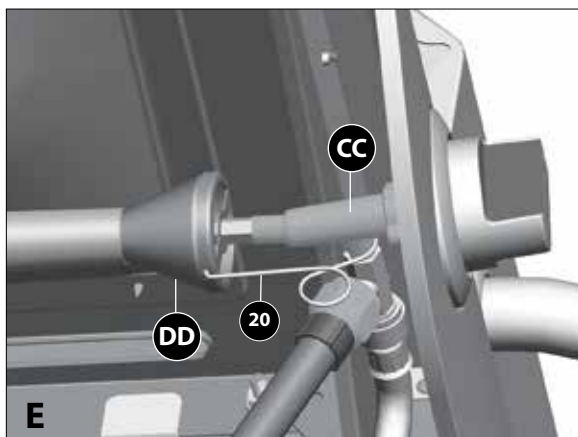
VOUS AUREZ BESOIN :



D  
Vue en dessous de tablette gauche

# INSTRUCTIONS D'ASSEMBLAGE

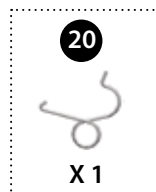
## 10



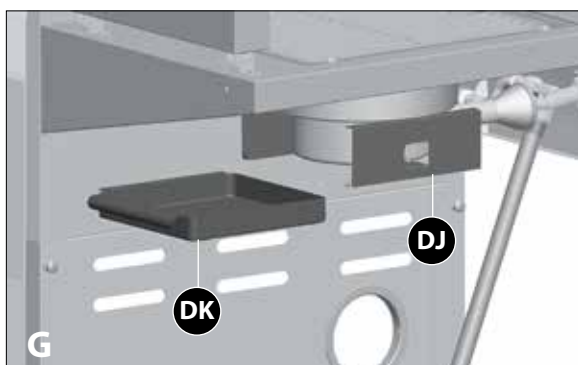
Vue en dessous de tablette gauche

c. Servez-vous de la goupille du brûleur à infrarouge Venturi (n° 20) pour relier le brûleur à infrarouge (DD) à la valve du brûleur à infrarouge (CC).

VOUS AUREZ BESOIN :

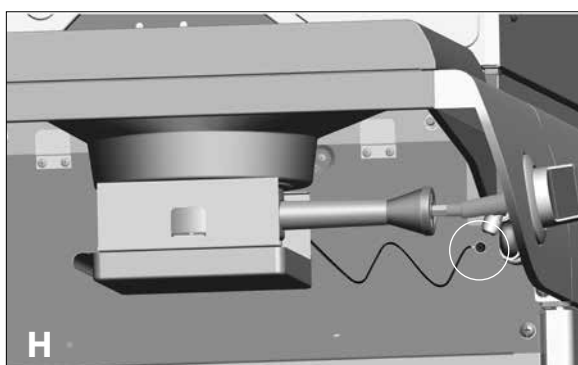


d. Positionnez la grille de cuisson du brûleur à infrarouge (DG) sur le cadre de support du brûleur à infrarouge (DC).



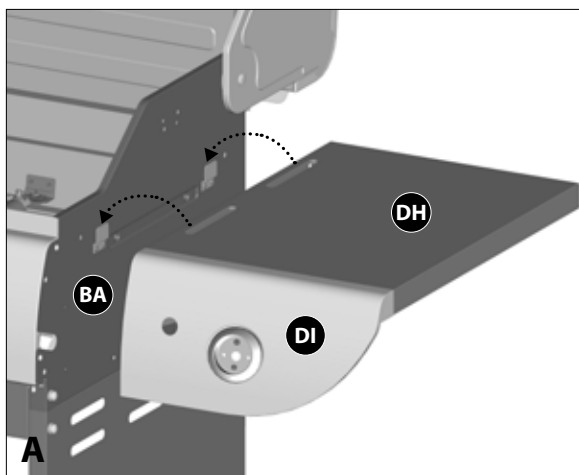
Vue de l'arrière, latéral gauche

e. Positionnez le plateau de graisse du brûleur à infrarouge (DK) sur les rails pour plateau de graisse du brûleur à infrarouge (DJ).

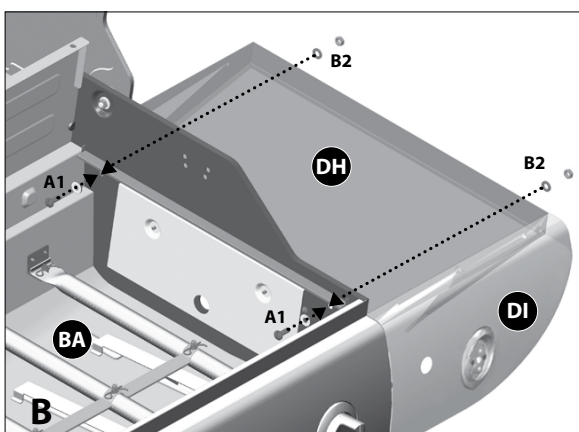


Vue de dessous la tablette latérale gauche

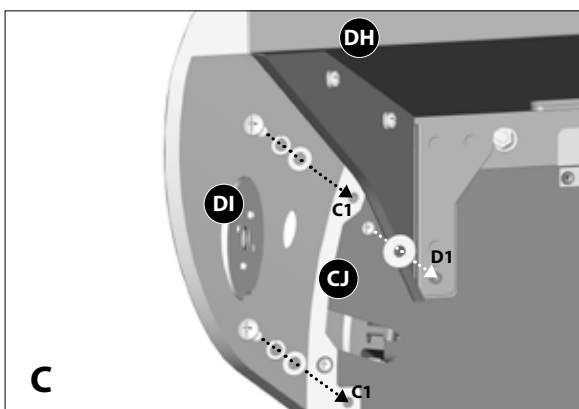
f. Vérifiez que le fils de mise à terre noir fixé à l'électrode du brûleur latéral est pré-assembler au compartiment des brûleurs tel que montré à la figure H. S'il c'est détaché en transport, assemblez le a la vis le plus près au coté gauche du compartiment des brûleurs.



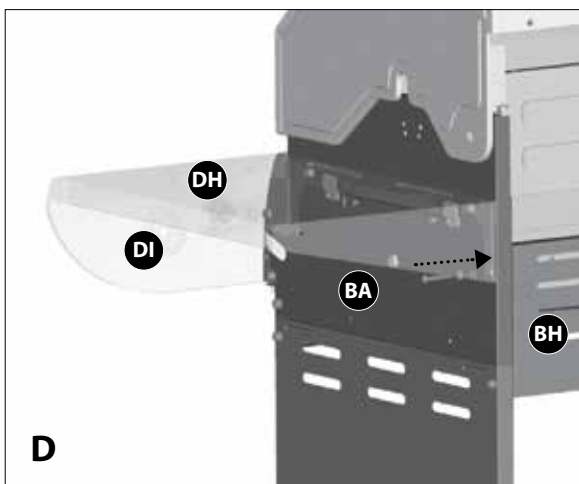
A  
Vue de l'avant droite



B  
Vue de l'intérieur du boîtier des brûleurs



C  
Vue, dessous la tablette latéral droite



D  
Arrière, vue latéral droite

## MONTAGE DE LA TABLETTE LATÉRALE DROITE

**ASTUCE :** Ne serrez pas tant que toute la quincaillerie soit en place

- Montez la tablette droite (DH et DI) aux deux supports situés sur le panneau latéral supérieur droit du boîtier des brûleurs (BA).
- Assemblez la tablette droite (DH et DI) au panneau latéral supérieur du boîtier des brûleurs (BA) en positionnant la quincaillerie à travers l'intérieur du boîtier des brûleurs, comme illustré sur le schéma B.

VOUS AUREZ BESOIN :

A1	B2	B2	B2
2	16	6	4
X 2	X 2	X 2	X 2

**CONSEIL:** Assurez-vous que le coté caoutchouté de la rondelle soit en contact avec le compartiment des brûleurs.

- Assemblez l'avant de la tablette droite (DH et DI) au panneau de commande (CJ), comme illustré sur le schéma C.

VOUS AUREZ BESOIN :

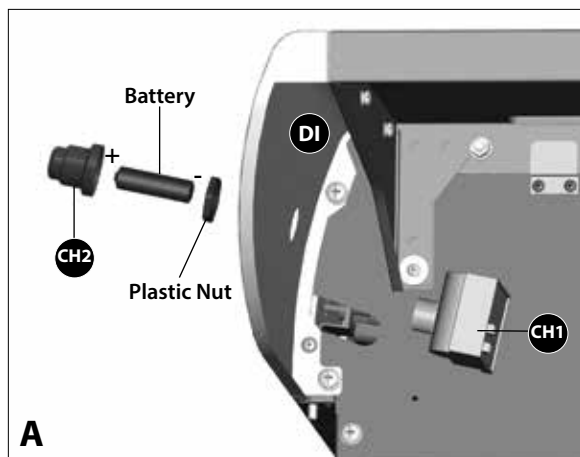
C1	D1	D1	D1	D1
2	5	6	15	9
X 2	X 2	X 2	X 1	X 1

- Compléter l'assemblage de la tablette latéral droite (DH et DI) en joignant la tablette latérale, à l'arrière du compartiment des brûleurs (BA), et le panneau supérieur (BH), tel qu'illustrée a la figure D.

VOUS AUREZ BESOIN :

1	5	6
X 1	X 1	X 1





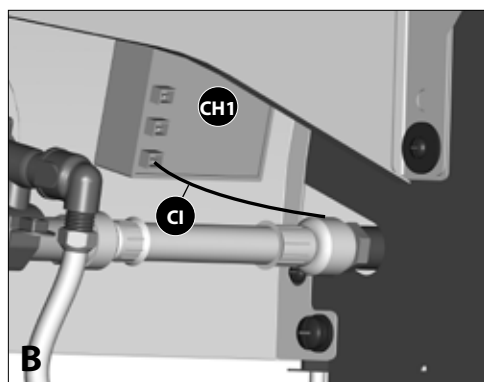
A  
Vue, dessous la tablette latéral droite

## ENSEMBLE DE L'ALLUMEUR ÉLECTRONIQUE

- Enlevez le capuchon pour la pile de l'allumeur (CH2) et l'écrou en plastique du boîtier d'allumage électronique (CH1).
- Positionnez le boîtier d'allumage électronique (CH1) à travers l'ouverture dans la bordure gauche (DI) et sécurisez bien en utilisant l'écrou.
- Insérez une pile AA dans le compartiment à pile (CH1), avec le bout positif pointant vers l'extérieure tel qu'illustré. Sécurisez en utilisant le capuchon pour la pile de l'allumeur (CH2).

**\* Piles non comprises.**

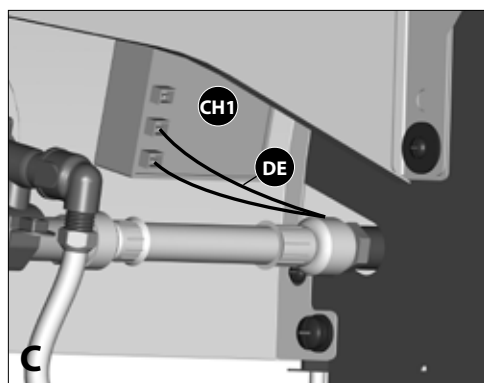
**Notez : Toute les connexions de fils son les mêmes.**



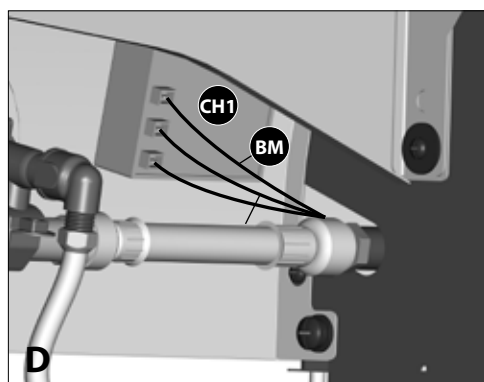
B  
Vue, dessous la tablette latéral droite

- Insérez l'assemblage d'électrode du brûleur principale (CI), l'assemblage d'électrode du brûleur Infrarouge (DE) et assemblage d'électrode du brûleur à rôtisserie (BM) dans l'assemblage de l'allumeur électronique (CH1). (Figure B, C et D)

**Assurez-vous que le fil est correctement enfoncé.**



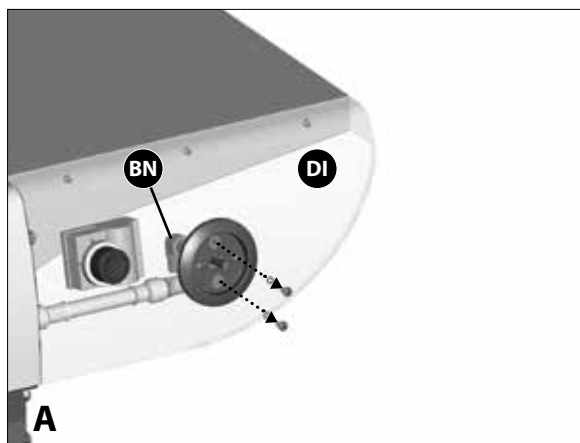
C  
Vue, dessous la tablette latéral droite



D  
Vue, dessous la tablette latéral droite

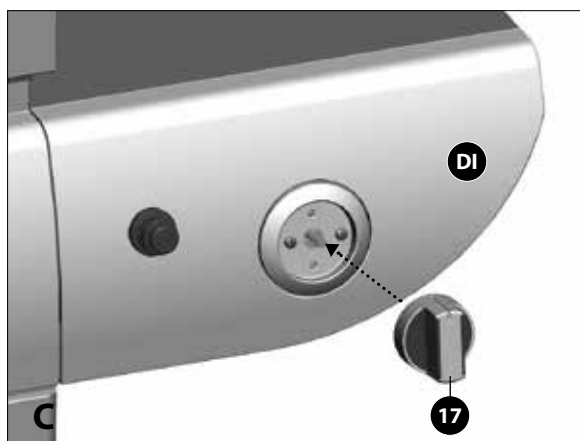
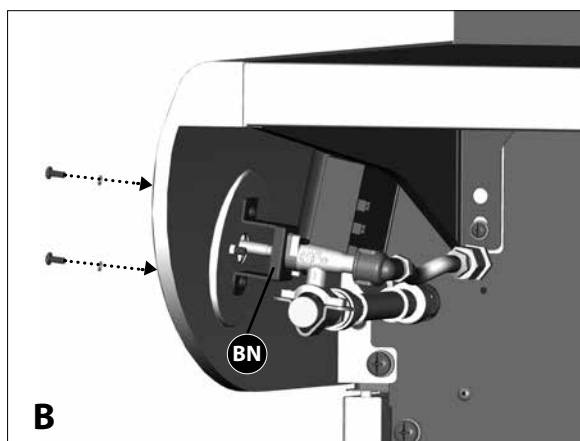
# INSTRUCTIONS D'ASSEMBLAGE

# 13



a. Retirez les ferrures pré assemblées du support de la valve de la rôtissoire (BN) tel qu'indiqué sur le schéma A.

Assemblez la valve du brûleur a rôtissoire (BN) a la bordure de tablette droite (DI) utilisant les ferrures retirez.



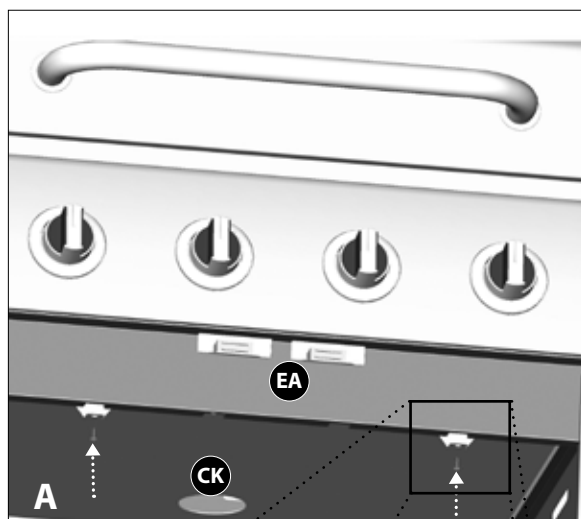
b. Assemblez le bouton de commande du brûleur de rôtissoire (#17) a la valve du brûleur de rôtissoire (BN).

VOUS AUREZ BESOIN :

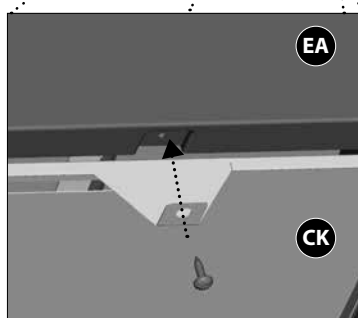


# INSTRUCTIONS D'ASSEMBLAGE

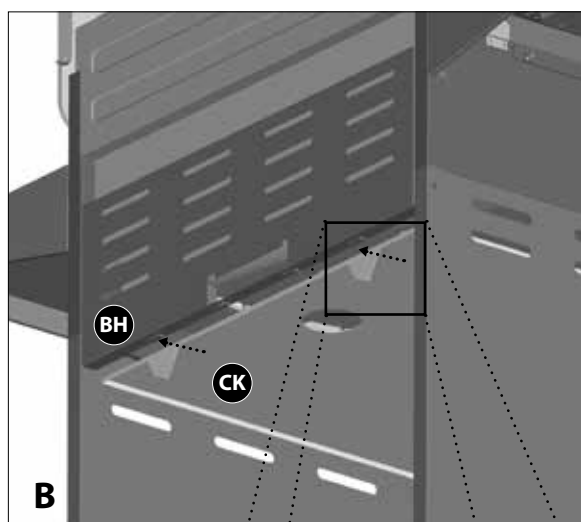
# 14



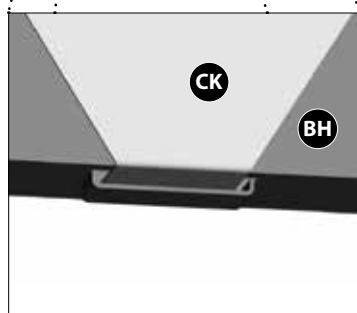
A  
Vue avant



Agrandissement



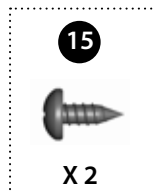
B  
Vue l'arrière



Agrandissement

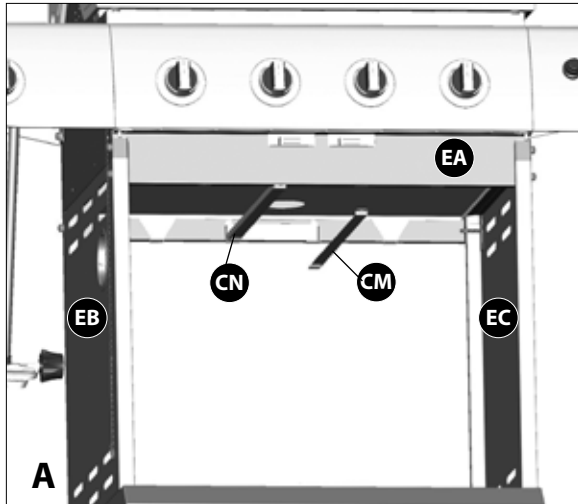
Assemblez l'écran thermique (CK) au bas du Rail de support pour la porte (EA) et le panneau arrière supérieur (BH), comme illustré sur le schéma A et B.

VOUS AUREZ BESOIN:

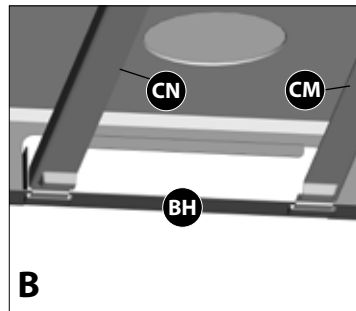


# INSTRUCTIONS D'ASSEMBLAGE

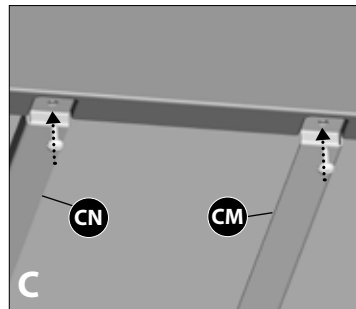
# 15



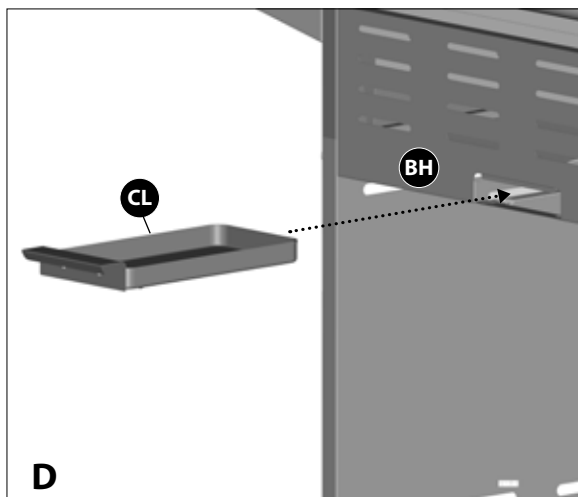
A  
Vue avant



B  
Agrandissement, vue l'arrière



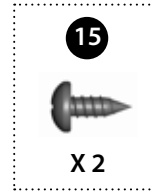
C  
Agrandissement, vue avant



D  
Vue l'arrière

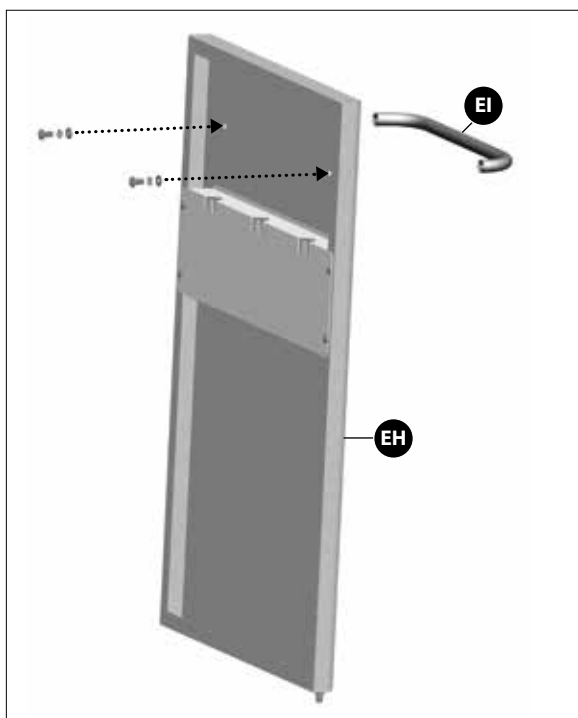
a. Assemblez les rails gauche et droit (CN and CM) pour le plateau à graisse (CL), comme illustré sur le schéma A.

VOUS AUREZ BESOIN:



b. Insérez le plateau à graisse (CL) dans l'ouverture du panneau arrière supérieure (BH).




# 16



Assemblez la poignée de la porte (EI) à l'ensemble de la porte gauche et droite (EG and EH).




### Poignée de porte-gauche

VOUS AUREZ BESOIN :

<b>7</b>  X 2	<b>8</b>  X 2	<b>9</b>  X 2
---	--	--

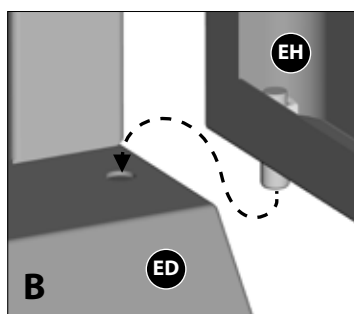
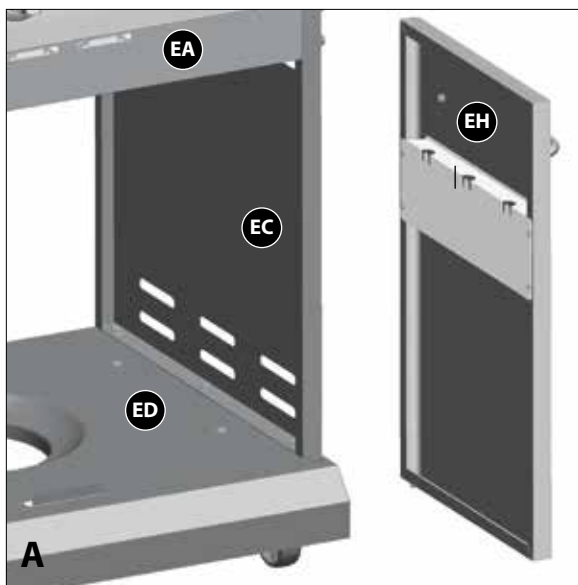
### Poignée de porte-droit

VOUS AUREZ BESOIN :

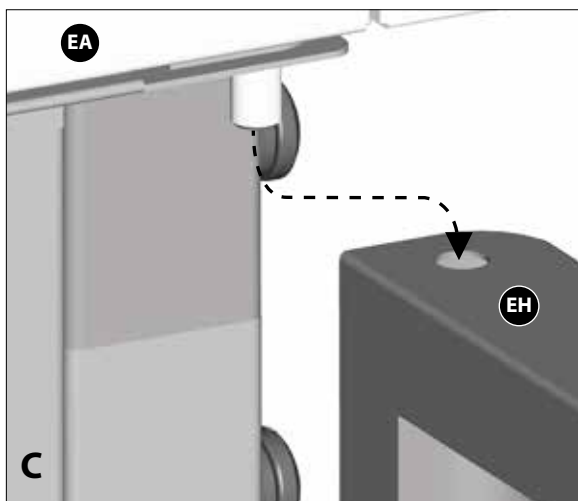
<b>7</b>  X 2	<b>8</b>  X 2	<b>9</b>  X 2
---	--	--

# INSTRUCTIONS D'ASSEMBLAGE

# 17



Agrandissement, bas de la porte



Haut de la porte

a. Assemblez l'ensemble de la porte droite (EH) à l'étagère inférieure (ED) en insérant la tige fixe (au bas de la porte) dans le trou fourni (schéma B).

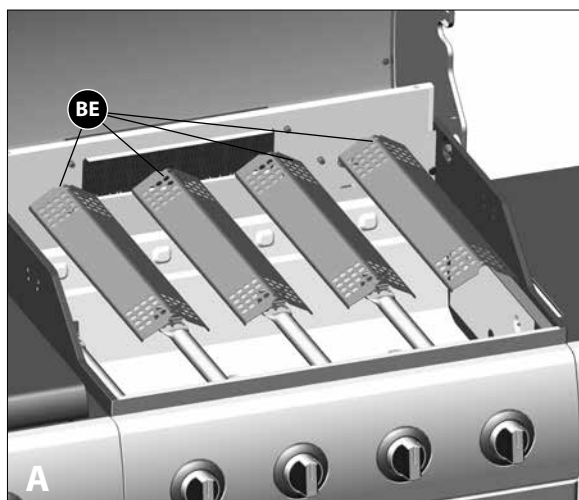
b. Assemblez le haut de l'ensemble de la porte droite (EH) au rail de support pour la porte (EA) en enfonçant la tige de support et en l'alignant avec le trou situé en haut à droite de la porte (schéma C).

**ASTUCE:** Utilisez un grattoir à peinture pour enfoncer la tige de la porte en même temps que la deuxième personne aligne la porte. Le tige de support se verrouillera en position lorsque la porte est proprement assemblée.

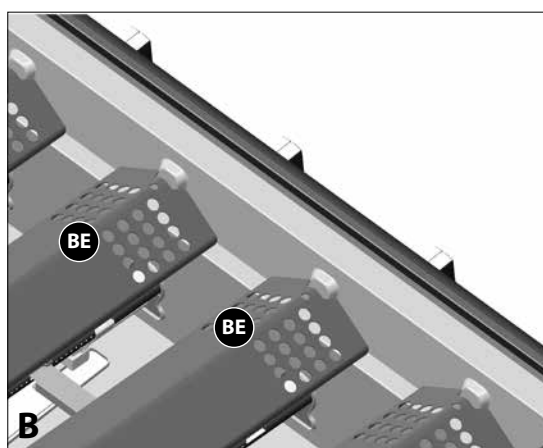
c. Répétez les étapes a et b pour l'ensemble de la porte gauche (EG).

# INSTRUCTIONS D'ASSEMBLAGE

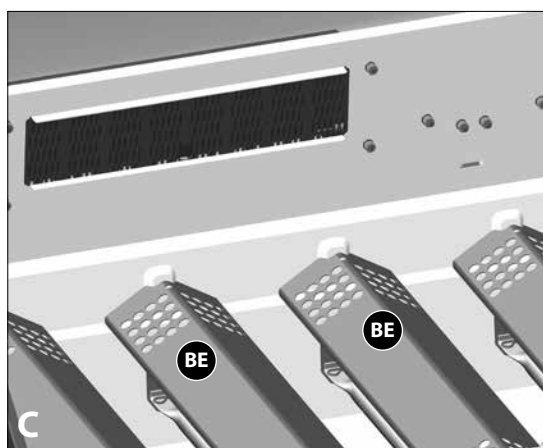
# 18



a. Positionnez les brise-flammes (BE) dans le compartiment des brûleurs (BA).



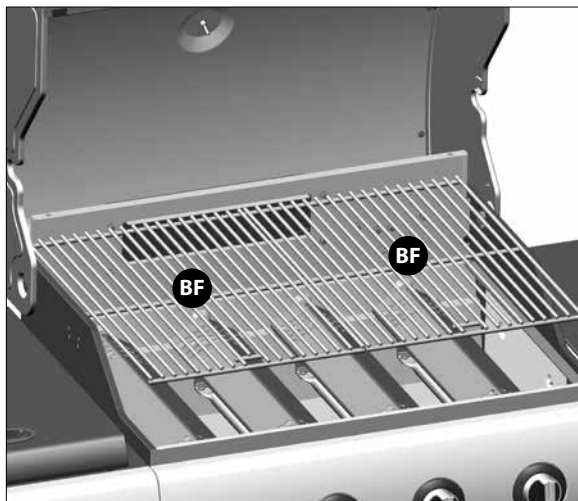
Agrandissement, vu de l'avant



Agrandissement, vu de l'arrière

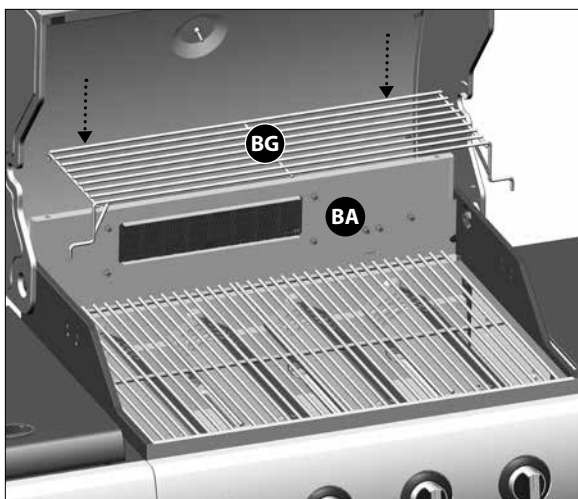
## INSTRUCTIONS D'ASSEMBLAGE

19



Placez les grilles de cuisson (BF) dans le boîtier des brûleurs (BA).

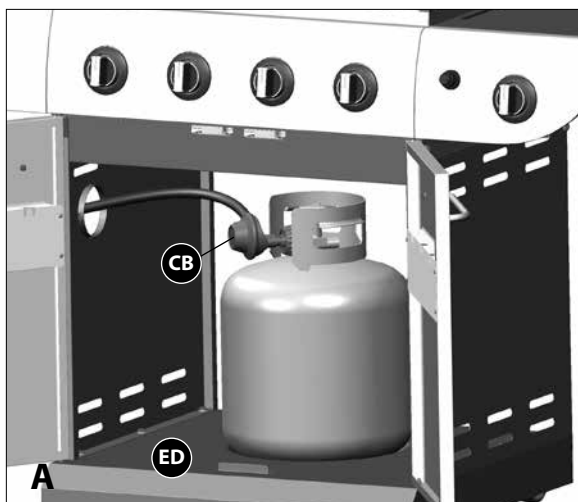
20



Insérez les deux petites barres de niveau de la grille de réchaud (BG) dans le panneau arrière du compartiment des brûleurs (BA).



# 21



**SEULEMENT POUR LES MODÈLES À GAZ PROPANE.**

**POUR LE MODÈLE A GAZ NATUREL, SUIVEZ L'ÉTAPE 22.**

- Attachez l'écrou de serrage du régulateur (CB) à la valve de la bonbonne de GPL.
- Positionnez le réservoir de propane de 20 lb sur l'étagère inférieure (ED) et fixez-le à l'aide du boulon (déjà attaché) situé en dessous de l'étagère inférieure (ED), tel qu'indiqué sur le schéma C.

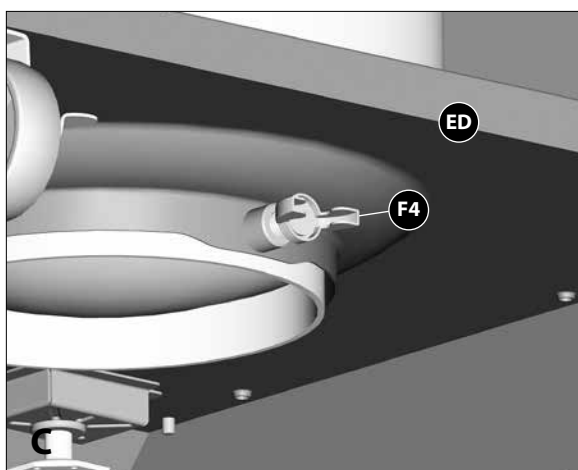
**⚠ ATTENTION ⚠**

**POUR GARANTIR LA SÉCURITÉ DE VOTRE FAMILLE, N'ESSEYEZ PAS D'ALLUMER CE BARBECUE AVANT D'AVOIR LU LES PAGES 4 À 8 DU GUIDE DE SÉCURITÉ, D'UTILISATION ET D'ENTRETIEN DE MASTER CHEF®**

**TOUS LES TESTS DE SÉCURITÉ ET DE DÉTECTION DES FUITES DOIVENT ÊTRE EFFECTUÉS PAR L'UTILISATEUR AVANT L'ALLUMAGE DU BARBECUE.**

**⚠ ATTENTION ⚠**

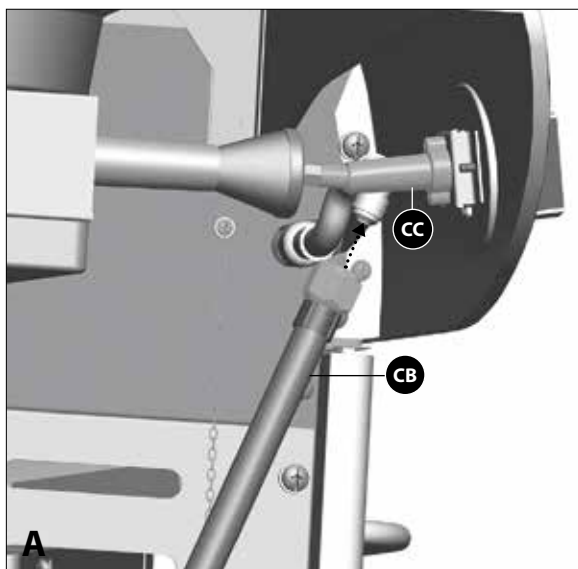
**NE RANGEZ PAS DE RÉSERVOIRS DE PROPANE SUPPLÉMENTAIRES DANS LE CHARIOT DU BARBECUE.**



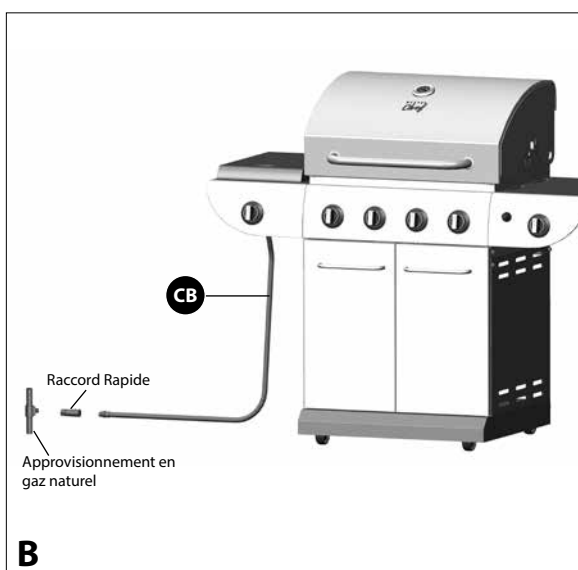
Vue en dessous la tablette étagère inférieure

# INSTRUCTIONS D'ASSEMBLAGE

# 22



A  
Vue, dessous la tablette latéral gauche



B

## SEULEMENT POUR LES MODÈLES À GAZ NATUREL

Attachez le tuyau pour gaz naturel (CB) à la valve du IR brûleur latéral (CC) tel qu'indiqué.

### ⚠ ATTENTION ⚠

*Pour compléter l'installation de votre barbecue au gaz naturel il est possible qu'un adaptateur d'un 1/2 pouce ou 3/8 ieme de pouces sois nécessaire pour raccorder votre tuyau a gaz naturel à votre alimentation de gaz naturel. Contacté votre fournisseur en gaz naturel pour acheter la pièce nécessaire.*

### ⚠ ATTENTION ⚠

**POUR GARANTIR LA SÉCURITÉ DE VOTRE FAMILLE, N'ESSAYEZ PAS D'ALLUMER CE BARBECUE AVANT D'AVOIR LU LES PAGES 4 À 8 DU GUIDE DE SÉCURITÉ, D'UTILISATION ET D'ENTRETIEN DE MASTER CHEF®**

**TOUS LES TESTS DE SÉCURITÉ ET DE DÉTECTION DES FUITES DOIVENT ÊTRE EFFECTUÉS PAR L'UTILISATEUR AVANT L'ALLUMAGE DU BARBECUE.**

**⚠ MISE EN GARDE:** Pour toutes les nouvelles connexions résidentielles de gaz naturel, veuillez faire appel à un technicien agréé en gaz pour faire installer votre barbecue au gaz naturel.



Visitez **[www.masterchefbbqs.com](http://www.masterchefbbqs.com)**  
pour l'enregistrement du produit

Master Chef® Service à la Clientèle  
1-855-453-2150