



S482 Barbeque

Guide de montage

85-3024-4 (G43226) Propane
85-3025-2 (G43227) Gaz Naturel

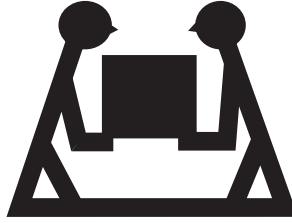
GARANTIE DE 1-AN LIMITÉE

Lisez ce guide au complet et conservez-le pour consultation.

Montez votre gril immédiatement.

Les réclamations relatives aux pièces manquantes ou endommagées doivent être effectuées dans un délai de 30 jours suivant l'achat.

Réponse a vos questions sur votre produit, pièces, garantie et obtenir de l'aide technique, appelez nous au 1-877-707-5463



PRODUIT LOURD NÉCESSITANT 2 PERSONNES POUR LE SOULEVER

CE GUIDE DOIT ÊTRE RANGÉ AVEC LE PRODUIT À TOUT MOMENT

Pour COMMANDER des pièces de rechange ou des accessoires non couverts par la garantie ou ENCORE pour activer votre garantie, consultez notre site Web à l'adresse www.masterchefbbqs.com

⚠ MISE EN GARDE

Rebords coupants. Portez des gants pour monter votre gril.

⚠ MISE EN GARDE

Lisez et observez toutes les consignes de sécurité, instructions d'assemblage et directives d'entretien et d'utilisation avant de tenter d'assembler l'appareil et de cuisiner.

⚠ INSTALLATEUR, MONTEUR OU CONSOMMATEUR

Ce guide doit toujours être conservé avec le produit.

⚠ AVERTISSEMENT

Tout manquement aux directives du fabricant risque de causer des incendies, des explosions et des dommages matériels dangereux, ainsi que des blessures graves, voire la mort.

Suivez toutes les procédures de vérification d'étanchéité avant d'utiliser le barbecue, même si le gril a été assemblé par le distributeur. N'essayez pas d'allumer ce barbecue sans avoir lu la partie sur les directives d'allumage du guide d'entretien et de sécurité.

⚠ DANGER

1. Si vous décelez une odeur de gaz:
 - a. Coupez l'alimentation en gaz de l'appareil
 - b. Éteignez toute flamme nue
 - c. Ouvrez le couvercle
 - d. Si l'odeur persiste, tenez-vous loin de l'appareil et communiquez immédiatement avec votre fournisseur en gaz ou le service d'incendie local.
2. Ne jamais entreposer ou utiliser de l'essence ou une autre substance inflammable (sous forme de liquide ou de vapeur), quelle qu'elle soit, à proximité de cet appareil ou d'un autre appareil.
3. Ne jamais ranger une bonbonne de GPL qui n'est pas raccordée en prévision de son emploi à proximité de cet appareil ou d'un autre appareil.
4. Deux personnes sont nécessaires pour monter l'appareil.
5. Faites attention aux rebords coupants.

CE BARBECUE EST RÉSERVÉ À UN USAGE EXTÉRIEUR
ENTREZ EN CONTACT AVEC LE CENTRE D'APPELS S'IL MANQUE DES PIÈCES
1-877-707-5463

LISTE DES FIXATIONS

OUTILS REQUIS POUR L'ASSEMBLAGE

- Tournevis cruciforme n° 2 (long et court)
- Tournevis pour écrous à fente de ¼ po (long et court)
- Clé à molette
- Pincettes
- Maillet de caoutchouc

Avant d'assembler le barbecue, lisez attentivement ces instructions.

Assemblez le barbecue sur une surface propre et plane. Le barbecue est lourd. Il est nécessaire que deux personnes l'assemblent.

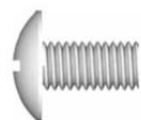
Remarque : Ne serrez pas complètement tous les écrous pendant la phase initiale.

NO.	DÉSIGNATION	N° DE PIÈCE	QUANTITÉ
1	1/4"-20x1/2"X13mm vis	20120-13013-036	12
2	1/4"-20x1-1/2"X38mm vis	20120-13038-036	4
3	1/4"-20UNC écrou	31220-13000-036	12
4	#8X3/8" vis auto taraudeuse	24200-42008-136	12
5	Ø7 rondelle en fibre	G431-0018-9000	8
6	espaceur, roue	G650-0012-9091	2
7	agrafe de soutien	G306-0005-9088	1
8	rondelle (roue)	G650-0013-9091	1

⚠ Attention:

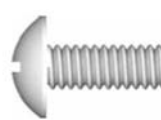
La tôle peut causer des blessures. Portez des gants pour effectuer l'assemblage du barbecue. Soyez prudent lors de l'assemblage.

1



1/4"-20x1/2"X13mm vis
X 12

2



1/4"-20x1-1/2"X38mm vis
X 4

3



1/4"-20UNC écrou
X 12

4



#8X3/8" vis auto taraudeuse
X 12

5



Ø7 rondelle en fibre
X 8

6



espaceur, roue
X 2

7



agrafe de soutien
X 1

8

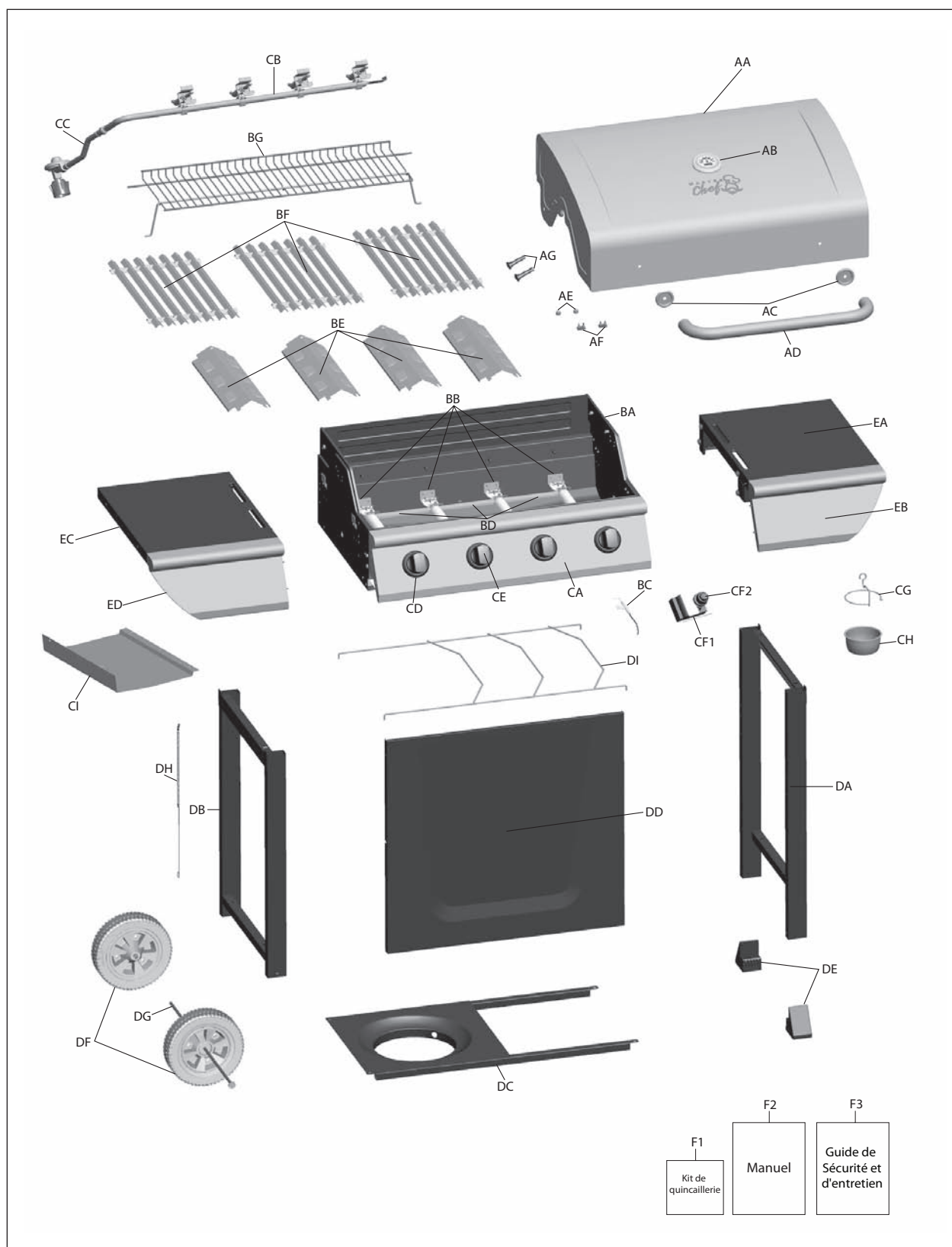


rondelle (roue)
X 1

LISTE DE PIÈCES DU MODÈLE (PROPANE) POUR 85-3024-4 (G43226)

ÉLÉMENT	QUANTITÉ	DÉSIGNATION	N° DE PIÈCE
AA	1	Assemblage du couvercle supérieur	G432-C400-01
AB	1	Thermomètre	G432-R200-01
AC	2	Supports de la poignée du couvercle	G432-0030-01
AD	1	Poignée pour couvercle supérieur	G432-0029-01
AE	2	Butoirs du couvercle-arrière	G303-0038-01
AF	2	Butoirs du couvercle-avant	G430-00B8-01
AG	2	Vis pour couvercle supérieur	G430-0024-02
BA	1	Compartment des brûleurs	G432-1900-A1
BB	4	Brûleur	G432-B500-01
BC	1	Ensemble d'électrodes du brûleur principal	G501-0010-01
BD	3	Tige de support de brûleur	G432-0078-01
BE	4	Brise-flammes	G430-0005-01
BF	3	Grils de cuisson	G432-4300-01
BG	1	Grille de réchaud	G432-0001-01
CA	1	Panneau de commande	G432-U701-01
CB	1	Ensemble de tubulures	G432-U800-01
CC	1	Régulateur	G402-0069-01
CD	4	Collerette pour bouton de commande	G430-0027-02
CE	4	Bouton de commande	G432-0090-01
CF1	1	D'allumage électronique	G409-0021-A1
CF2	1	Bouton d'allumeur électronique	G308-0025-01
CG	1	Crochet de récipient à graisse	G305-0043-01
CH	1	Récipient à graisse	G430-0033-02
CI	1	Ecran thermique	G432-Q101-01
DA	1	Panneau latérale du chariot droit	G430-2300-01
DB	1	Panneau latérale du chariot gauche	G432-B700-01
DC	1	Étagère inférieure	G432-1300-01
DD	1	Panneau avant	G432-0033-01
DE	2	Embouts	G430-0023-01
DF	2	Roue	G401-0058-01
DG	1	Boulon pour roue	G650-0011-01
DH	1	Porte-allumettes	G401-0079-01
DI	1	Barre de retrait du réservoir	G432-5302-01
EA	1	Tablette latérale de droite	G432-3600-01
EB	1	Bordure droite de la tablette latérale	G432-0064-01
EC	1	Tablette latérale de gauche	G432-A200-01
ED	1	Bordure gauche de la tablette latérale	G432-0072-01
F1	1	Kit de quincaillerie	G432-B015-01
F2	1	Instructions D'assemblage	G432-M026-01
F3	1	Manuel de sécurité et entretien	G207-M015-02

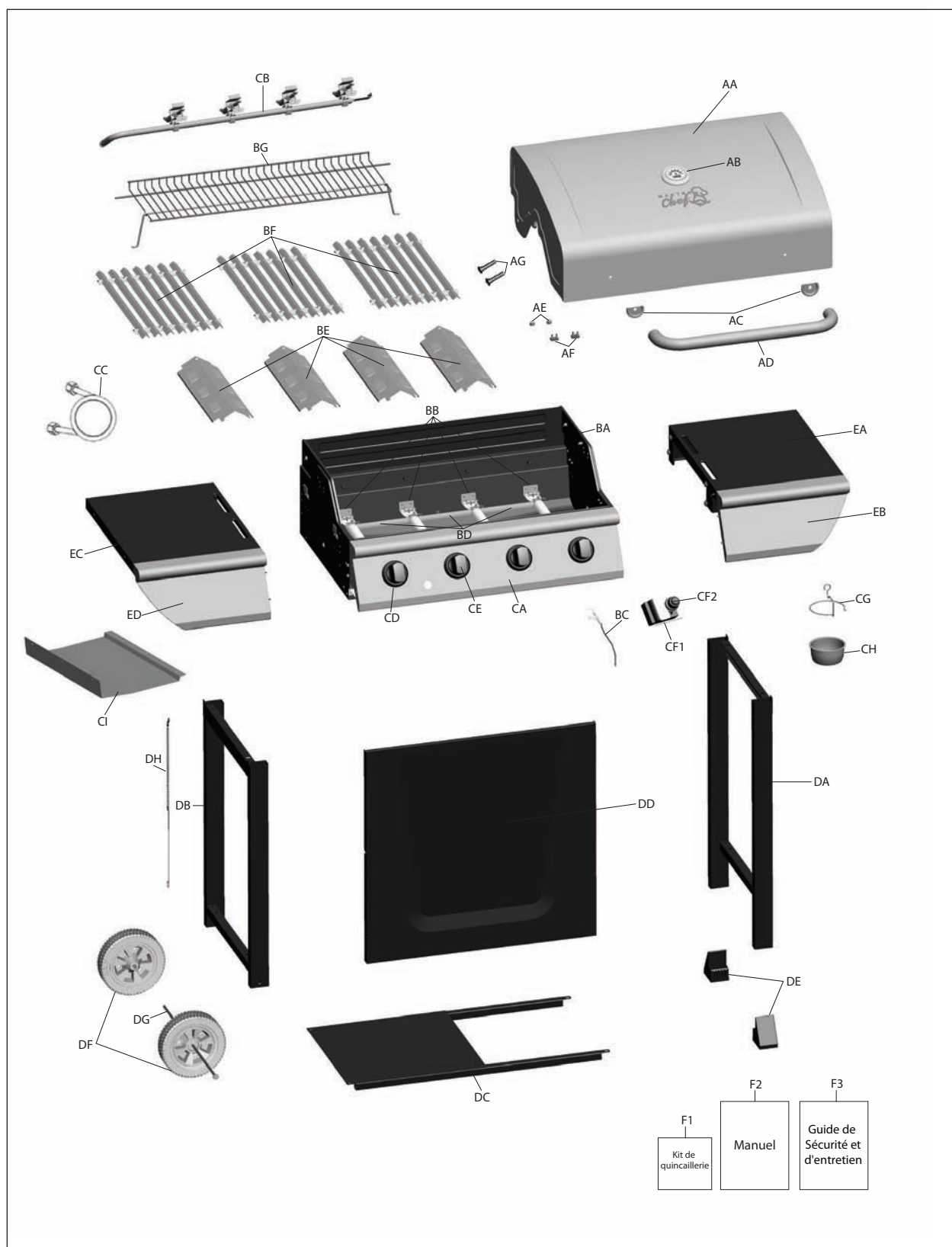
DIAGRAMME ÉCLATÉ (PROPANE) POUR 85-3024-4 (G43226)



LIST DE PIÈCES DU MODÈLE (GAZ NATUREL) POUR 85-3025-2 (G43227)

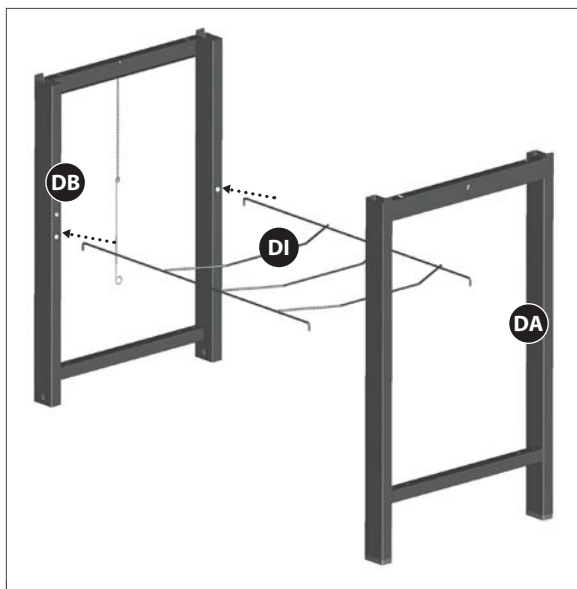
ÉLÉMENT	QUANTITÉ	DÉSIGNATION	N° DE PIÈCE
AA	1	Assemblage du couvercle supérieur	G432-C400-01
AB	1	Thermomètre	G432-R200-01
AC	2	Supports de la poignée du couvercle	G432-0030-01
AD	1	Poignée pour couvercle supérieur	G432-0029-01
AE	2	Butoirs du couvercle-arrière	G303-0038-01
AF	2	Butoirs du couvercle-avant	G430-00B8-01
AG	2	Vis pour couvercle supérieur	G430-0024-02
BA	1	Compartiment des brûleurs	G432-1900-A1
BB	4	Brûleur	G432-B600-01
BC	1	Ensemble d'électrodes du brûleur principal	G501-0010-01
BD	3	Tige de support de brûleur	G432-0078-01
BE	4	Brise-flammes	G430-0005-01
BF	3	Grils de cuisson	G432-4300-01
BG	1	Grille de réchaud	G432-0001-01
CA	1	Panneau de commande	G432-U701-01
CB	1	Ensemble de tubulures	G432-V100-01
CC	1	Détendeur et tubulure nécessaire au gaz	G501-0099-01
CD	4	Collerette pour bouton de commande	G430-0027-02
CE	4	Bouton de commande	G432-0090-01
CF1	1	D'allumage électronique	G409-0021-A1
CF2	1	Bouton d'allumeur électronique	G308-0025-01
CG	1	Crochet de récipient à graisse	G305-0043-01
CH	1	Récipient à graisse	G430-0033-02
CI	1	Ecran thermique	G432-Q101-01
DA	1	Panneau latérale du chariot droit	G430-2300-01
DB	1	Panneau latérale du chariot gauche	G432-B700-01
DC	1	Étagère inférieure	G432-4400-01
DD	1	Panneau avant	G432-0033-01
DE	2	Embouts	G430-0023-01
DF	2	Roue	G401-0058-01
DG	1	Boulon pour roue	G650-0011-01
DH	1	Porte-allumettes	G401-0079-01
EA	1	Tablette latérale de droite	G432-3600-01
EB	1	Bordure droite de la tablette latérale	G432-0064-01
EC	1	Tablette latérale de gauche	G432-A200-01
ED	1	Bordure gauche de la tablette latérale	G432-0072-01
F1	1	Kit de quincaillerie	G432-B015-01
F2	1	Instructions D'assemblage	G432-M026-01
F3	1	Manuel de sécurité et entretien	G207-M015-02

DIAGRAMME ÉCLATÉ (GAZ NATUREL) POUR 85-3025-2 (G43227)

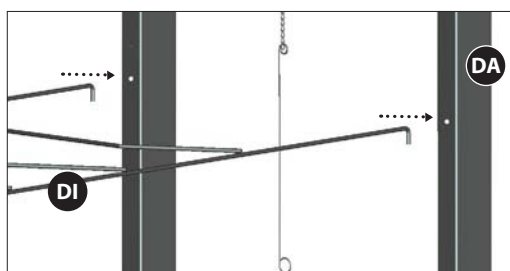


INSTRUCTIONS D'ASSEMBLAGE

1



Vue avant



Aggrandissement

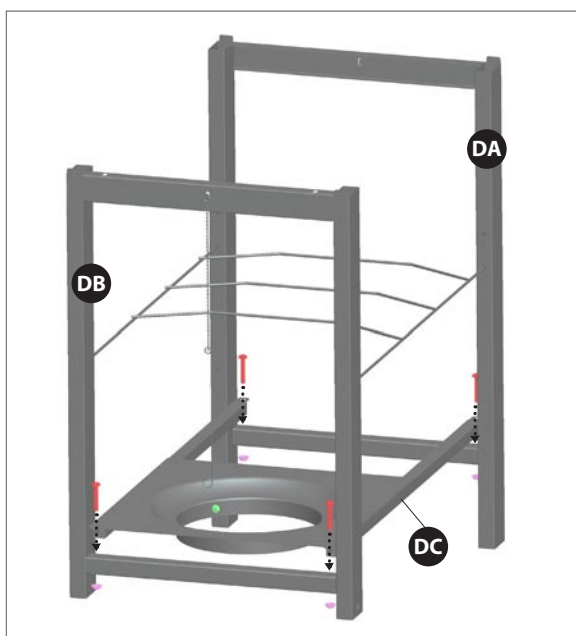
Modèle au propane SEULEMENT

Remarque: deux personnes sont nécessaires pour cette étape.

Fixez l'exclusion du réservoir (DI) aux panneaux latéraux droit et gauche du chariot (DA, DB), tel qu'illustré.

Remarque: il y a de grands orifices sur l'extrémité des pieds du panneau latéral gauche du chariot (DB) pour l'assemblage de l'essieu de la roue (DG).

2

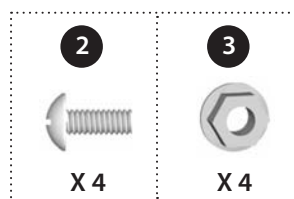


Vue du côté gauche

Notez: Le trou pour la bonbonne de propane (DC) doit être sur le côté gauche près du panneau latéral (DB).

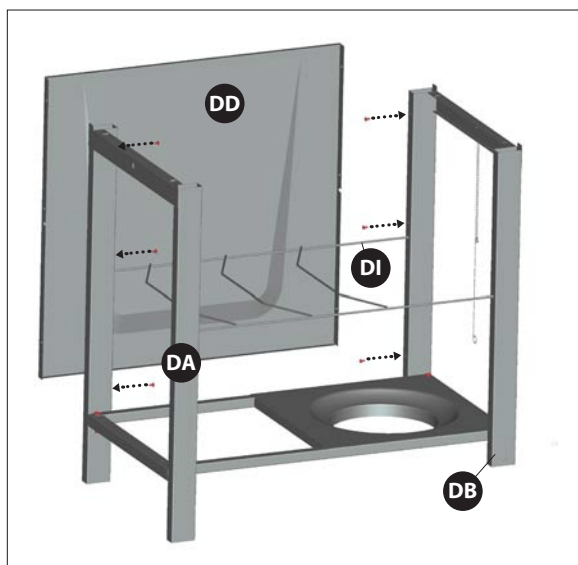
Fixez l'étagère inférieure (DC) au panneau arrière et aux panneaux latéraux droit et gauche du chariot (DA, DB), tel qu'illustré.

VOUS AUREZ BESOIN:



INSTRUCTIONS D'ASSEMBLAGE

3

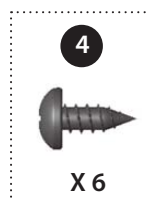


Vue de l'arrière

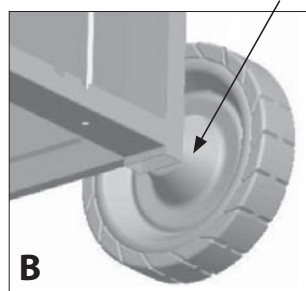
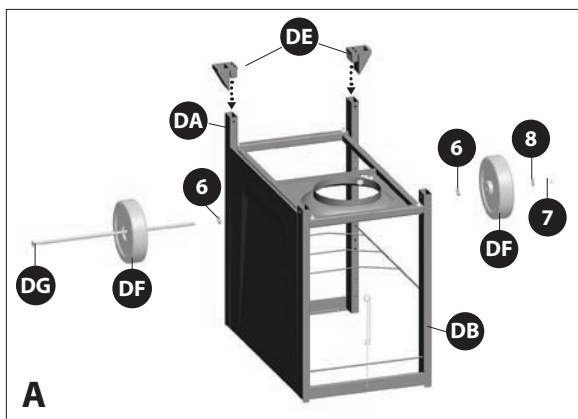
Fixez le panneau avant (DD) aux panneaux latéraux droit et gauche du chariot (DB,DA), tel qu'illustré. Assurez-vous que les fentes de l'exclusion du réservoir (DI) sont alignées avec les fentes du panneau avant (DD).

LES MODÈLES AU GAZ NATUREL NE VONT PAS AVOIR LA BARRE DE RETRAIT DU RÉSERVOIR (DI) REPRÉSENTER DANS L'IMAGE

VOUS AUREZ BESOIN:



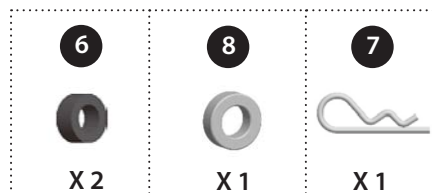
4



Remarque : retournez l'assemblage du chariot à l'envers.

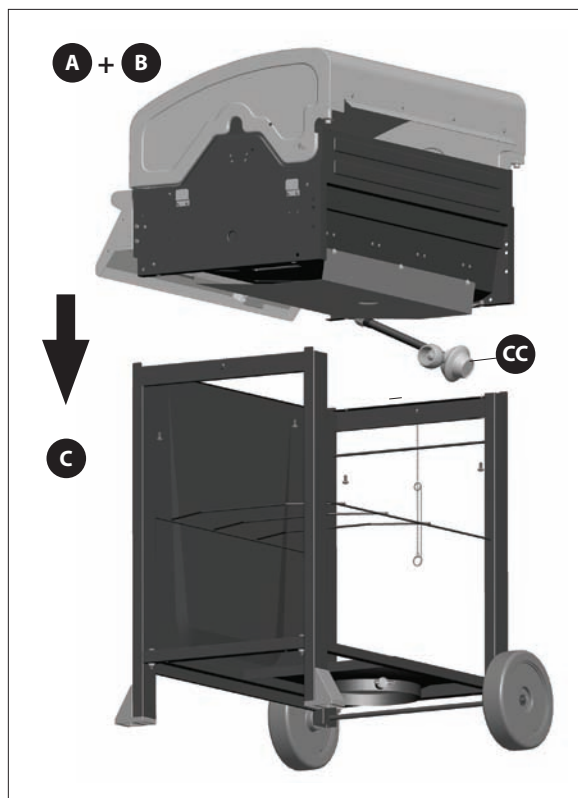
- Insérez la roue (DF) et l'espaceur de roue (n° 6) sur l'essieu de la roue (DG). Le côté conique de la roue doit se trouver contre le panneau latéral du chariot, schéma B.
- Insérez l'essieu de la roue (DG) dans l'orifice de l'essieu qui se trouve à l'avant et à l'arrière du panneau latéral gauche du chariot (DB), tel qu'illustré.
- Pour terminer l'assemblage de la roue, insérez l'espaceur de roue (n° 6), la roue (DF), la rondelle de la roue (n° 8) et la cheville (n° 7) sur l'essieu de la roue (DH), tel qu'illustré.
- Insérez les embouts (DE) dans le panneau latéral du chariot droit (DA).

VOUS AUREZ BESOIN:



INSTRUCTIONS D'ASSEMBLAGE

5

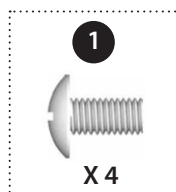


Vue de l'arrière

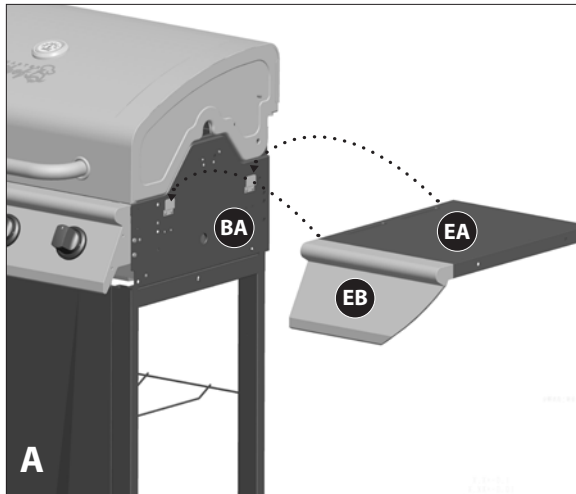
DEUX PERSONNES sont nécessaires pour effectuer cette étape. Assurez-vous que le tuyau du régulateur (CC) (modèles au propane seulement) pend à l'extérieur du chariot.

Positionnez le couvercle et le foyer (A et B) sur le chariot (C) et fixez-les en place.

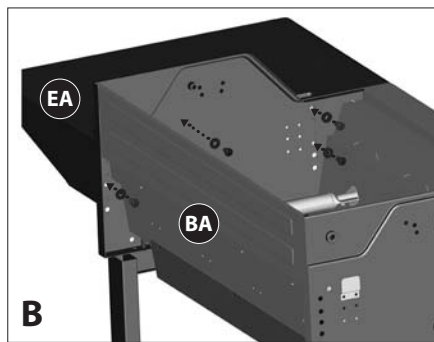
VOUS AUREZ BESOIN:



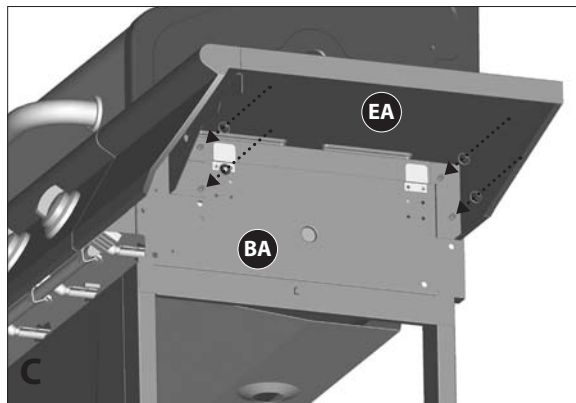
6



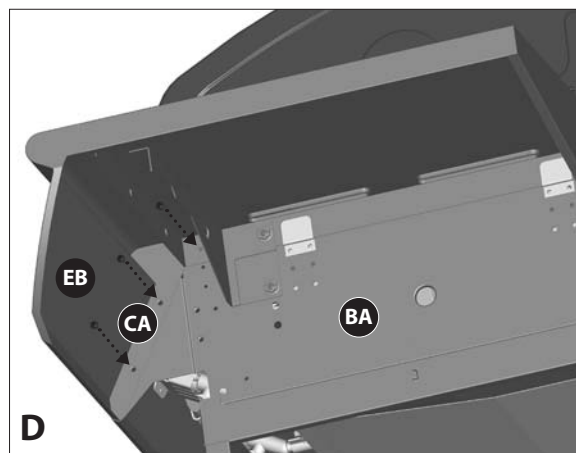
A
Vue de l'avant droite



B
Vue de l'arrière



C
Vue, dessous la tablette latéral droite



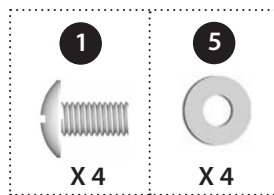
D
Vue, dessous la tablette latéral droite

MONTAGE DE LA TABLETTE LATÉRALE DROITE

a. Insérez les crochets de montage de la tablette latérale droite (EA et EB) dans les deux supports situés sur le côté droit du compartiment des brûleurs (BA).

b. Fixez la tablette latérale de droite (EA) au compartiment des brûleurs (BA).

VOUS AUREZ BESOIN:



c.

VOUS AUREZ BESOIN:



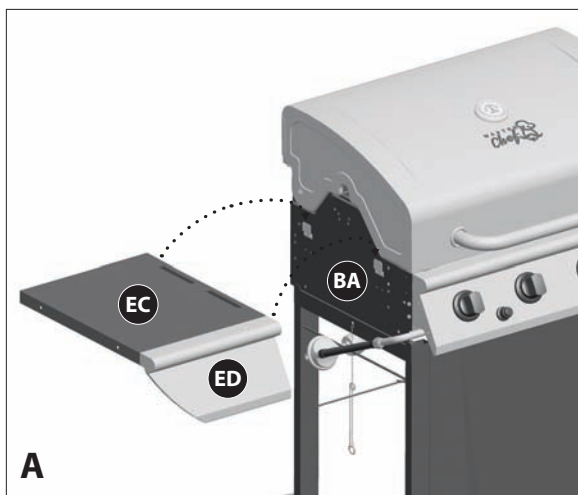
d. Fixez la bordure de la tablette latérale droite (EB) au tableau de commande (CA).

Serrez toutes les vis à fond.

VOUS AUREZ BESOIN:



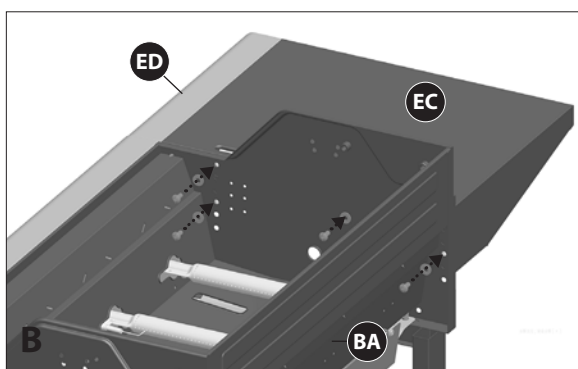
7



A

MONTAGE DE LA TABLETTE LATÉRALE GAUCHE

a. Insérez les crochets de montage de la tablette latérale gauche (EC et ED) dans les deux supports situées sur le côté droit du compartiment des brûleurs (BA).

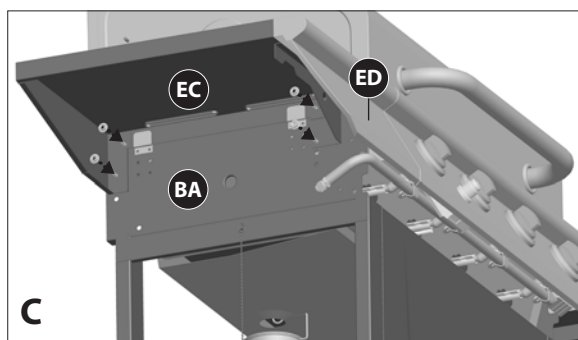
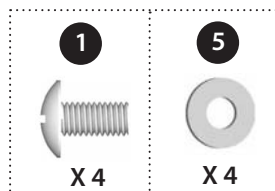


Vue de l'arrière

b. Fixez la tablette latérale de gauche (EC) au foyer (BA).

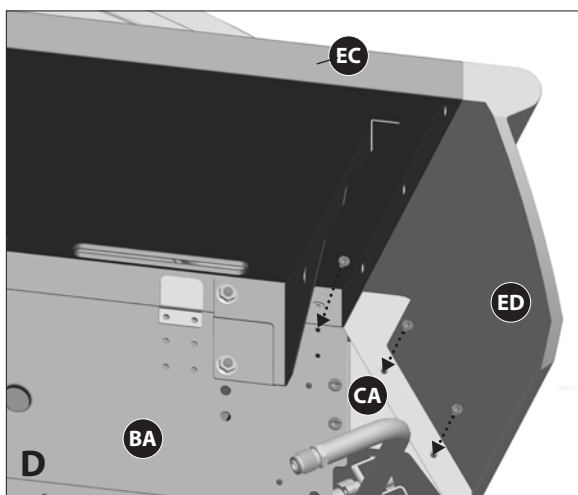
Serrez à fond toutes les vis.

VOUS AUREZ BESOIN (SCHÉMA B):



Vue, dessous la tablette latéral gauche

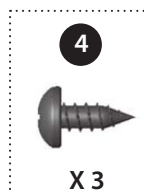
VOUS AUREZ BESOIN (SCHÉMA C):



Vue, dessous la tablette latéral gauche

c. Fixez la bordure de la tablette latérale gauche (ED) au tableau de commande (CA).

VOUS AUREZ BESOIN:

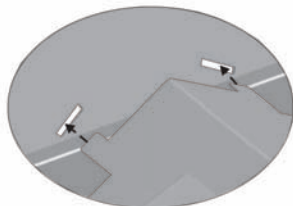
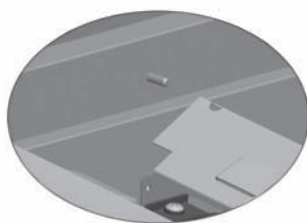


INSTRUCTIONS D'ASSEMBLAGE

8



Installez les couvre-brûleurs (BE) dans le foyer.



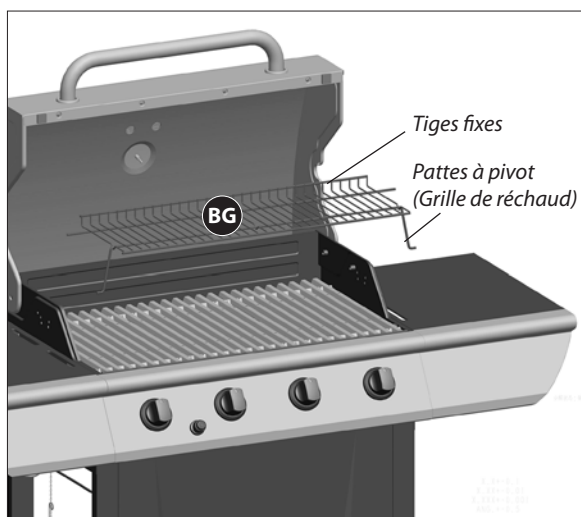
9



Placez les grilles de cuisson (BF) dans le foyer.

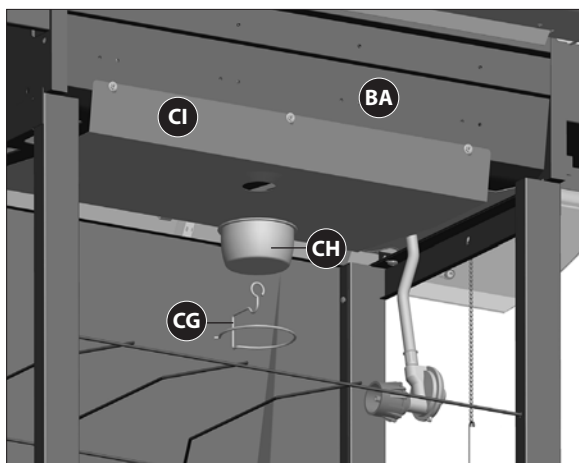
INSTRUCTIONS D'ASSEMBLAGE

10

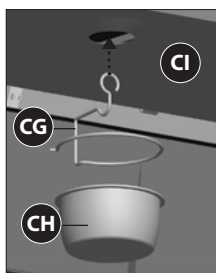


Pour assembler la grille-réchaud (BG), insérez les tiges fixes dans les orifices qui se trouvent sur les côtés du couvercle. Insérez les pieds pivotants de la grille-réchaud dans les orifices qui se trouvent à l'intérieur du foyer, tel qu'illustré.

11



Vue de l'arrière



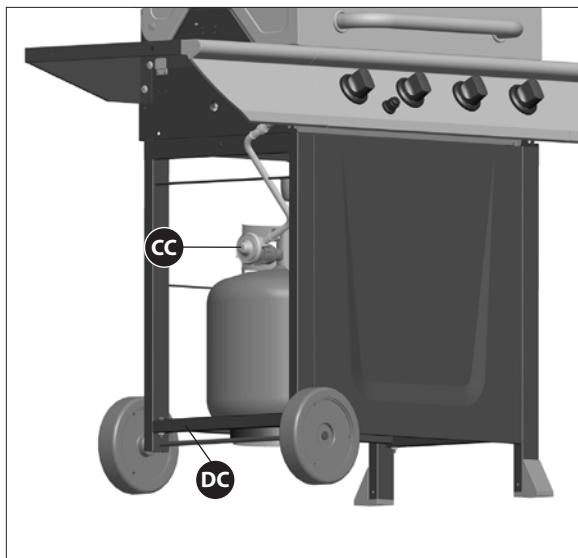
Accrochez le crochet du récipient à graisse (CG) sur le fond du foyer (BA) et mettez le récipient à graisse (CH) en place.

MODÈLE AU PROPANE SEULEMENT.

! ATTENTION !

Si le crochet du récipient à graisse et le récipient à graisse ne sont pas mis en place, la graisse chaude s'égouttera du fond du foyer, ce qui peut causer des incendies, des dommages matériels ou des blessures.

12



MODÈLE AU PROPANE SEULEMENT

Positionnez le réservoir de propane 20lb sur la tablette inférieure (DC), tel qu'indiqué. Attachez l'écrou de serrage du régulateur (CC) à la valve de la bonbonne de GPL.

ATTENTION: le réservoir de GPL est vendu séparément. Utilisez seulement un réservoir de GPL muni d'un dispositif de protection contre le remplissage excessif. Remplissez le réservoir et effectuez un essai d'étanchéité avant de fixer le tuyau et le régulateur. Veuillez consulter la procédure d'essai d'étanchéité dans la section « Utilisation et entretien » du mode d'emploi pour plus d'informations.

⚠ AVERTISSEMENT ⚠

Lorsque vous assemblez le régulateur à la bonbonne de propane, assurez-vous que le régulateur est assemblé dessous la barre de support tel qu'illustré.

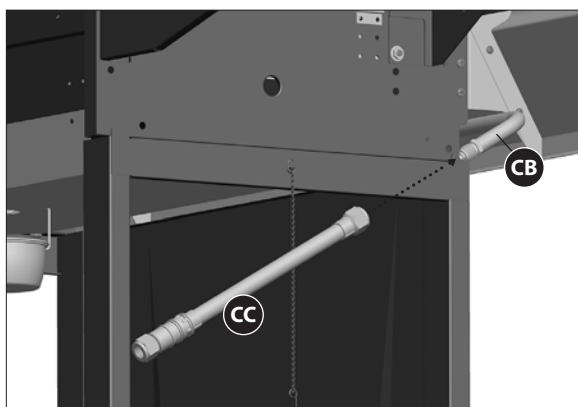
⚠ ATTENTION ⚠

Le robinet du réservoir doit être orienté vers l'avant du chariot lorsque le réservoir est en place. Si le réservoir n'est pas installé correctement, le tuyau de gaz peut être endommagé pendant l'utilisation, ce qui peut causer un incendie.

⚠ ATTENTION ⚠

Gardez toujours le réservoir de GPL en position verticale lors de son utilisation, de son transport et de son entreposage.

13



Vue du côté gauche

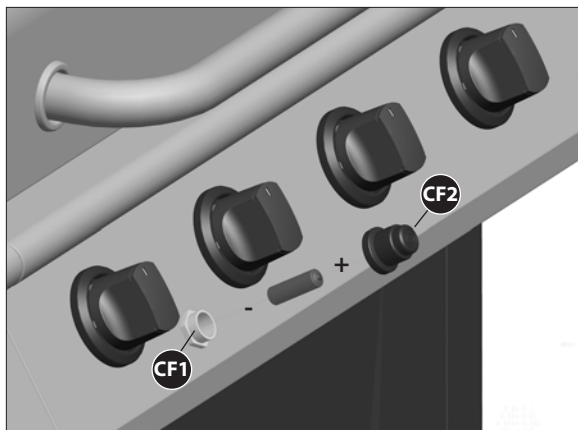
MODÈLES AU GAZ NATUREL SEULEMENT

Attachez le tuyau pour gaz naturel (CC) au manifold (CB) tel qu'illustrée.

ATTENTION: Afin d'achever l'installation de votre grill au gaz naturel, un adaptateur de 1/2 po ou 3/8 po peut être nécessaire pour relier le tuyau de gaz du grill à l'alimentation en gaz naturel de votre résidence. Communiquez avec votre fournisseur de gaz naturel afin de vous procurer la pièce nécessaire.

INSTRUCTIONS D'ASSEMBLAGE

14



La pile du module d'allumage électronique n'est pas fournie

Dévissez le bouton d'allumage électronique (CF2) et insérez une pile AA dans le compartiment à piles du module d'allumage électronique (CF1), le côté positif étant orienté vers l'extérieur.

