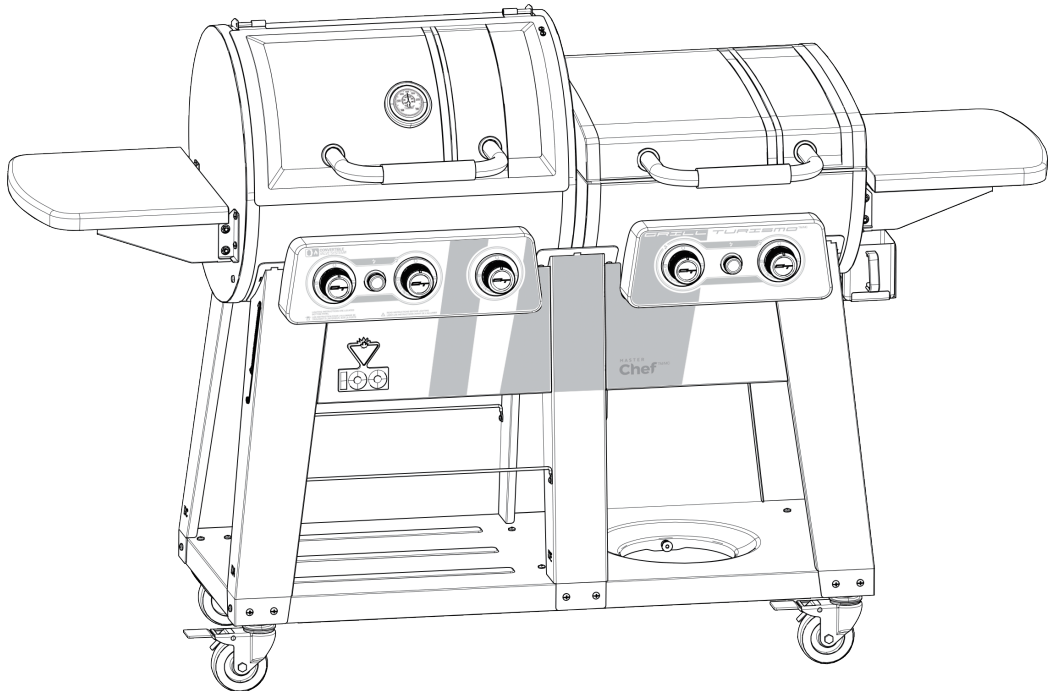


MASTER
Chef^{TM/MC}



**BARBECUE AU PROPANE À 2
BRÛLEURS AVEC SYSTÈME DE VALVE
CONVERTIBLE GRILL TURISMO^{MC}
Guide d'assemblage**

399-8532-8 / G75001

1 YEAR LIMITED WARRANTY

LISEZ CE MANUEL ET CONSERVEZ-LE À TITRE DE RÉFÉRENCE.

Assemblez votre barbecue immédiatement.

Les réclamations de pièces manquantes ou endommagées doivent être soumises dans les 30

jours suivant la date d'achat.

**Pour les renseignements concernant le produit, les pièces, la garantie et le dépannage,
veuillez appeler le 1 855 453-2150.**



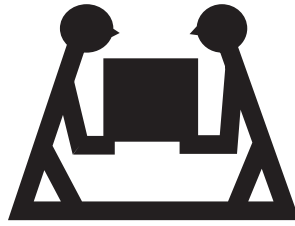
ANSI Z21.58-2018 / CSA 1.6-2018
Outdoor Cooking Gas Appliances.



ANSI Z21.58-2018 / CSA 1.6-2018
Appareils de cuisson à gaz pour l'extérieur.

Master n° 211648

Révision du manuel : 01.20.2022 WZ



ARTICLE LOURD – IL FAUT 2 PERSONNES POUR LE SOULEVER

CE GUIDE DOIT ACCOMPAGNER CE PRODUIT EN TOUT TEMPS

Pour commander des pièces de rechange ou des accessoires non couverts par la garantie, ou pour enregistrer votre garantie, veuillez vous rendre sur notre site Web à l'adresse

www.masterchefbbqs.com

▲ ATTENTION

Bords tranchants. Portez des gants lors de l'assemblage de votre barbecue.

▲ ATTENTION INSTALLAT

Lisez et suivez toutes les consignes de sécurité, les instructions d'assemblage et les consignes d'utilisation et d'entretien avant d'essayer d'assembler et de cuisiner.

▲ INSTALLATEUR OU ASSEMBLEUR/ CONSOMMATEUR INSTALLA

Ce guide doit être conservé avec le barbecue en tout temps.

▲ AVERTISSEMENT

Le non-respect de toutes les instructions du fabricant risque d'entraîner des incendies, des explosions, des dommages matériels, des blessures graves, voire la mort.

Suivez toutes les procédures de vérification d'étanchéité avant d'utiliser le barbecue, même si le barbecue a été assemblé par le concessionnaire. N'essayez pas d'allumer ce barbecue sans lire la section Instructions d'allumage de ce guide d'utilisation.

▲ DANGER

1. Si vous sentez du gaz :

- Coupez l'alimentation en gaz de l'appareil.
- Éteignez toute flamme nue.
- Ouvrez le couvercle.
- Si l'odeur est toujours présente, restez à l'écart de l'appareil et communiquez immédiatement avec votre fournisseur de gaz ou votre service d'incendie.

2. Nécessite deux personnes pour terminer le processus d'assemblage.

3. Faites attention aux bords tranchants.

▲ AVERTISSEMENT

• N'entreposez pas ni n'utilisez de l'essence ou d'autres liquides ou vapeurs inflammables à proximité de cet appareil ou de tout autre appareil.

• Une bouteille de propane non raccordée ne doit pas être entreposée à proximité de ce foyer ou de tout autre appareil.

▲ AVERTISSEMENT

EN PLEIN SOLEIL ET EN FONCTIONNEMENT, LES PIÈCES EN ACIER INOXYDABLE ET EN ACIER PEINT DE VOTRE BARBECUE PEUVENT DEVENIR TRÈS CHAUDES.

CE BARBECUE NE PEUT ÊTRE UTILISÉ QU'À L'EXTÉRIEUR SEULEMENT!

CONTACTEZ LE SERVICE À LA CLIENTÈLE S'IL VOUS MANQUE DES PIÈCES.

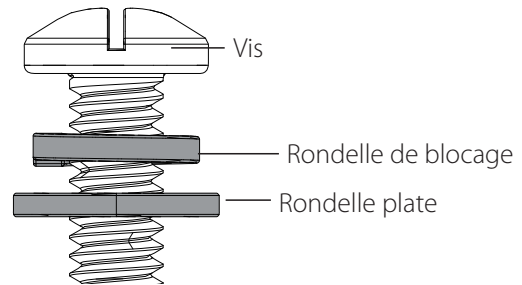
1 855 453-2150

TROUSSE DE QUINCAILLERIE

OUTILS NÉCESSAIRES POUR L'ASSEMBLAGE

- Tournevis à tête cruciforme n° 2 (long et court)
- Tournevis à tête plate de 1/4 po (long et court)
- Clé à molette
- Pince

Pour l'assemblage correct de la visserie, positionnez toujours la rondelle de blocage entre la vis et la rondelle plate.



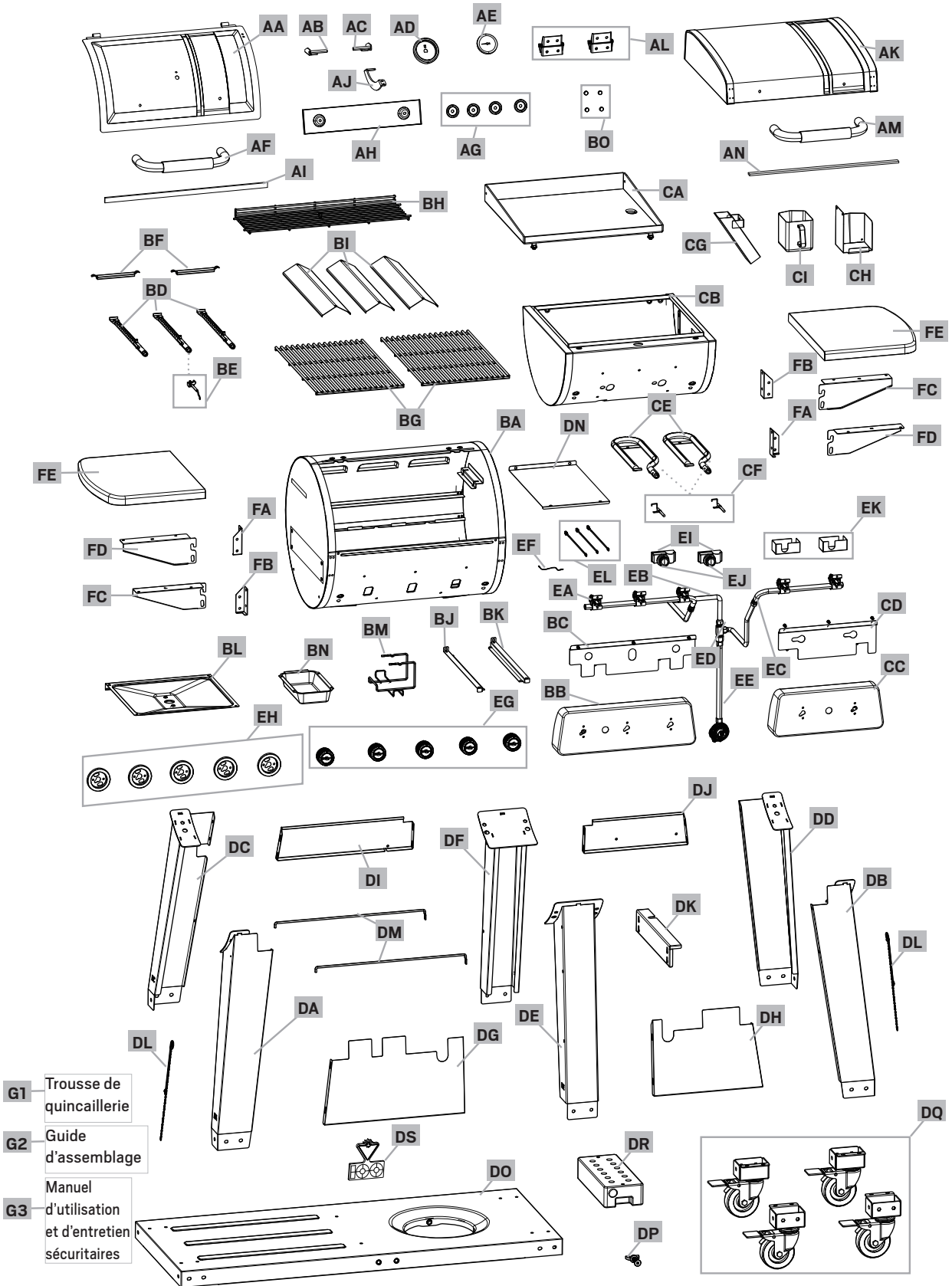
▲ ATTENTION : La tôle peut causer des blessures; portez des gants lors de l'installation du barbecue.

Réf.	Description	N° de pièce	Qté
1	Vis 1/4 po-20UNC x 18 _ SST		8
2	Vis 1/4 po-20UNC x 18 _ Black		40
3	Vis n° 10-24UNC x 13		41
4	Vis 1/4 po		8
5	Écrou 1/4 po-20UNC		8
6	Rondelle de poignée		4
7	Vis 1/4 po x 18		4
8	Rondelle en fibre $\phi 7$		8
9	Rondelle de boîte de brûleur		8
10	Rondelle en fibre $\phi 5$		7
11	Rondelle Al en aluminium		2
12	Clé		1
13	Pile AA		2

LISTE DES PIÈCES POUR 399-8532-8 (G75001)

Réf.	Qté	Description	N° de pièce	Réf.	Qté	Description	N° de pièce
AA	1	Couvercle supérieur, côté barbecue	G750-0008-01	DA	1	Patte de chariot avant, à gauche	G750-0900-01
AB	1	Support d'articulation du couvercle, gauche	G750-3400-01	DB	1	Patte de chariot avant, à droite	G750-1000-01
AC	1	Support d'articulation du couvercle, droite	G750-3500-01	DC	1	Patte de chariot arrière, à gauche	G750-1200-01
AD	1	Hublot du thermomètre	G750-0010-01	DD	1	Patte de chariot arrière, à droite	G750-1300-01
AE	1	Thermomètre	G750-0009-01	DE	1	Patte de chariot avant, de milieu	G750-1100-01
AF	1	Poignée supérieure du couvercle, côté barbecue	G750-4100-01	DF	1	Patte de chariot arrière, de milieu	G750-1400-01
AG	4	Encadrement de poignée du couvercle supérieur	G750-0005-01	DG	1	Panneau avant, à gauche	G750-1600-01
AH	1	Protecteur thermique de poignée de couvercle, côté barbecue	P401-0606-01	DH	1	Panneau avant, à droite	G750-1700-01
AI	1	Joint d'étanchéité à la chaleur, côté barbecue	G750-0038-01	DI	1	Panneau arrière, à gauche	G750-0017-01
AJ	1	Couvercle supérieur, côté barbecue	G750-0001-01	DJ	1	Panneau arrière, à droite	G750-0018-01
AK	1	Charnière supérieure du couvercle, côté plaque chauffante	G750-0500-01	DK	1	Entretoise du régulateur	G750-0019-01
AL	1	Poignée supérieure du couvercle, côté plaque chauffante	G750-4200-01	DL	2	Porte-allumette	G701-0004-01
AM	1	Joint d'étanchéité à la chaleur, côté plaque chauffante	G750-4400-01	DM	2	Tige de retenue de la bouteille	G750-0028-01
AN	2	Butoir du couvercle	G750-0039-01	DN	1	Pare-chaleur	G750-0027-01
BA	1	Boîte de brûleur, côté barbecue	G750-0100-01	DO	1	Panneau inférieur	G750-0800-01
BB	1	Panneau de commande, côté barbecue	G750-0600-01	DP	1	Vis de bouteille	G505-0047-01
BC	1	Protecteur thermique du panneau de commande, côté barbecue	G750-0006-01	DQ	4	Roulette à blocage	G750-0014-01
BD	3	Brûleur principal, côté barbecue	G750-2400-01	DR	1	Bloc	G553-0003-01
BE	1	Électrode, brûleur principal, côté plaque chauffante	G750-0043-01	DS	1	Plaque avec logo	G750-0015-01
BF	2	Support, côté barbecue	G478-0008-01	EA	1	Ensemble collecteur	G750-3100-01
BG	2	Grille de cuisson	G750-0011-01	EB	1	Tuyau en métal, côté barbecue	G208-0046-01
BH	1	Grille de maintien au chaud	G750-0012-01	EC	1	Tuyau en métal, côté plaque chauffante	G434-0059-01
BI	3	Défecteur de flamme	G750-0013-01	ED	1	Connecteur	G466-0085-01
BJ	1	Rail de gobelet à graisse gauche, côté barbecue	G750-0035-01	EE	1	Régulateur	G312-1004-01
BK	1	Rail de gobelet à graisse droit, côté barbecue	G750-0025-01	EF	1	Fil de terre	G602-0024-03
BL	1	Bac de collecte à graisse, côté barbecue	G750-0026-01	EG	5	Boutons de commande	G750-3300-01
BM	1	Crochet de gobelet à graisse, côté barbecue	G545-0033-01	EH	5	Encadrement de boutons	G750-0004-01
BN	1	Gobelet à graisse, côté barbecue	G750-0044-01	EI	2	Ensemble d'allumage électronique	G453-0098-0A
BO	4	Protection de boîte de brûleur	G367-0016-01	EJ	2	Bouton d'allumage électronique	G453-0098-02
CA	1	Plaque	G750-4500-01	EK	2	Module d'allumage électronique	G750-0036-01
CB	1	Boîte de brûleur, côté plaque chauffante	G750-0200-01	EL	3	Fil de connexion de fil d'allumage électronique	G750-0032-01
CC	1	Panneau de commande, côté plaque chauffante	G750-1500-01	FA	2	Bride de support A	G750-0020-01
CD	1	Protecteur thermique du panneau de commande, côté plaque chauffante	G750-0007-01	FB	2	Bride de support B	G750-0021-01
CE	2	Brûleur principal, côté plaque chauffante	G750-3200-01	FC	2	Support de tablette A	G750-0023-01
CF	2	Électrode, brûleur principal, côté barbecue	G750-0042-01	FD	2	Support de tablette B	G750-0024-01
CG	1	Bac à graisse, côté plaque chauffante	G750-2600-01	FE	2	Tablette latérale	G750-0022-01
CH	1	Support de bac à graisse, côté plaque chauffante	G750-0029-01	G1	1	Paquet de quincaillerie	G750-B001-01
CI	1	Bac à graisse, côté plaque chauffante	G653-1200-01	G2	1	Guide d'assemblage	G750-M001-01
				G3	1	Manuel d'utilisation et d'entretien sécuritaires	G750-M001-02

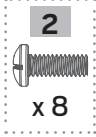
VUE ÉCLATÉE POUR 399-8532-8 (G75001)



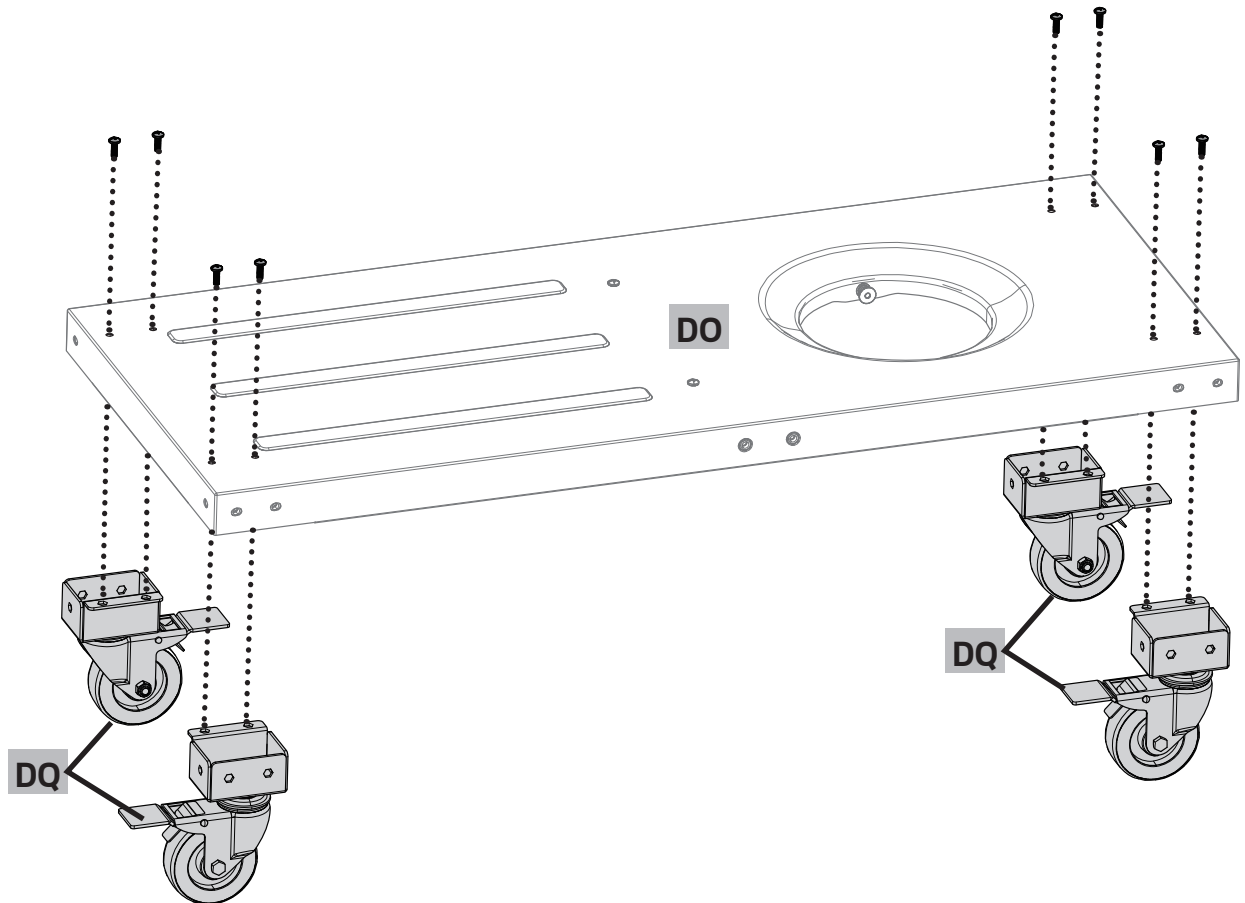
INSTRUCTIONS D'ASSEMBLAGE

1

Vous aurez besoin



Vue avant



INSTRUCTIONS D'ASSEMBLAGE

2

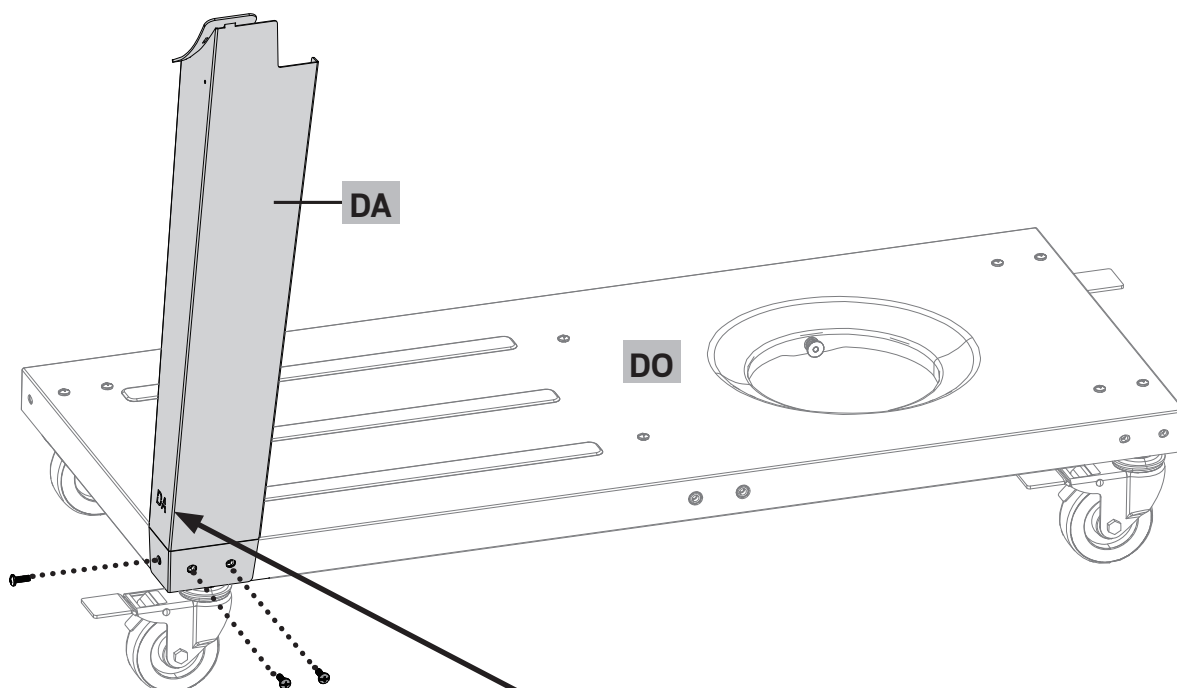
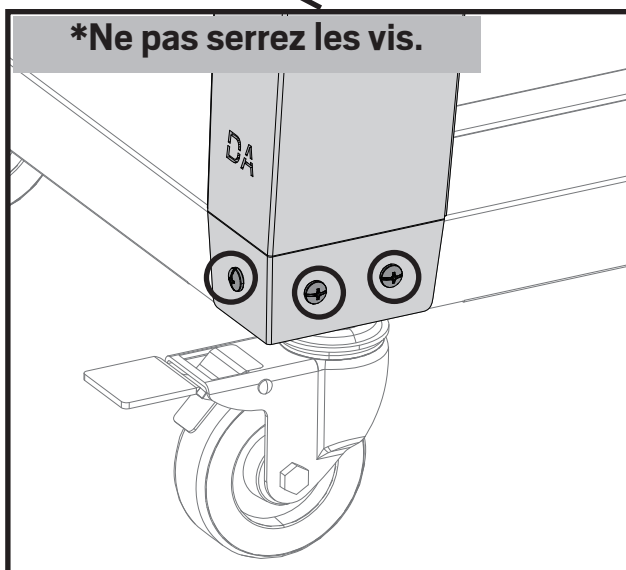
Vous aurez besoin

2



x 3

Vue avant

***Ne pas serrez les vis.**

INSTRUCTIONS D'ASSEMBLAGE

3

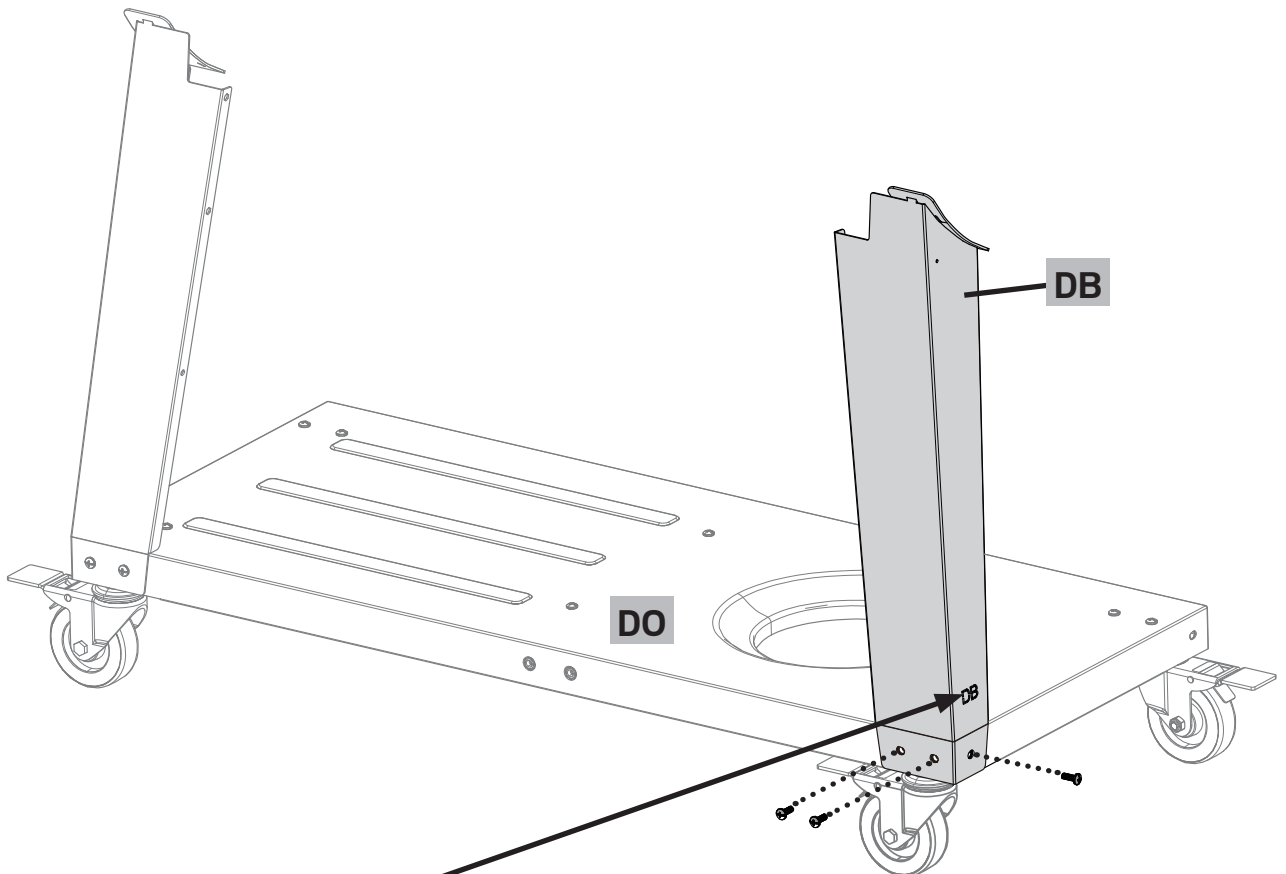
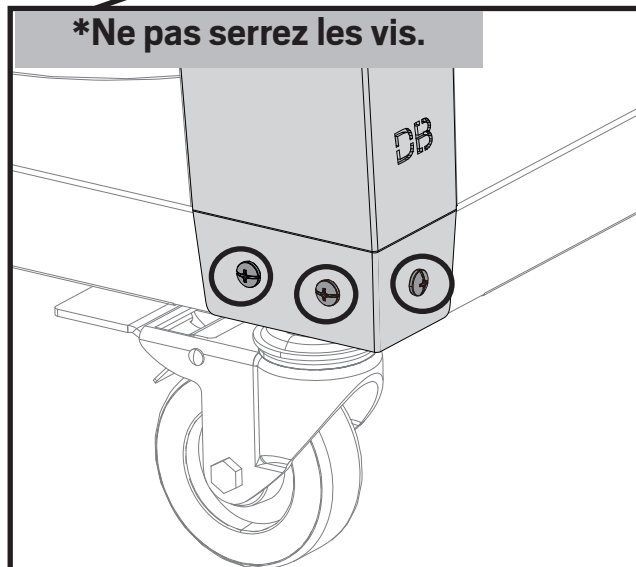
Vous aurez besoin

2



x 3

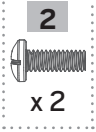
Vue avant

***Ne pas serrez les vis.**

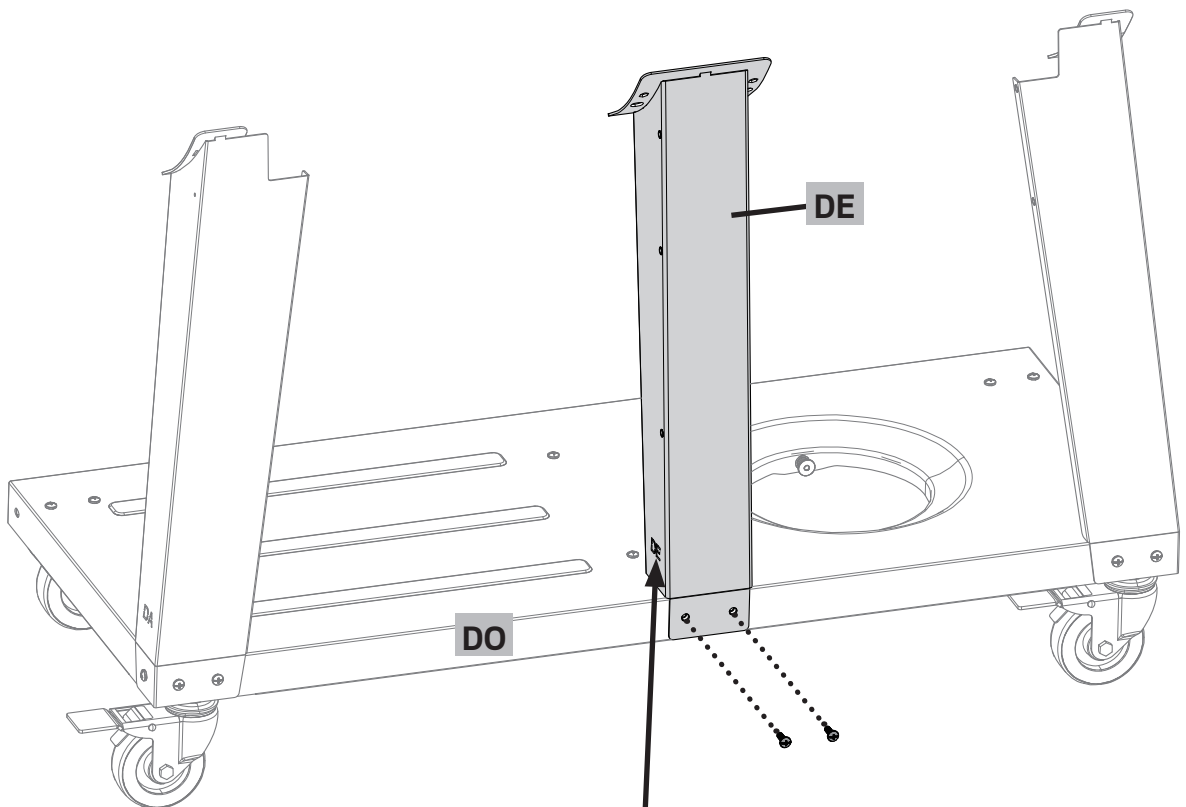
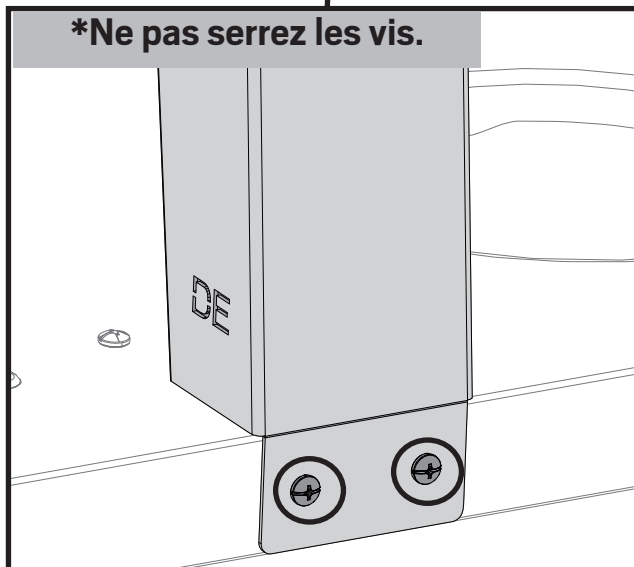
INSTRUCTIONS D'ASSEMBLAGE

4

Vous aurez besoin



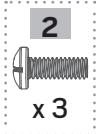
Vue avant

***Ne pas serrez les vis.**

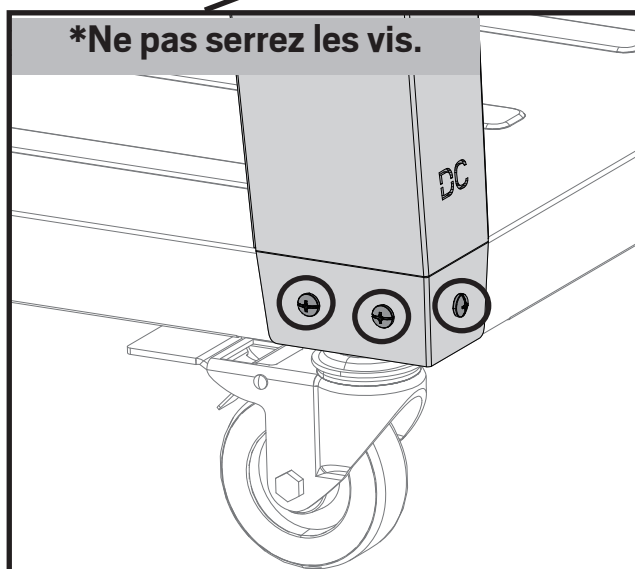
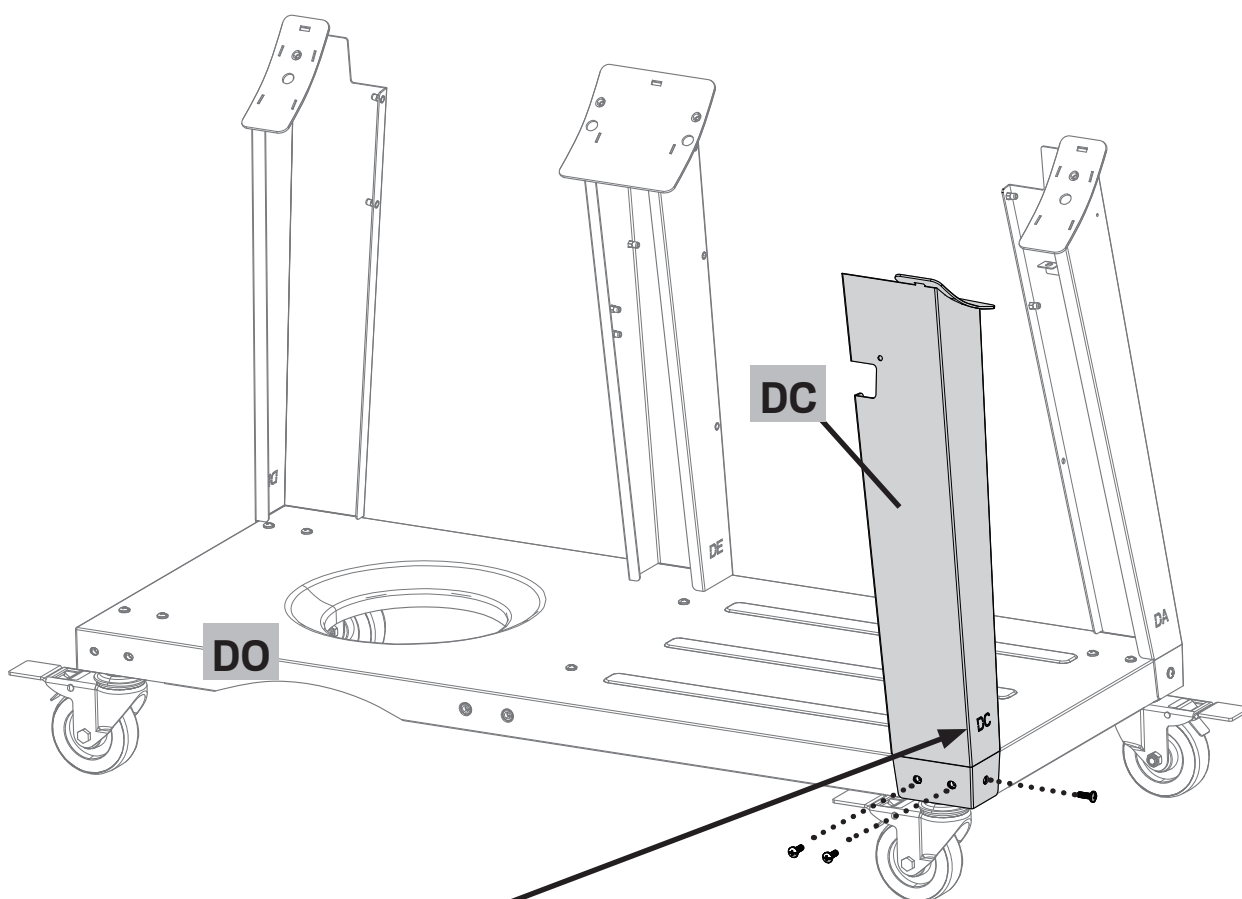
INSTRUCTIONS D'ASSEMBLAGE

5

Vous aurez besoin



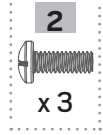
Vue arrière



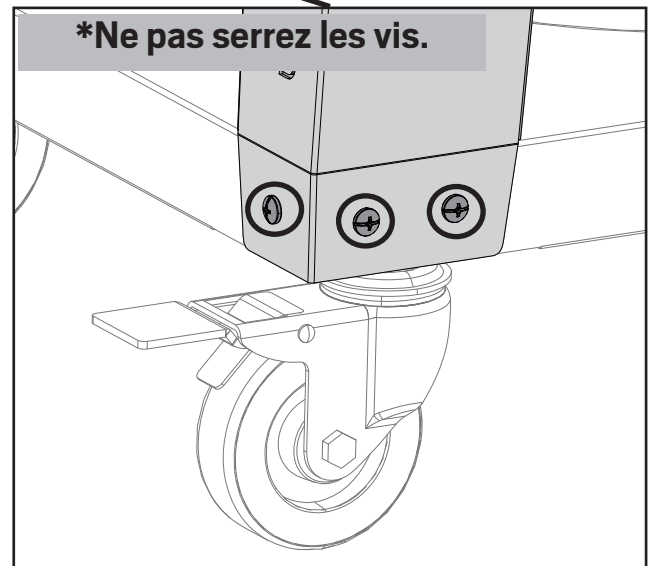
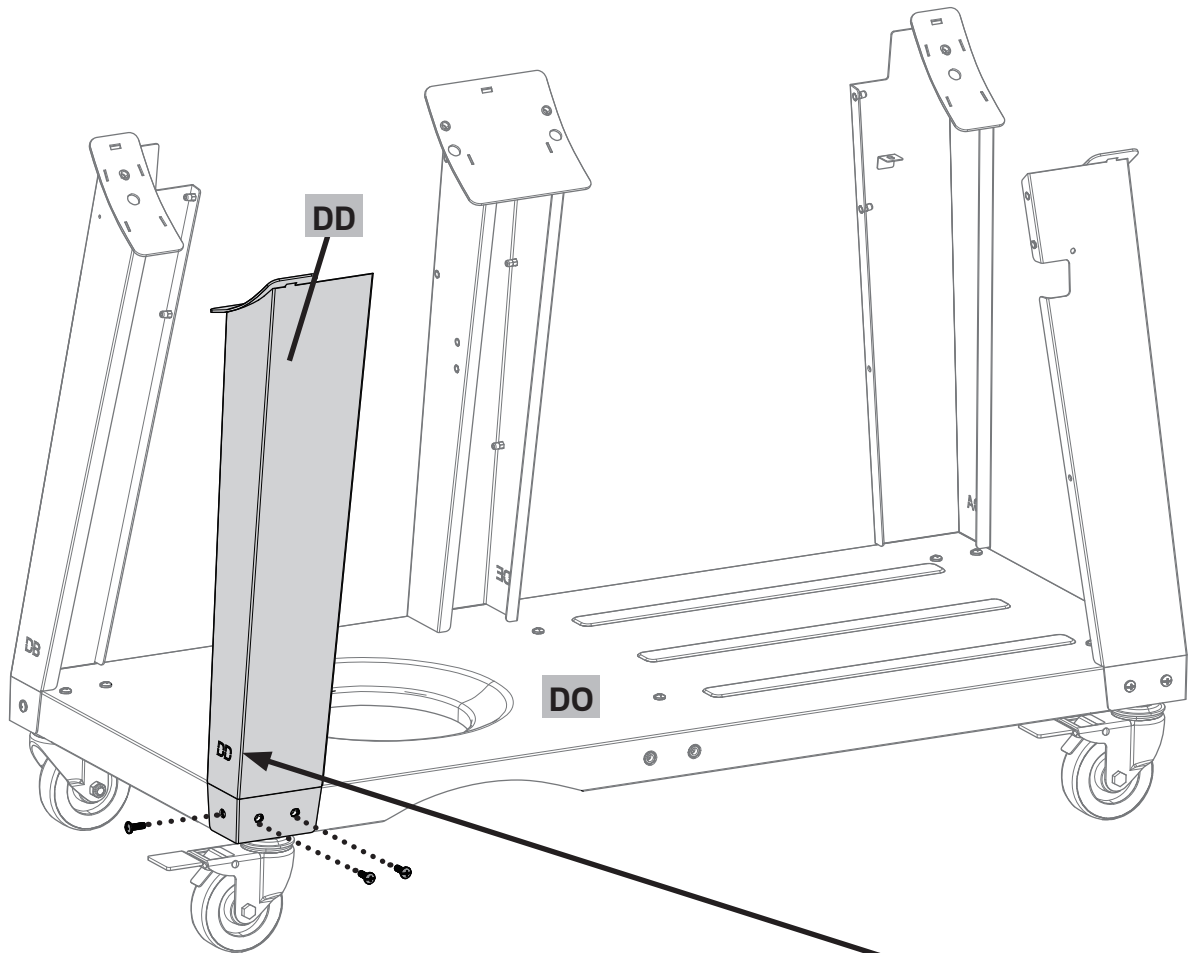
INSTRUCTIONS D'ASSEMBLAGE

6

Vous aurez besoin



Vue arrière



INSTRUCTIONS D'ASSEMBLAGE

7

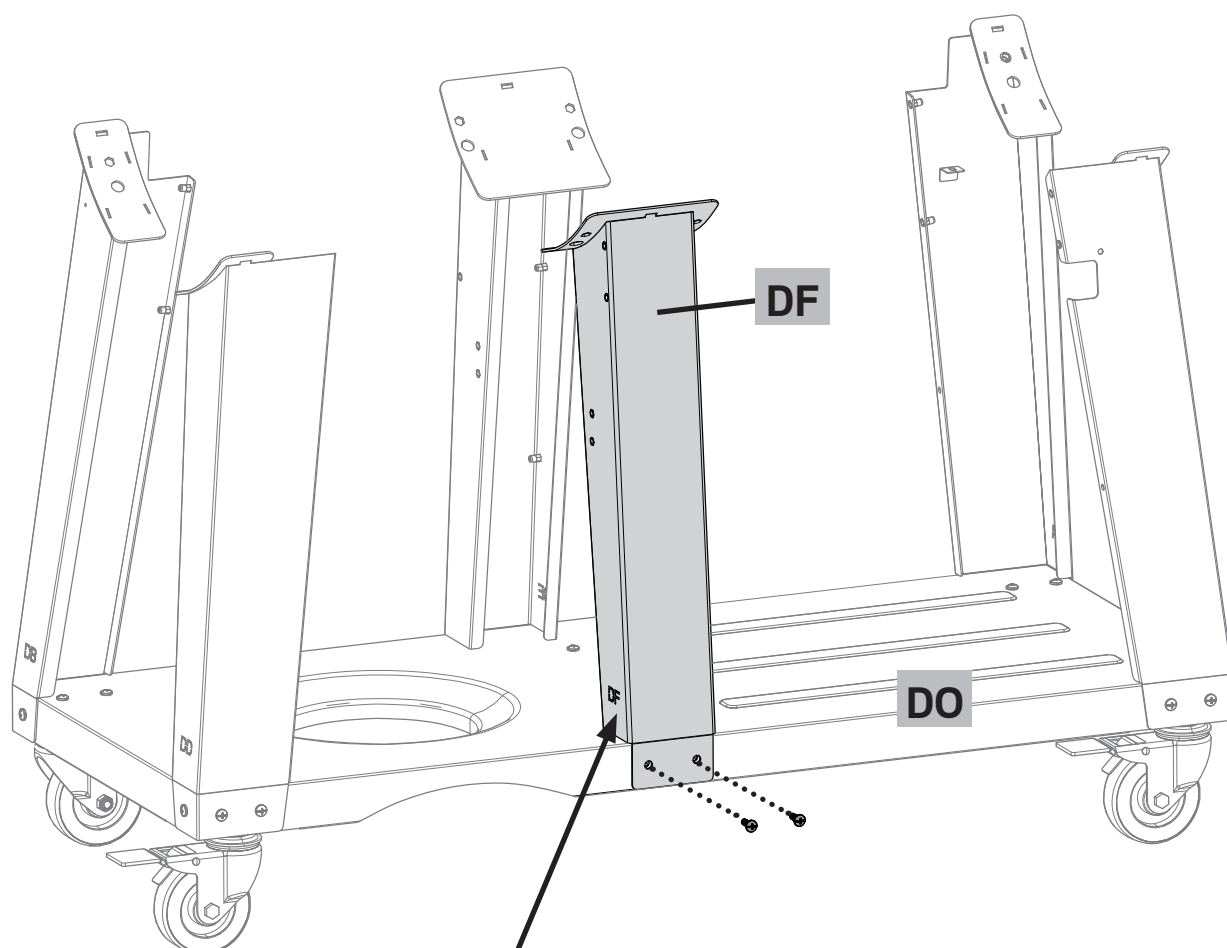
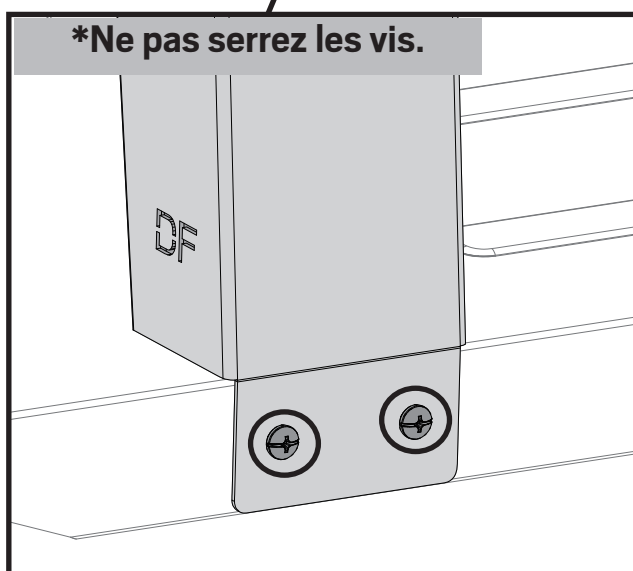
Vous aurez besoin

2



x 2

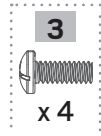
Vue arrière

***Ne pas serrez les vis.**

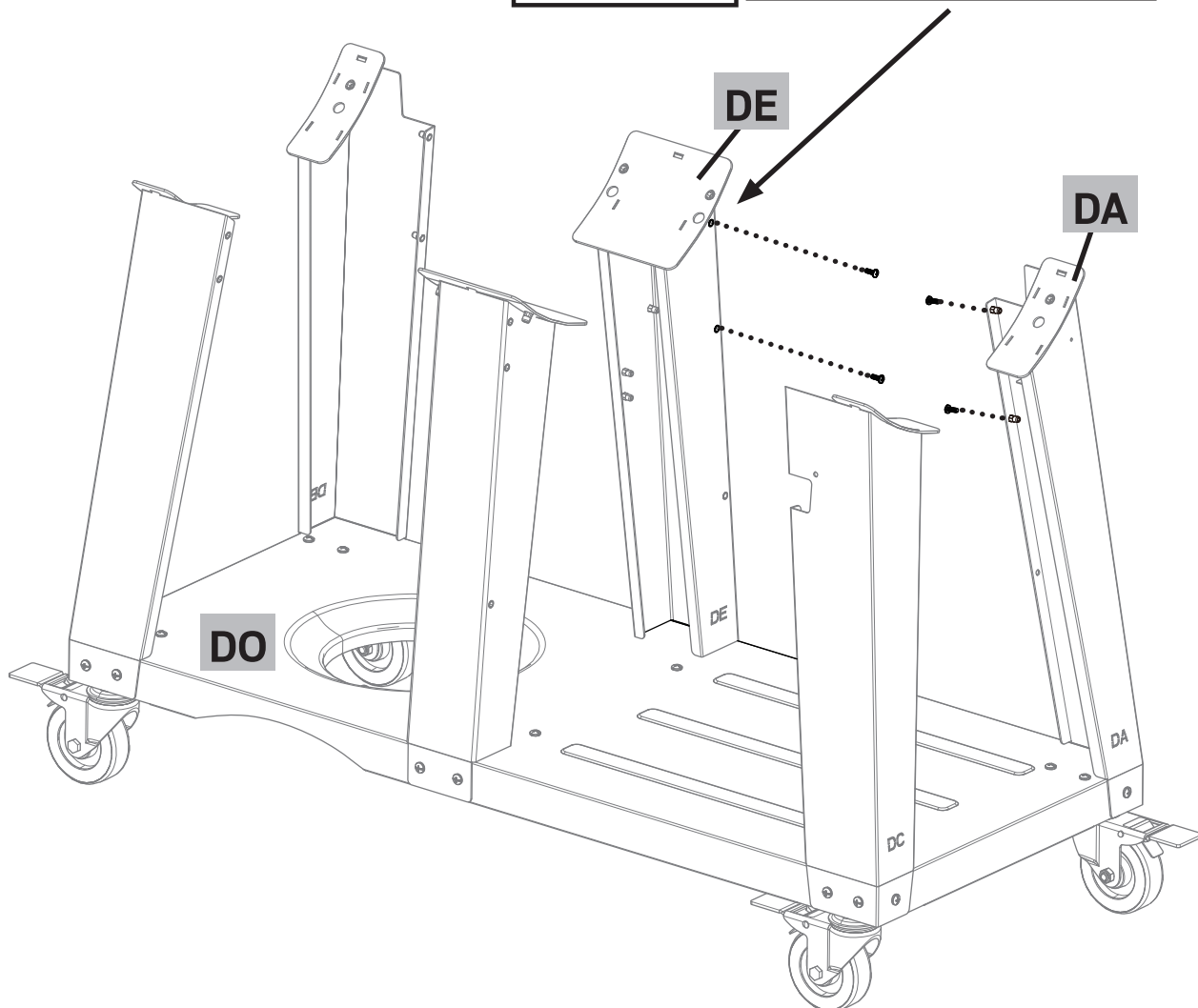
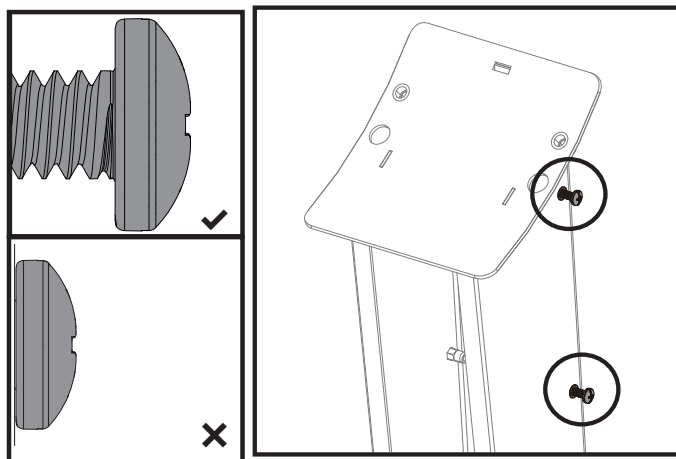
INSTRUCTIONS D'ASSEMBLAGE

8A

Vous aurez besoin



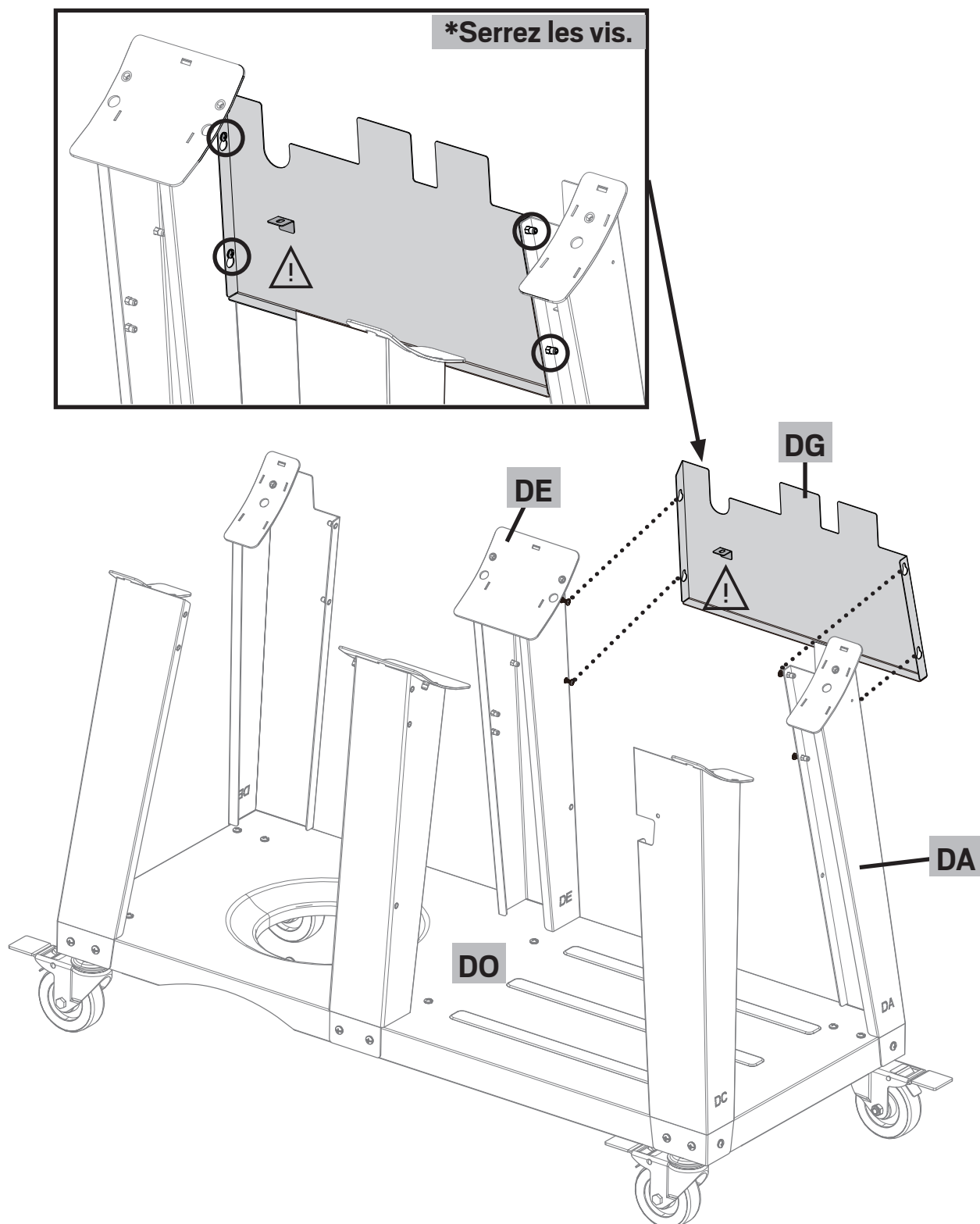
Vue arrière



INSTRUCTIONS D'ASSEMBLAGE

8B

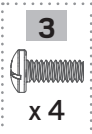
Vue arrière



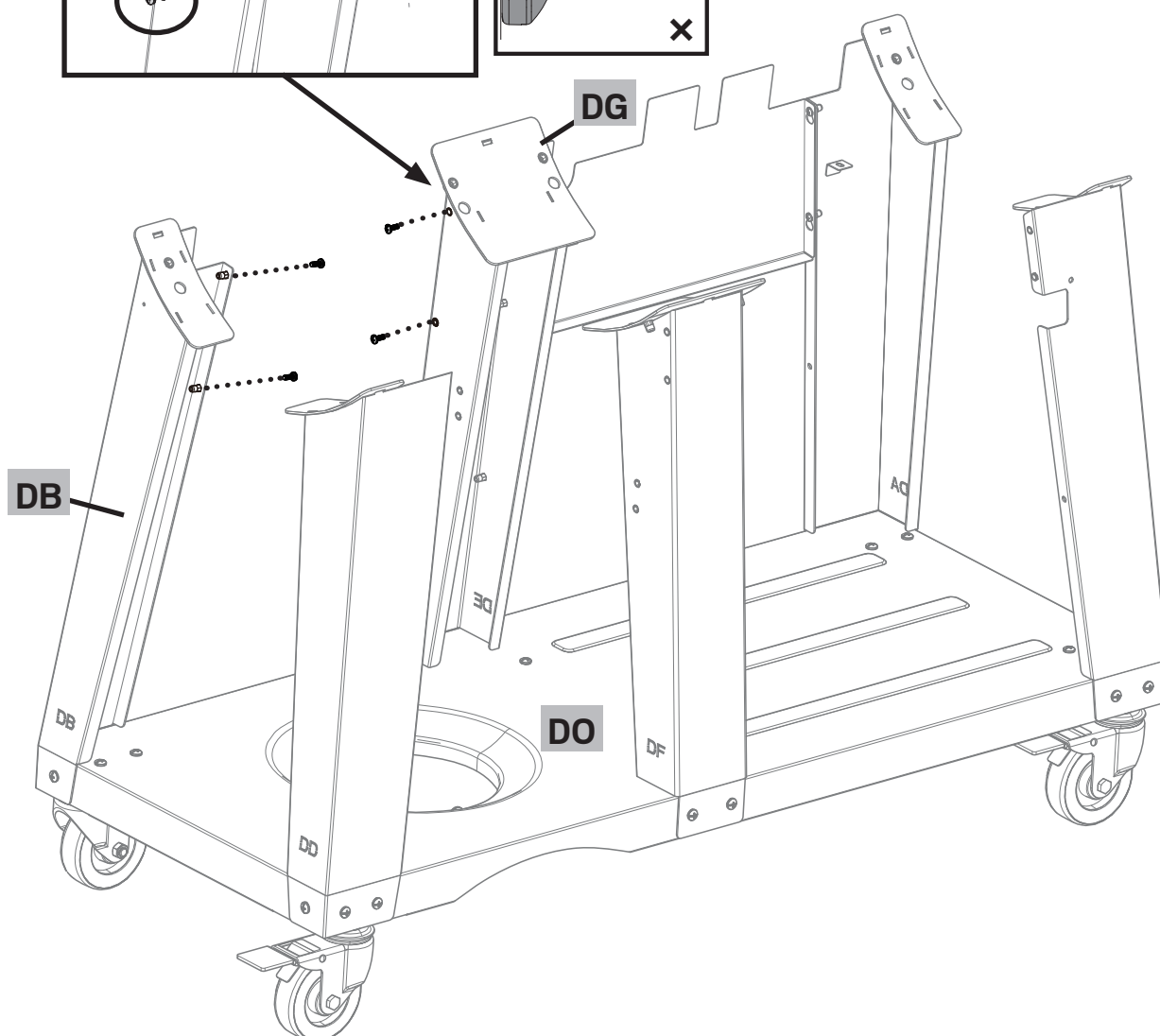
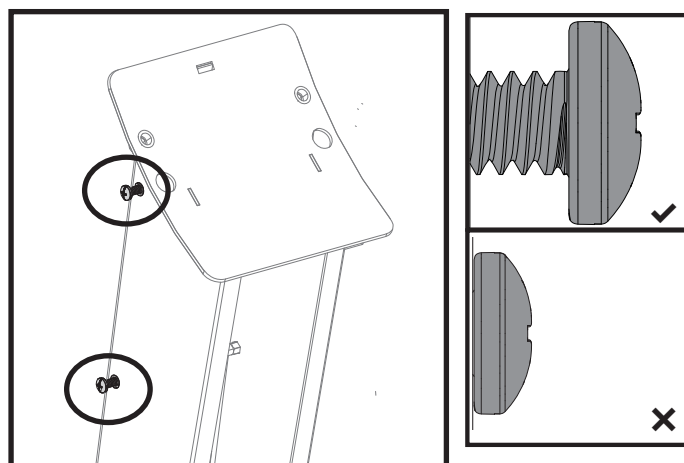
INSTRUCTIONS D'ASSEMBLAGE

9A

Vous aurez besoin



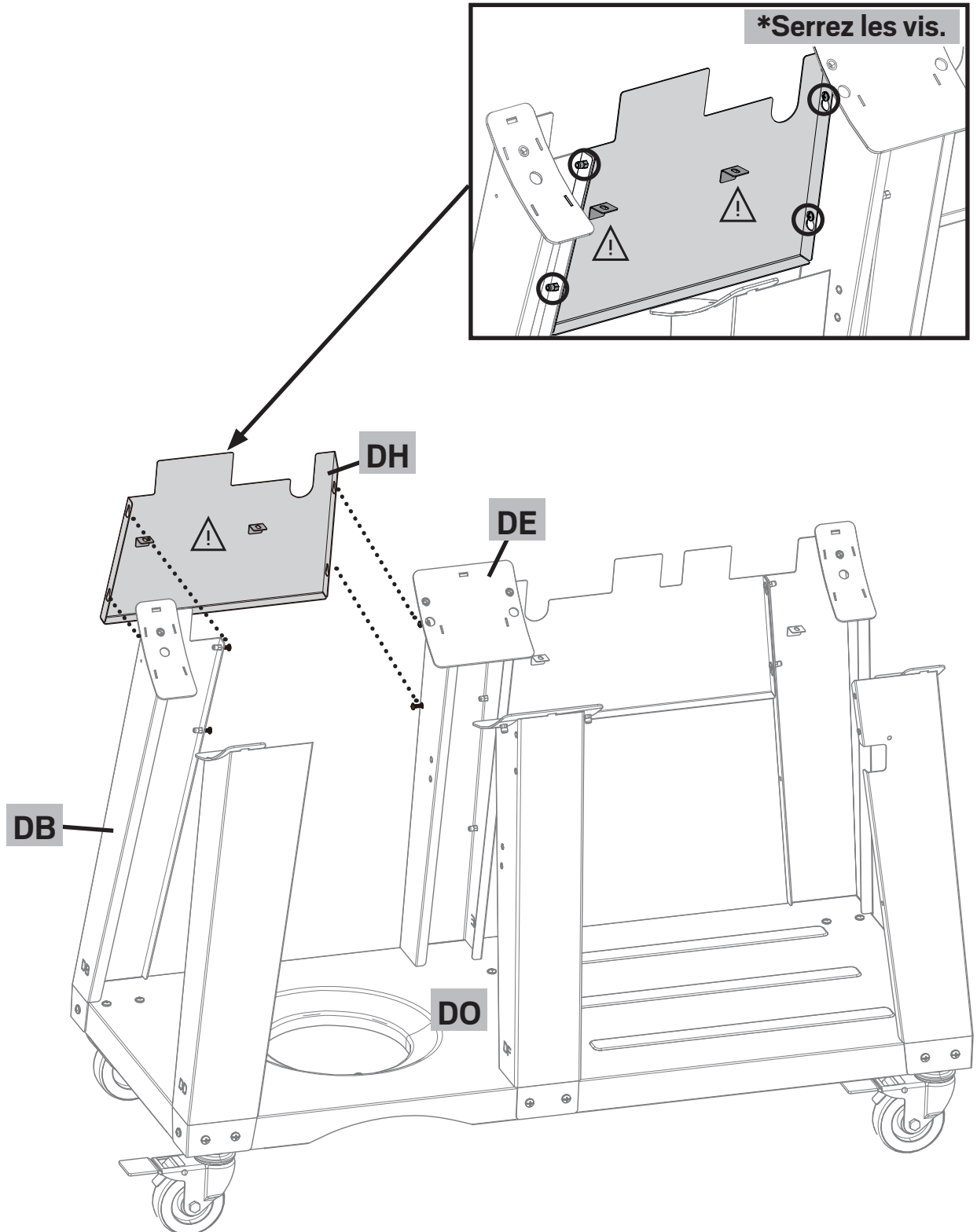
Vue arrière



INSTRUCTIONS D'ASSEMBLAGE

9B

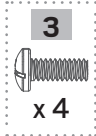
Vue arrière



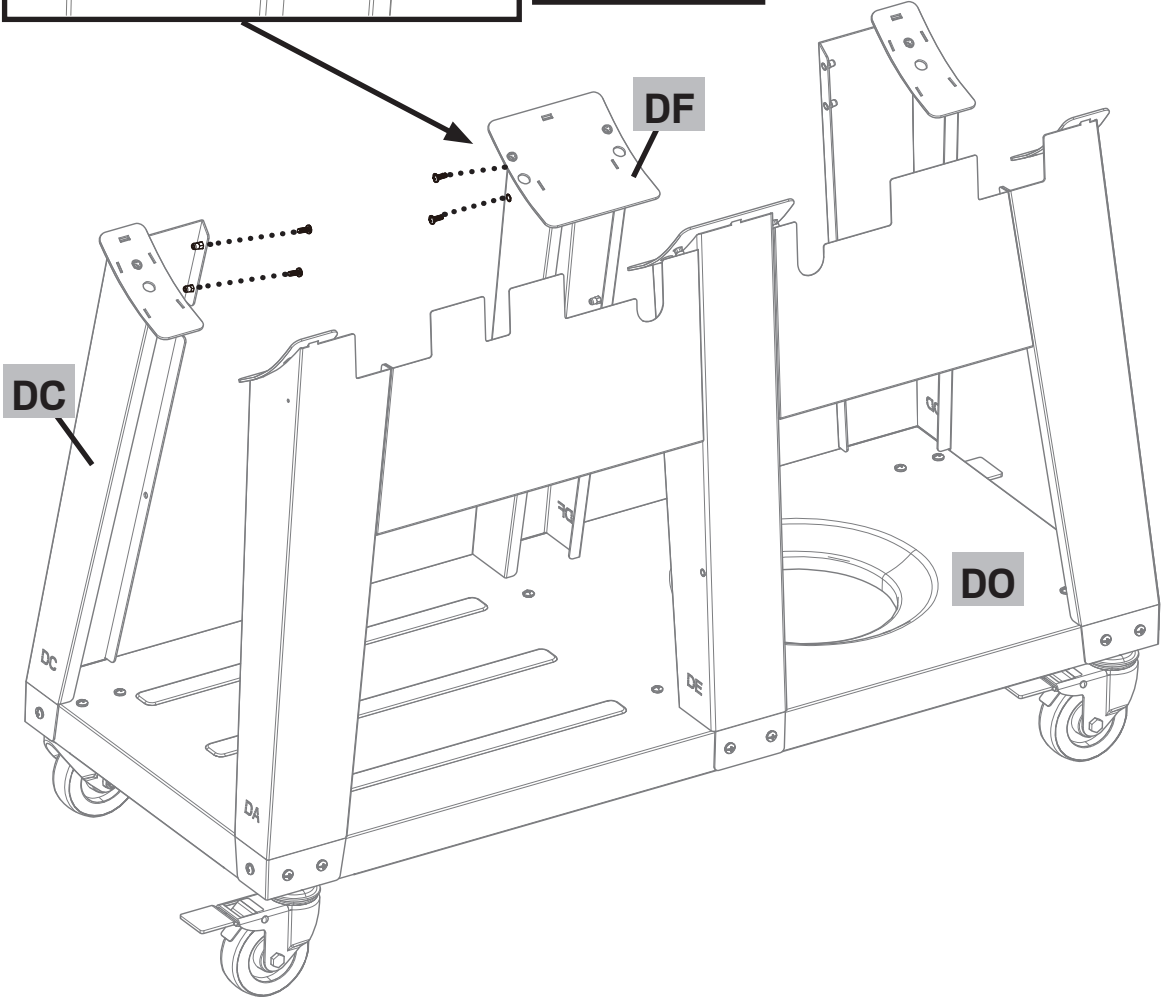
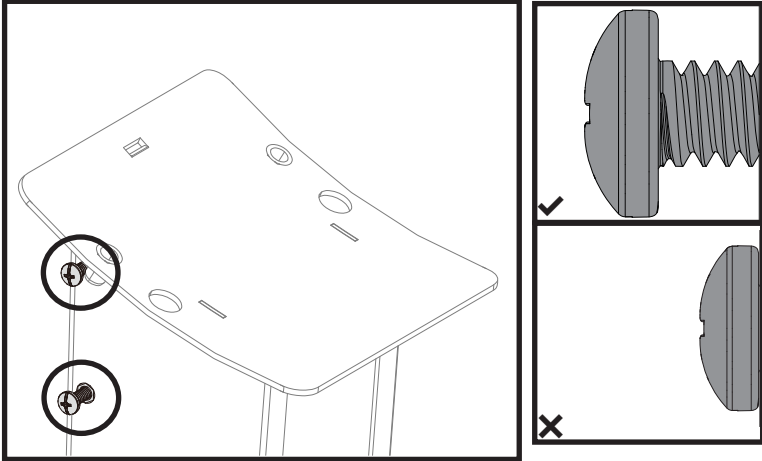
INSTRUCTIONS D'ASSEMBLAGE

10A

Vous aurez besoin



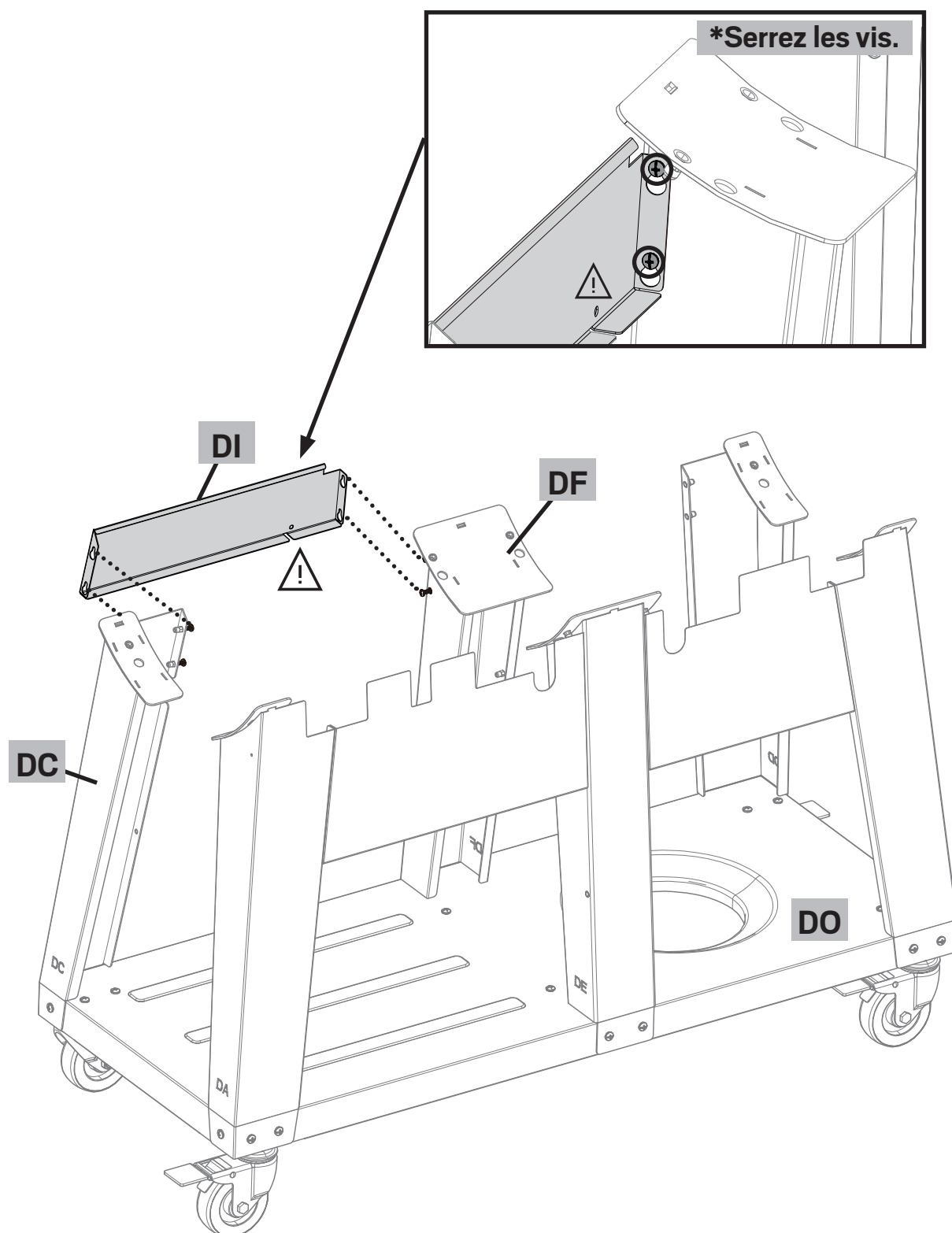
Vue avant



INSTRUCTIONS D'ASSEMBLAGE

10B

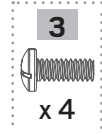
Vue avant



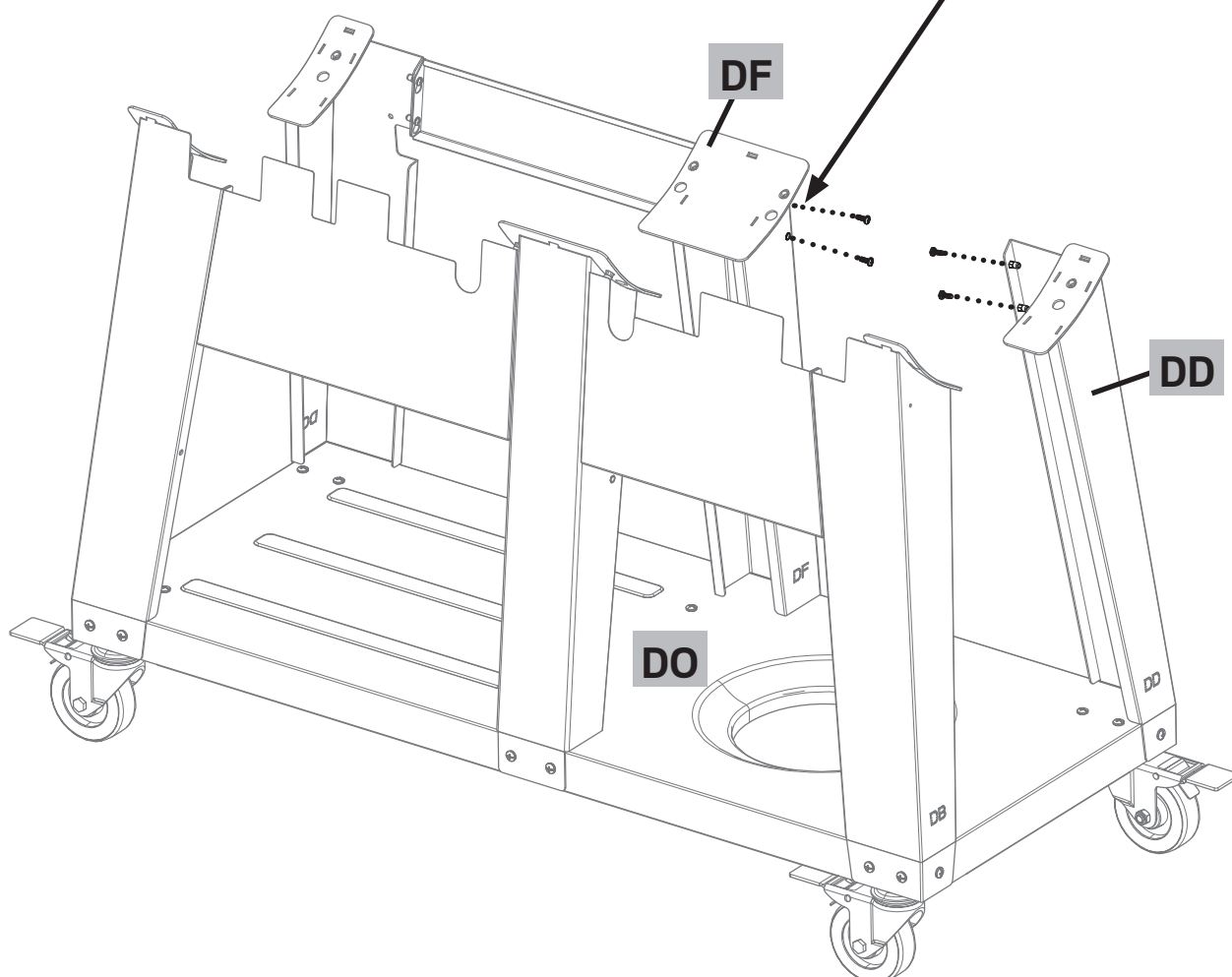
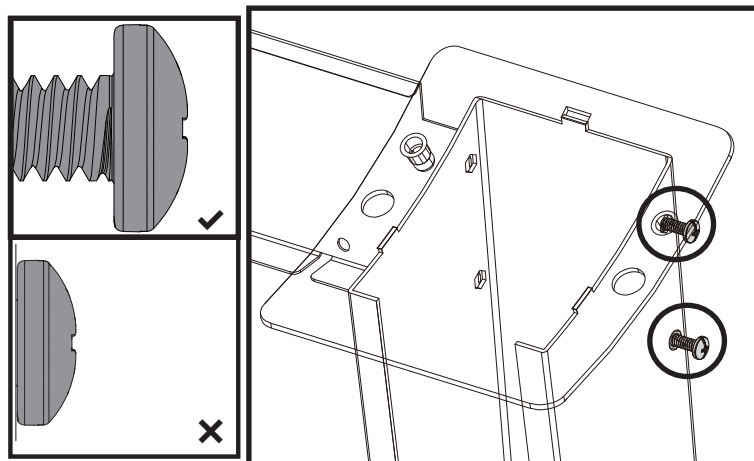
INSTRUCTIONS D'ASSEMBLAGE

11A

Vous aurez besoin



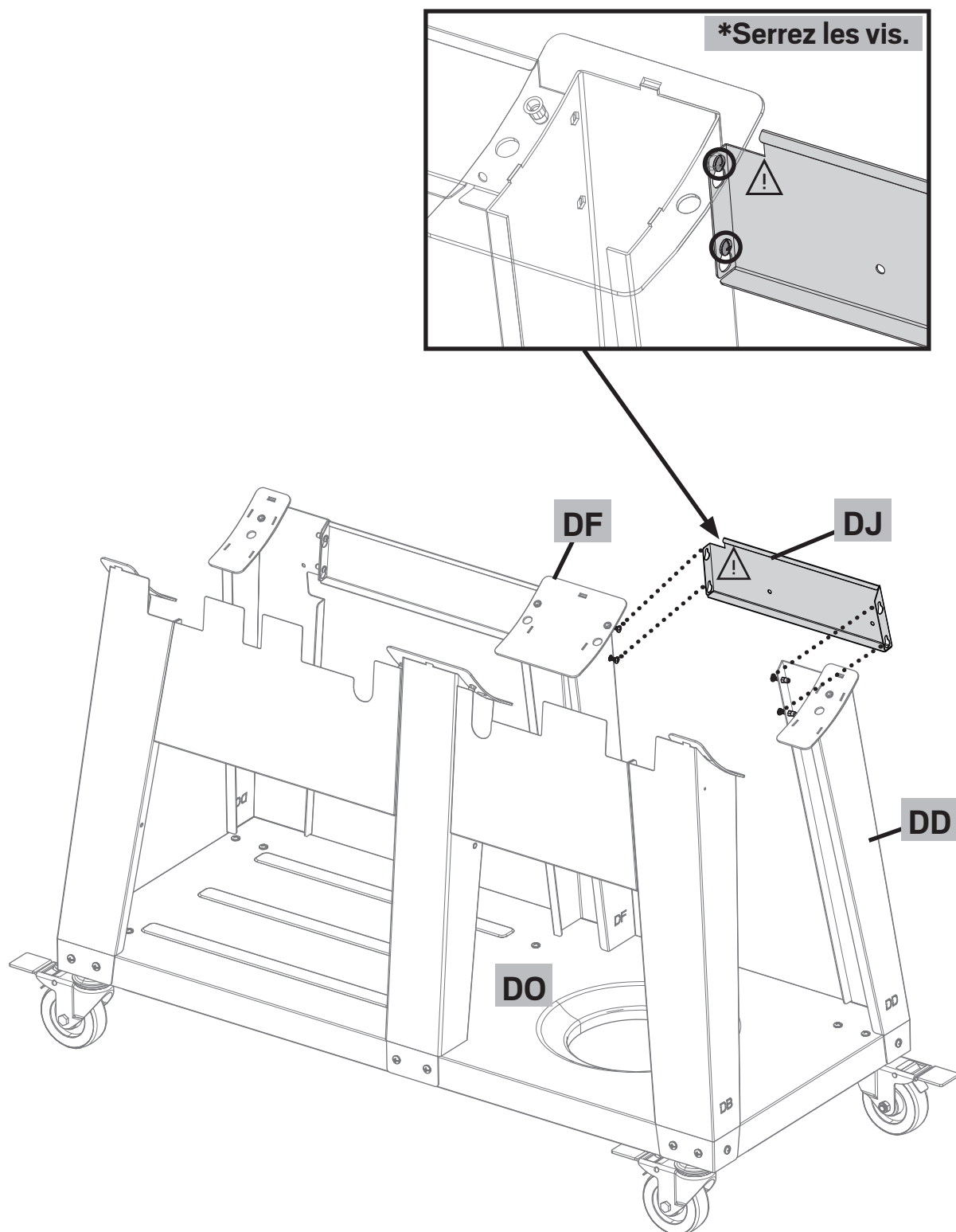
Vue avant



INSTRUCTIONS D'ASSEMBLAGE

11B

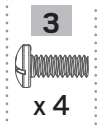
Vue avant



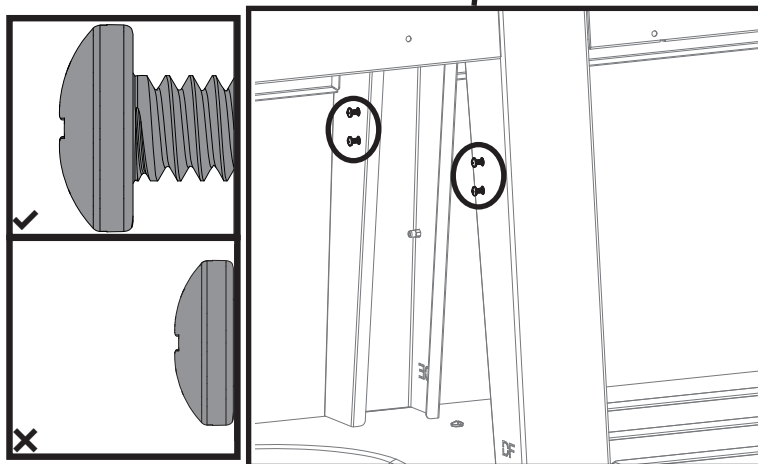
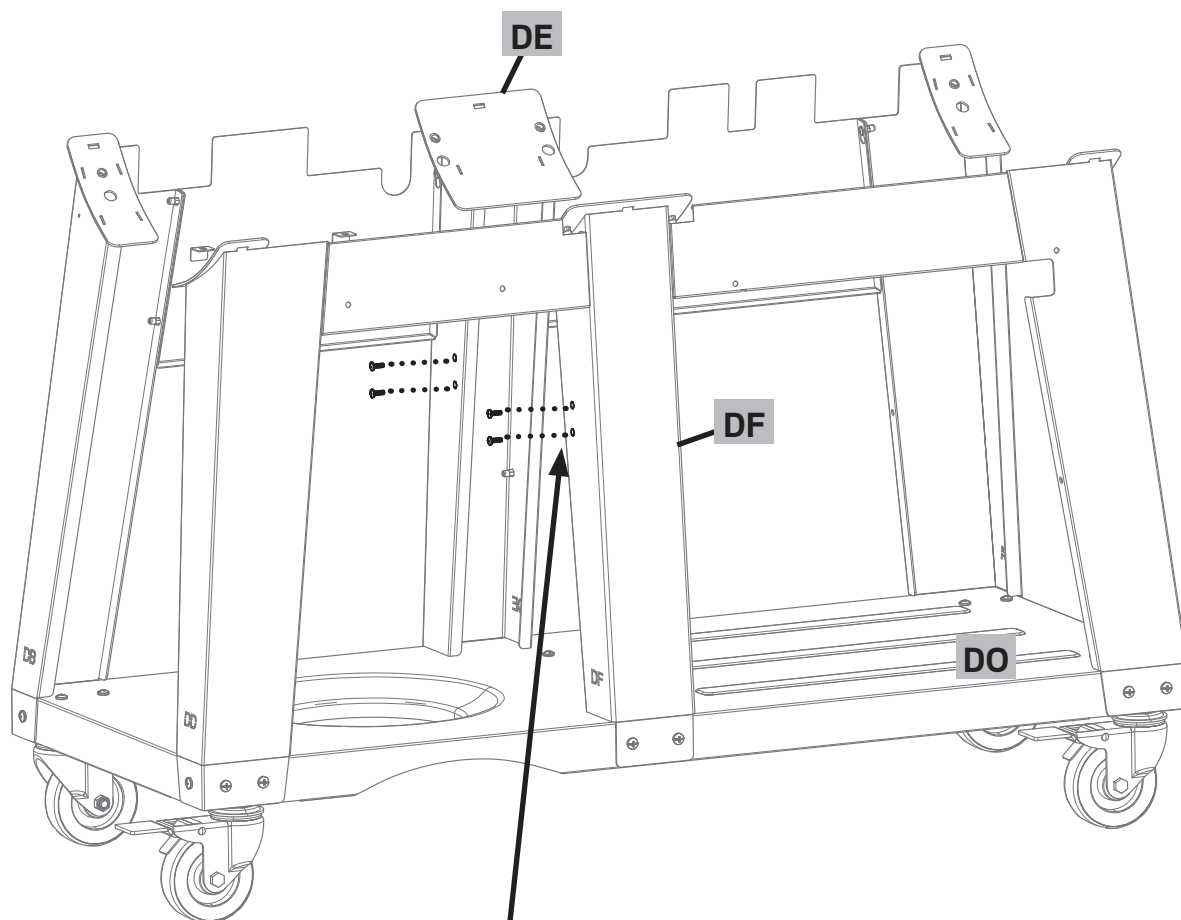
INSTRUCTIONS D'ASSEMBLAGE

12A

Vous aurez besoin



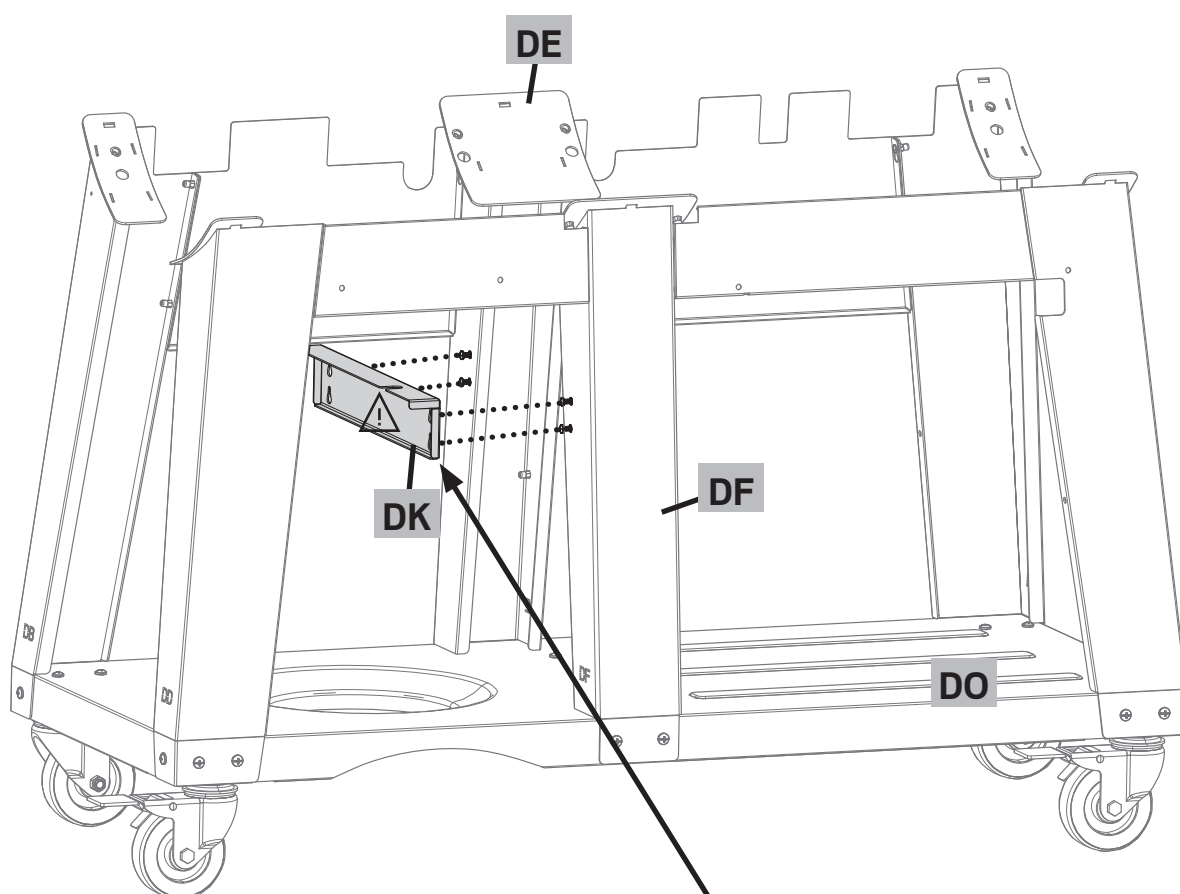
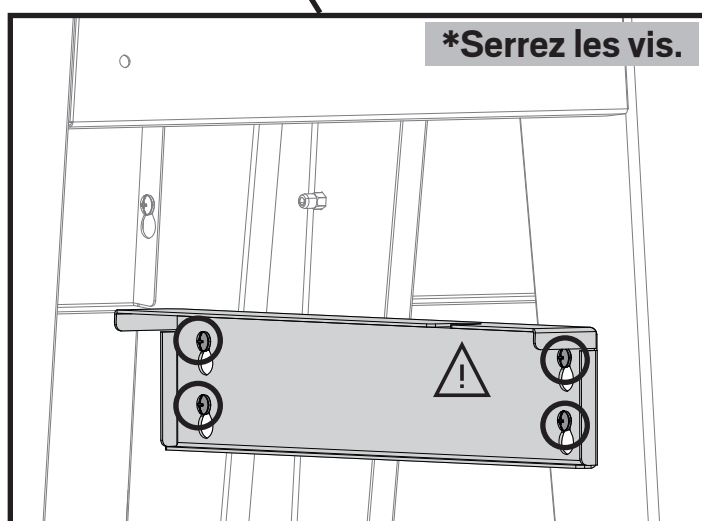
Vue arrière



INSTRUCTIONS D'ASSEMBLAGE

12B

Vue arrière

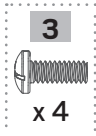
***Serrez les vis.**

ATTENTION :
Serrez toutes les vis de patte
de chariot.

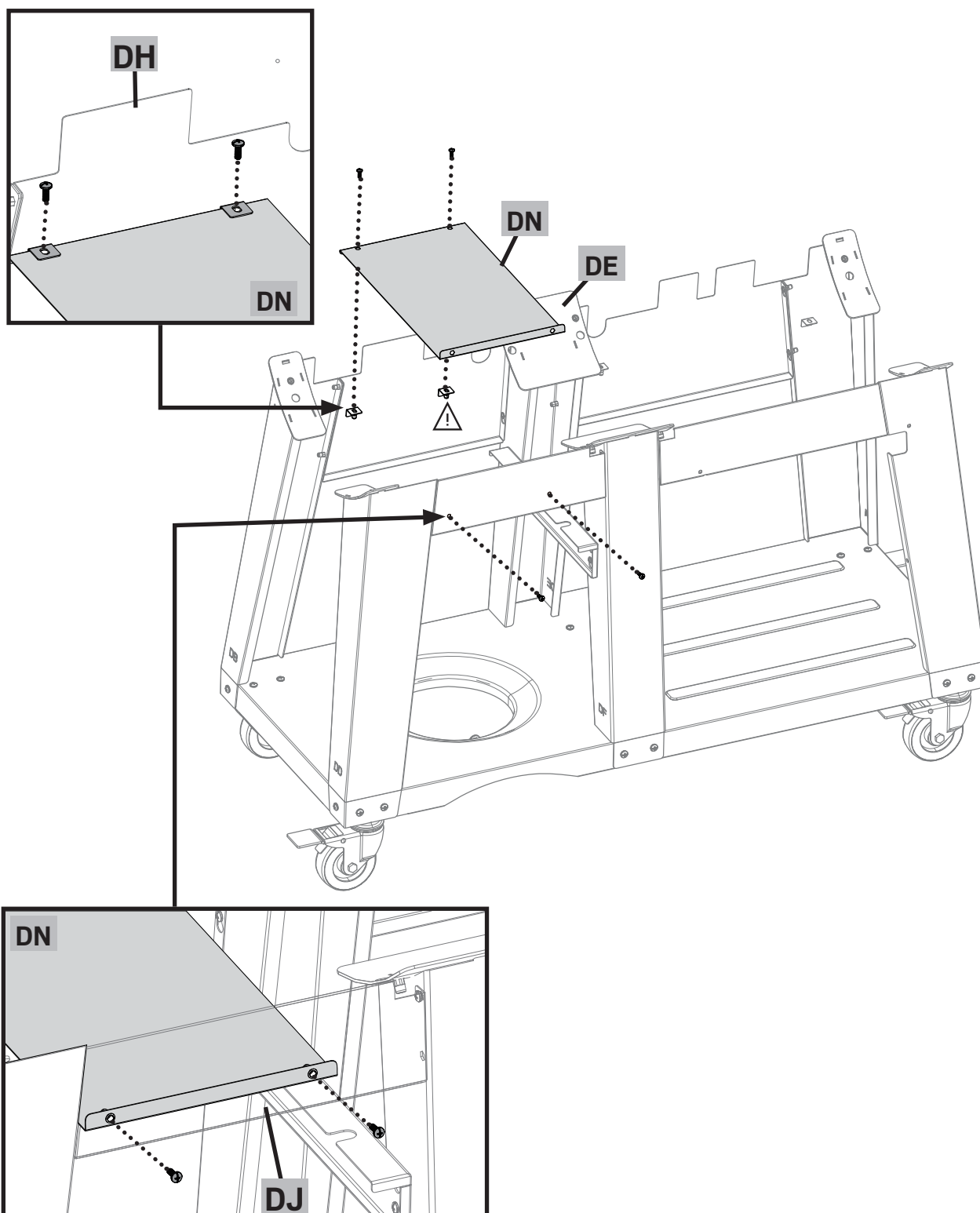
INSTRUCTIONS D'ASSEMBLAGE

13

Vous aurez besoin



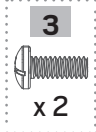
Vue arrière



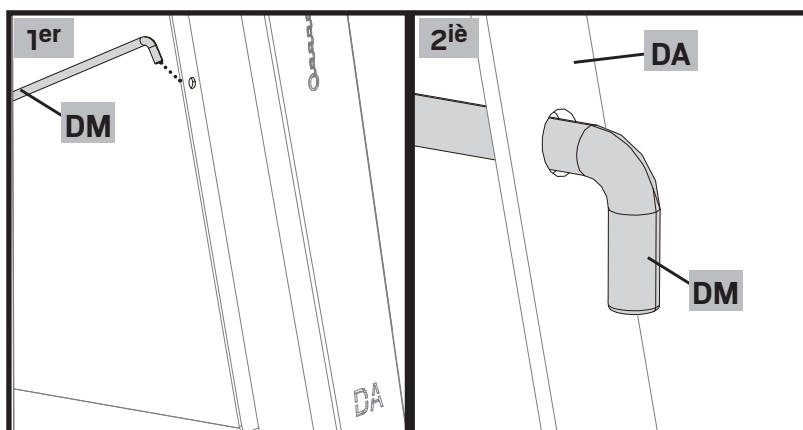
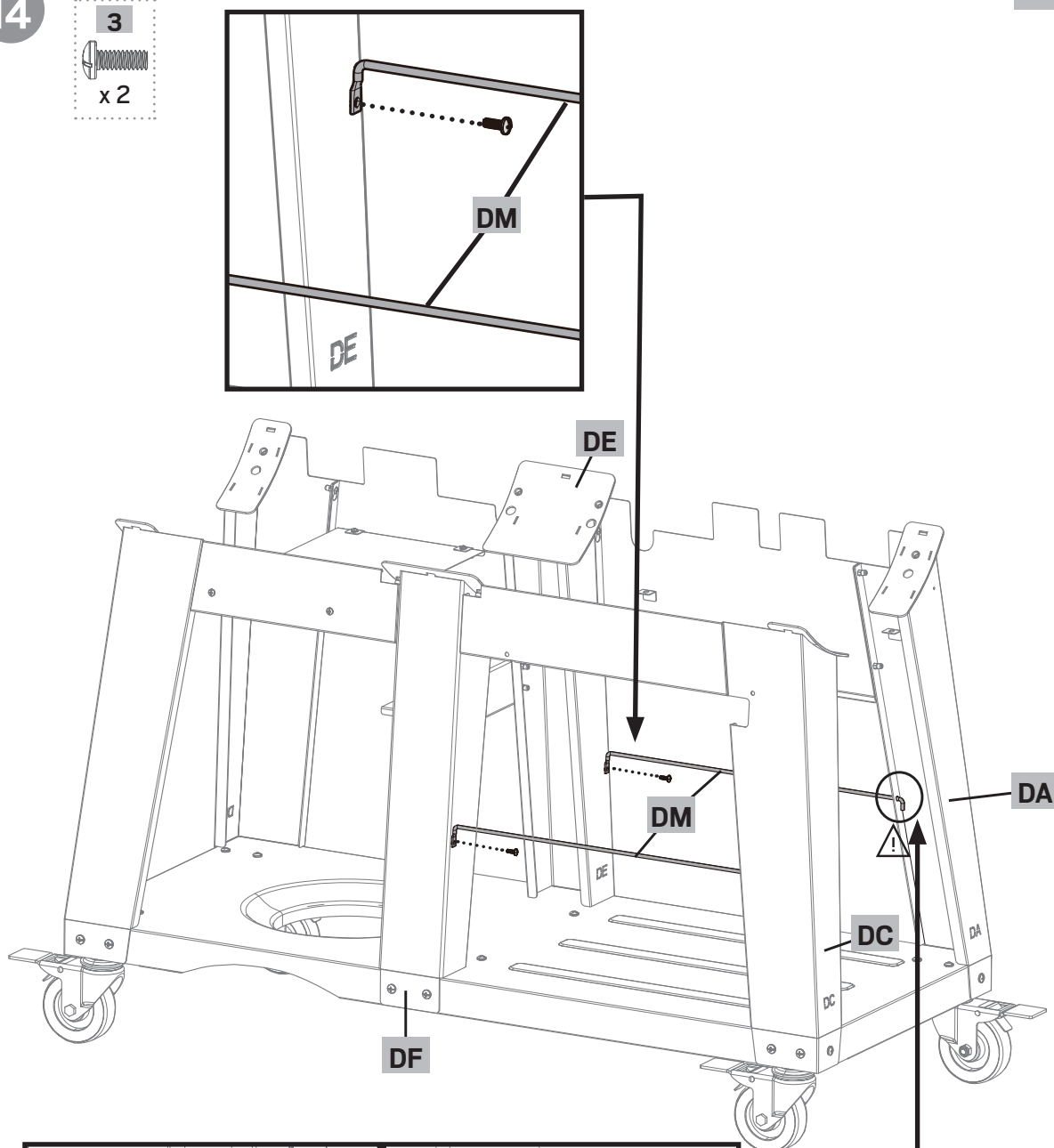
INSTRUCTIONS D'ASSEMBLAGE

14

Vous aurez besoin



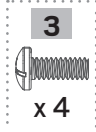
Vue arrière



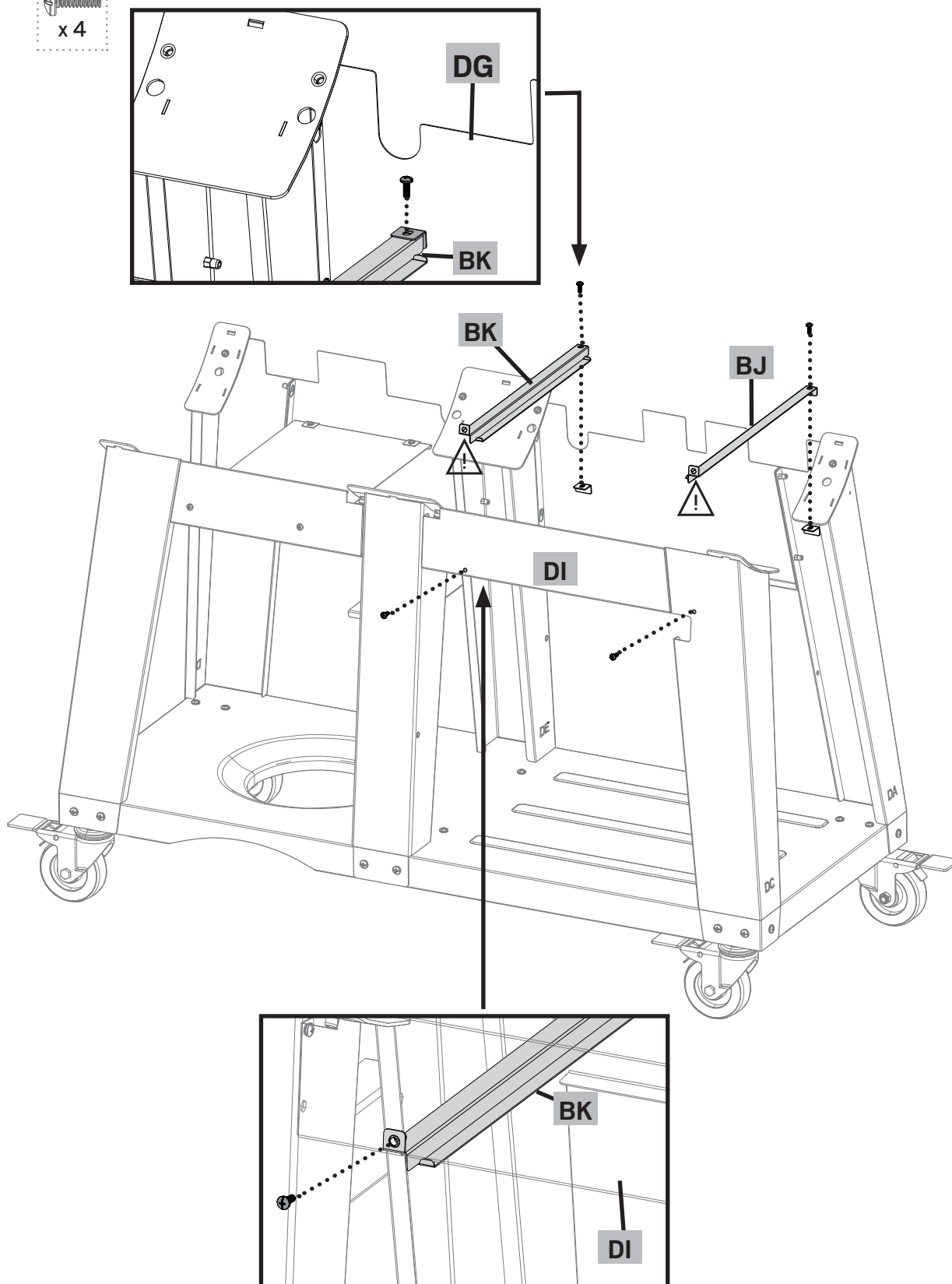
INSTRUCTIONS D'ASSEMBLAGE

15

Vous aurez besoin



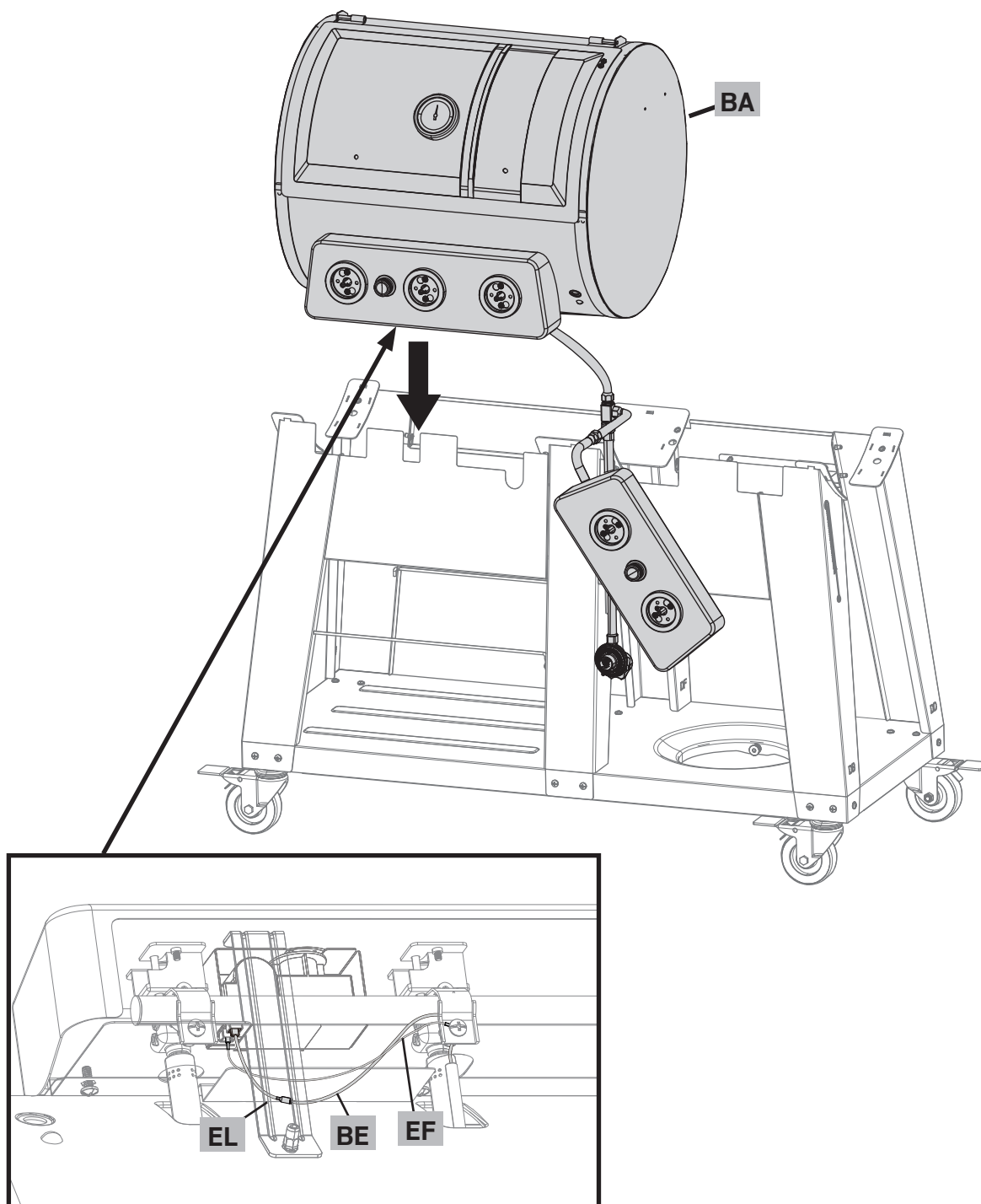
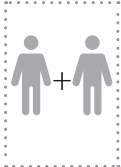
Vue arrière



INSTRUCTIONS D'ASSEMBLAGE

16A

Vous aurez besoin

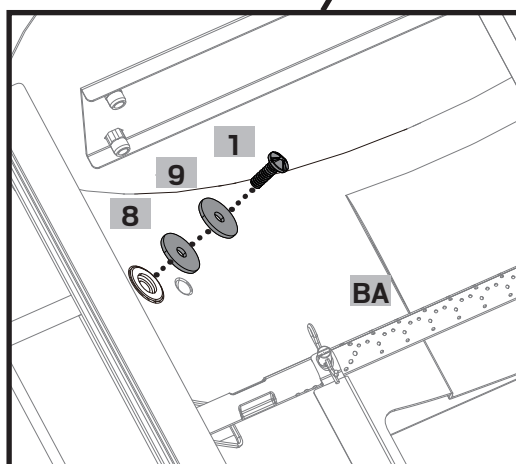
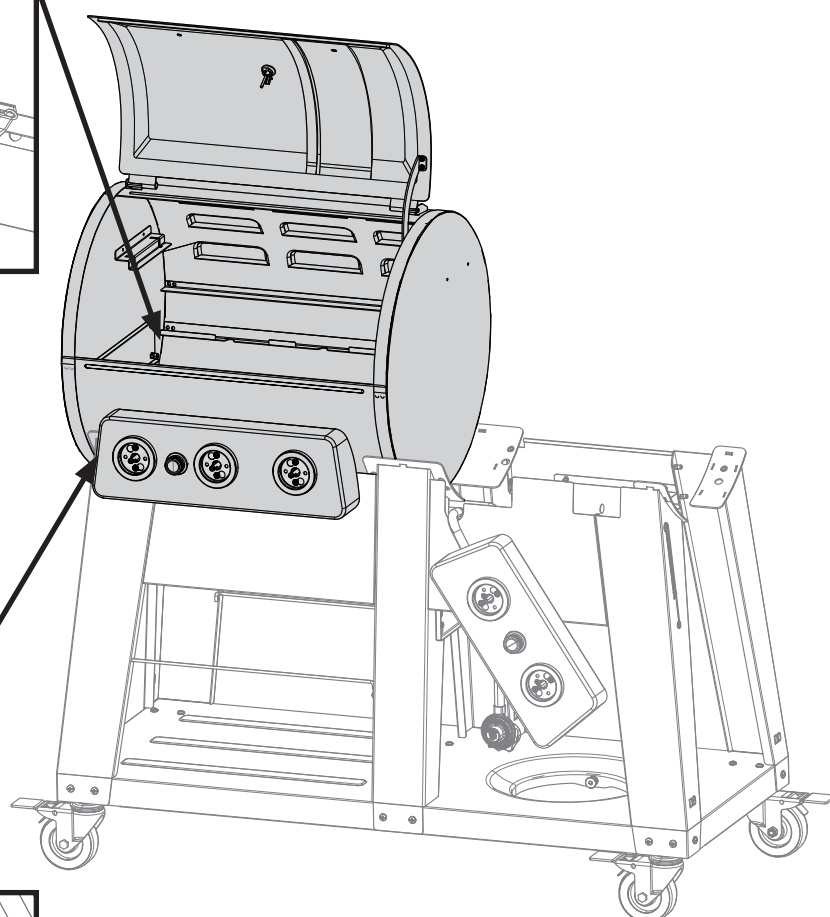
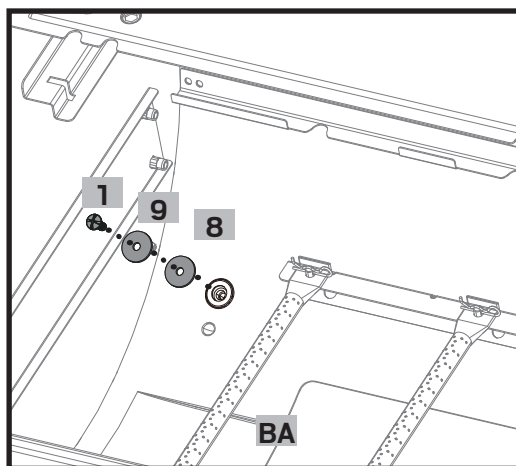
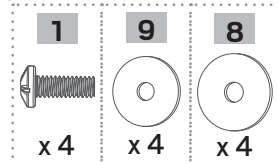


* Vérifiez si l'ensemble d'électrodes du brûleur (BE) côté barbecue est assemblé fermement au fil de connexion électronique du fil d'allumage (EL).

INSTRUCTIONS D'ASSEMBLAGE

16B

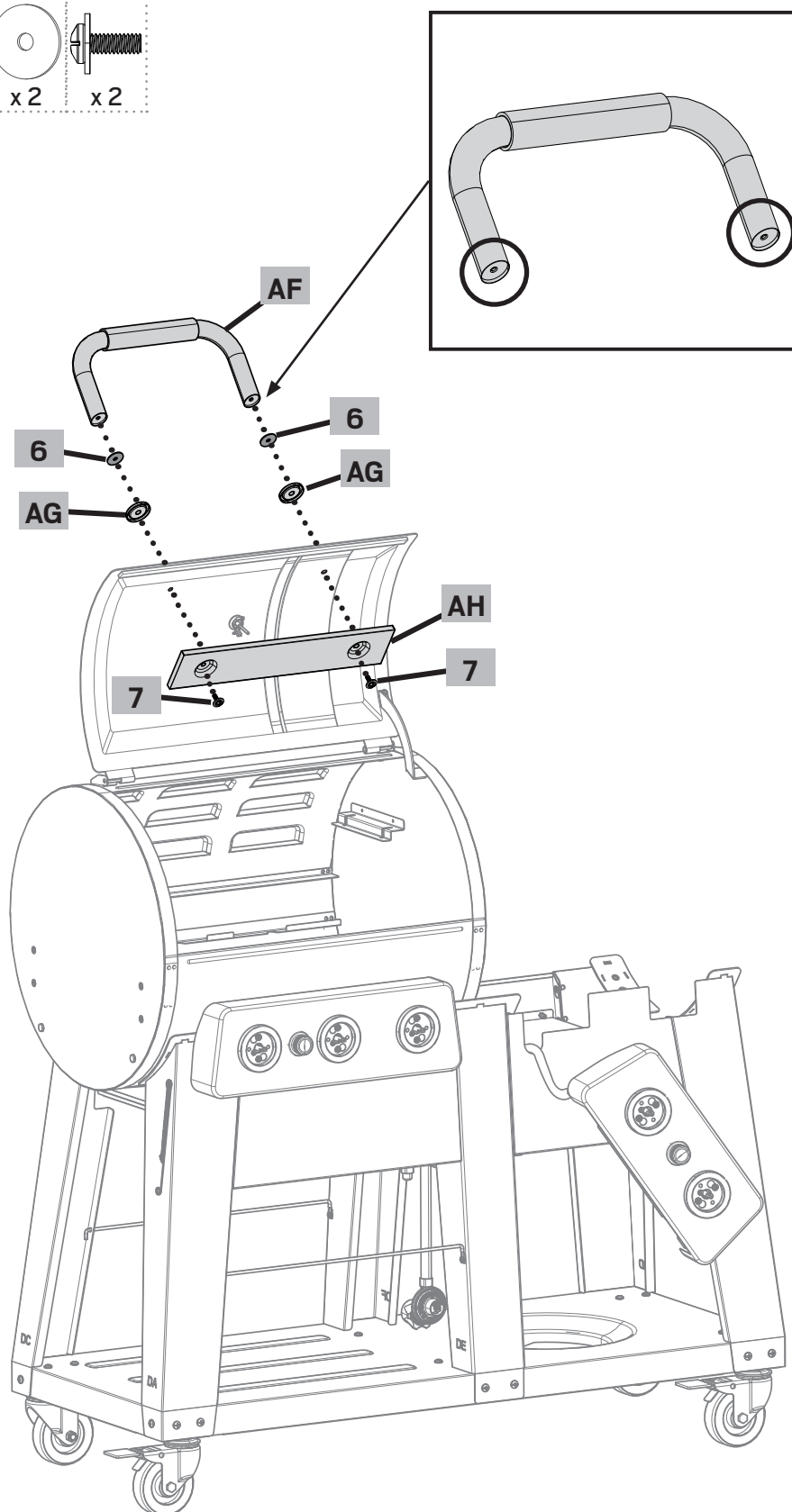
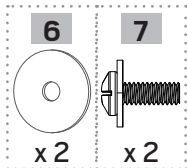
Vous aurez besoin



INSTRUCTIONS D'ASSEMBLAGE

16C

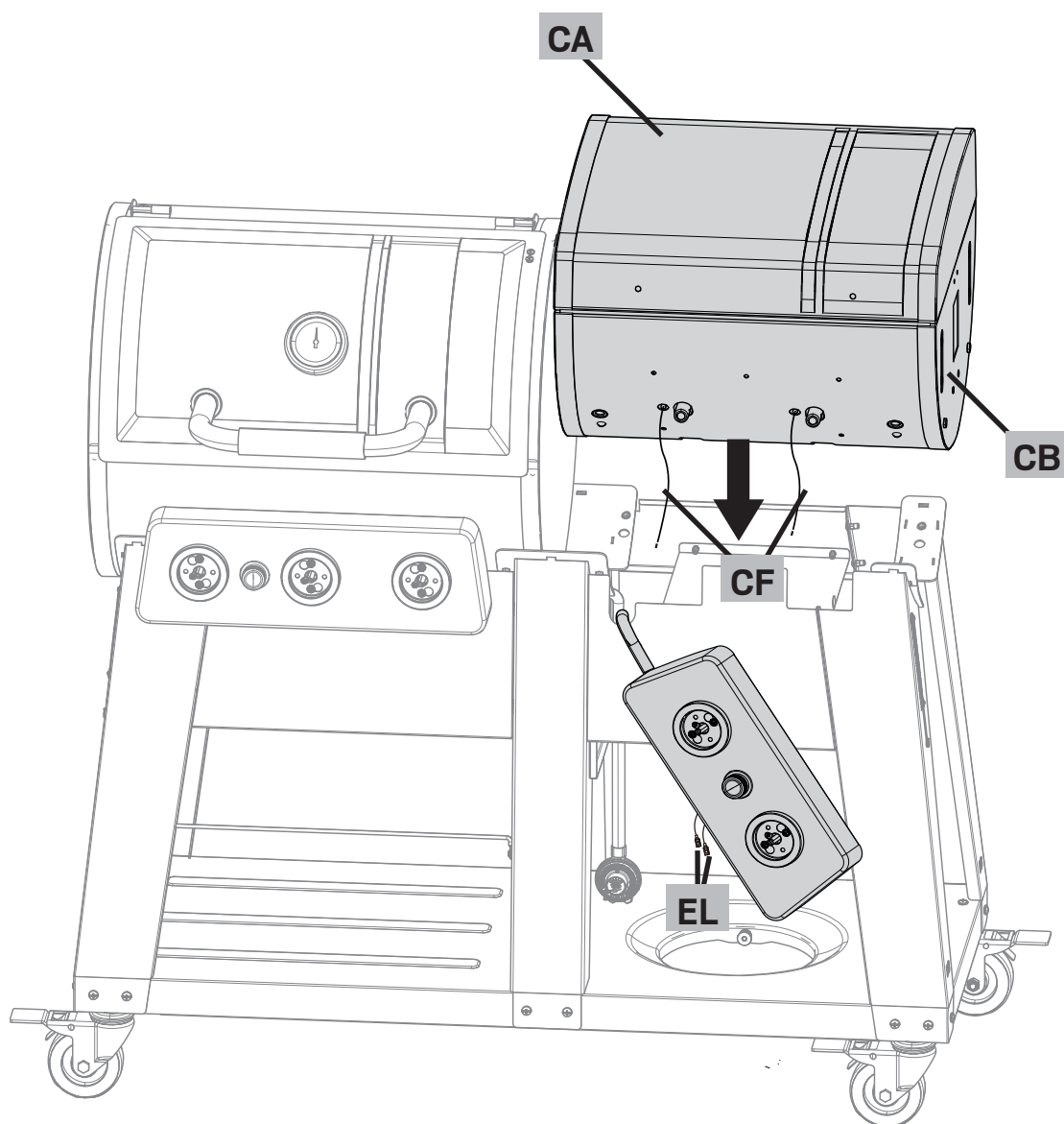
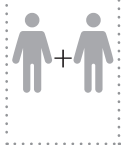
Vous aurez besoin



INSTRUCTIONS D'ASSEMBLAGE

17A

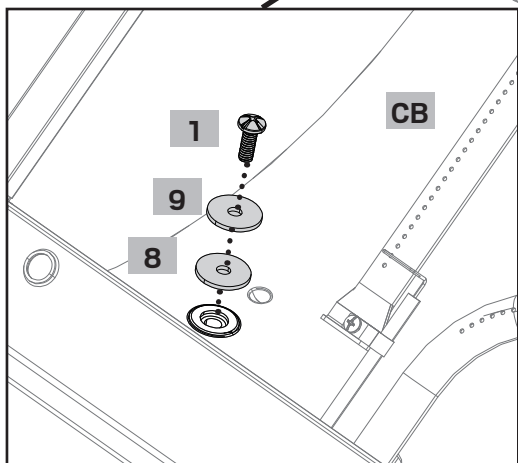
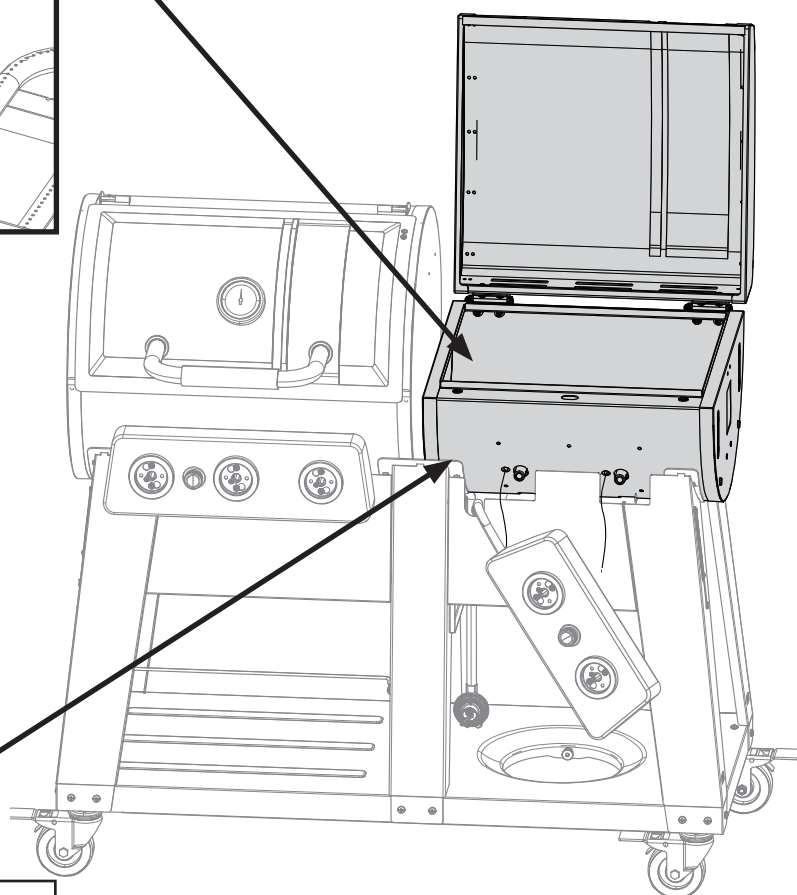
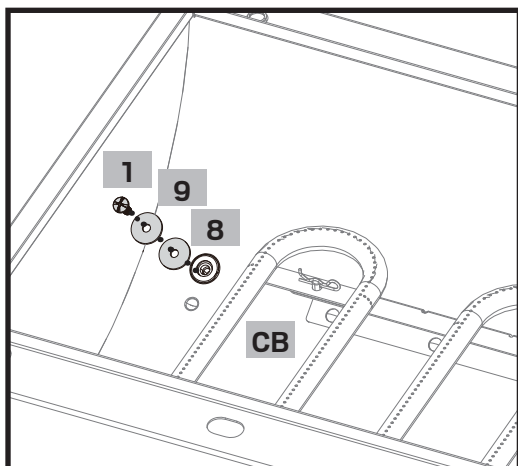
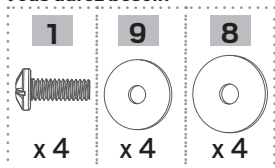
Vous aurez besoin



INSTRUCTIONS D'ASSEMBLAGE

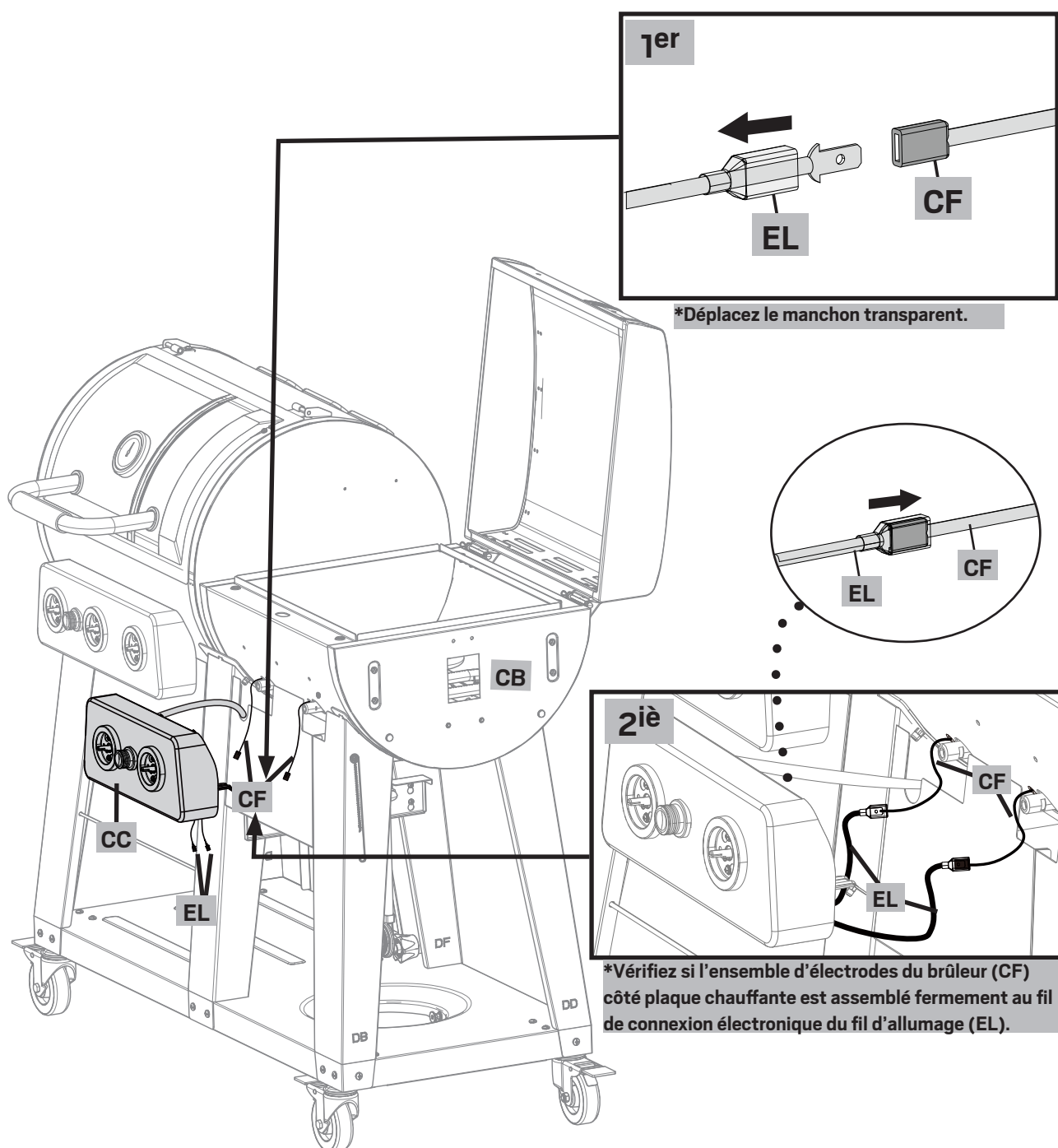
17B

Vous aurez besoin



INSTRUCTIONS D'ASSEMBLAGE

17C



INSTRUCTIONS D'ASSEMBLAGE

17D

Vous aurez besoin

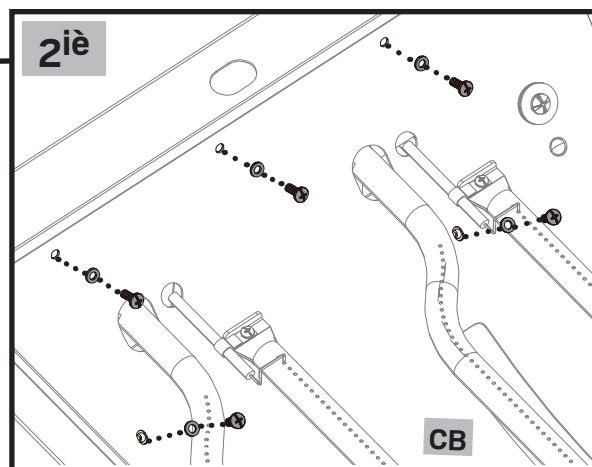
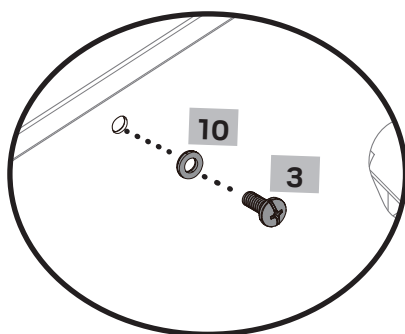
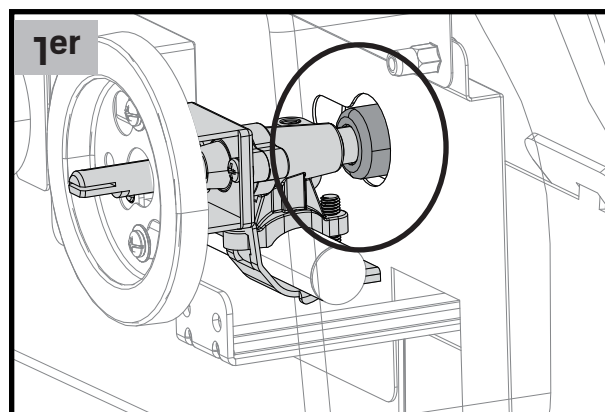
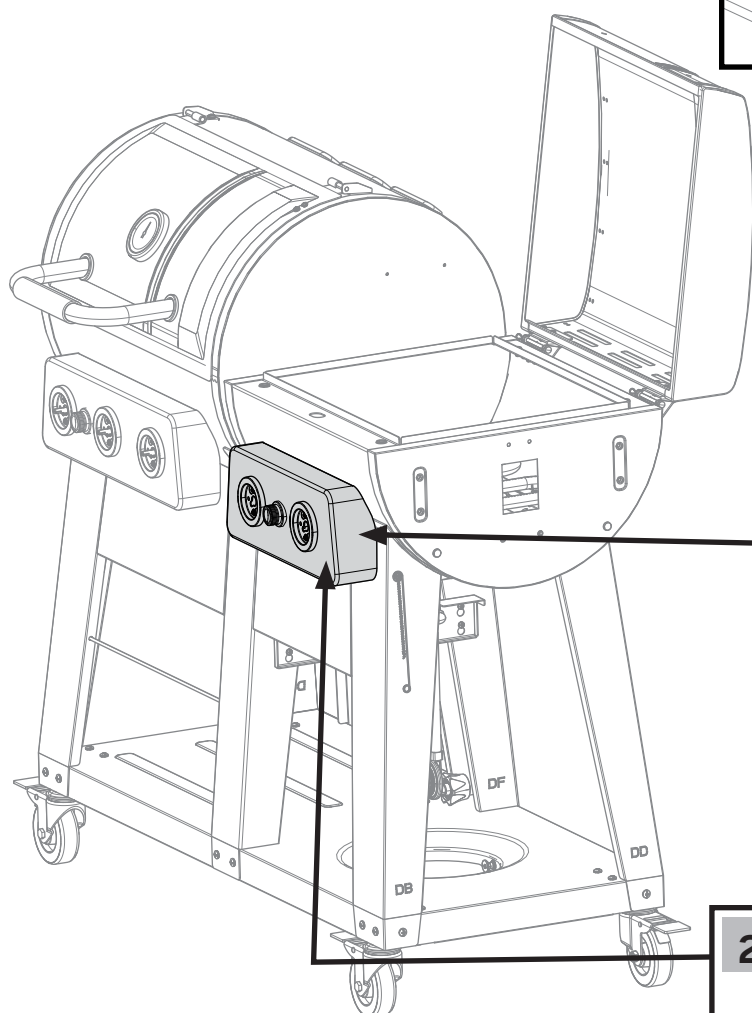
3

10



x 5

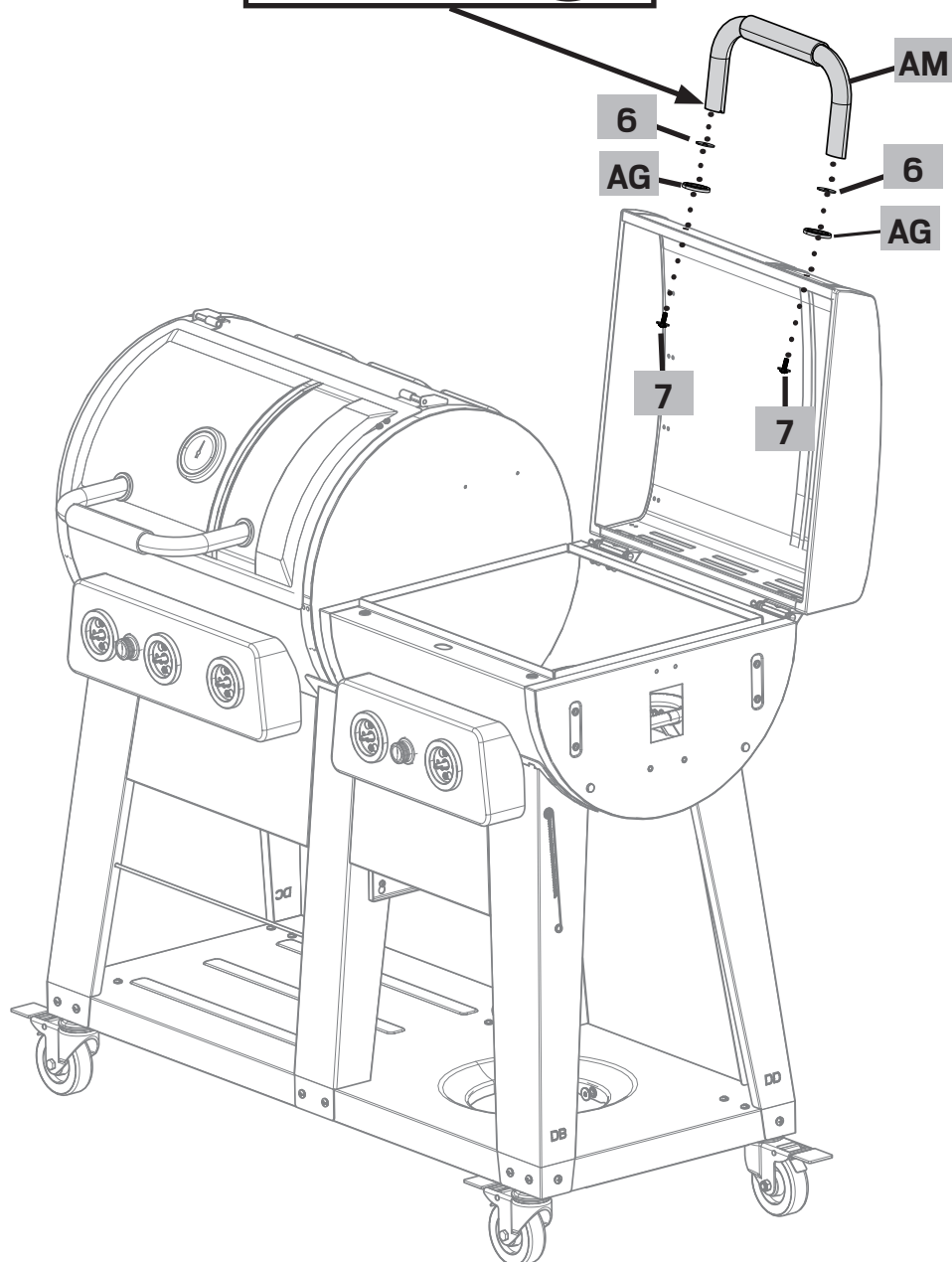
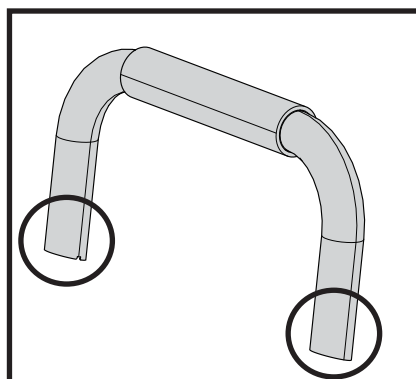
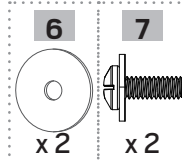
x 5



INSTRUCTIONS D'ASSEMBLAGE

17E

Vous aurez besoin



INSTRUCTIONS D'ASSEMBLAGE

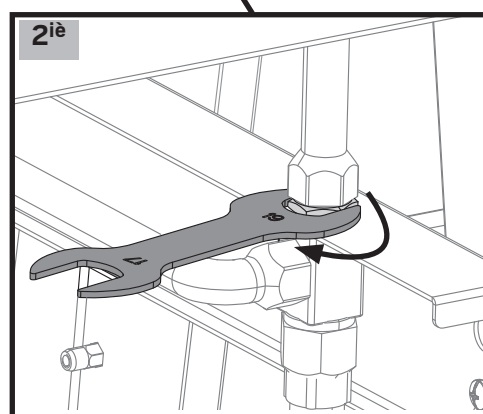
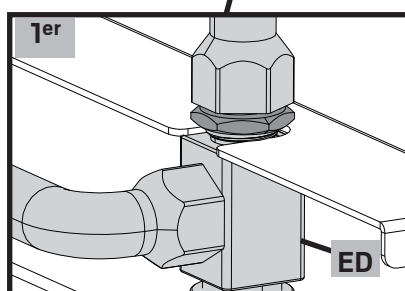
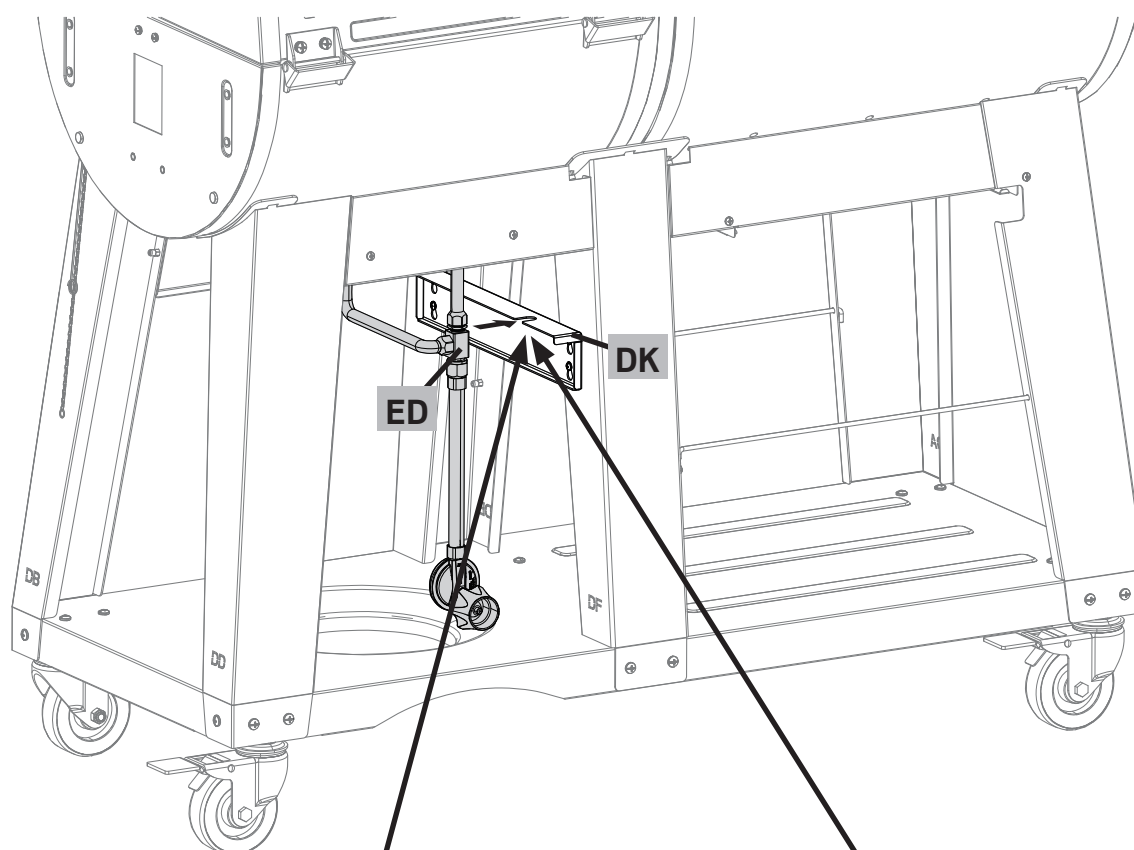
18

Vous aurez besoin

12



x 1



INSTRUCTIONS D'ASSEMBLAGE

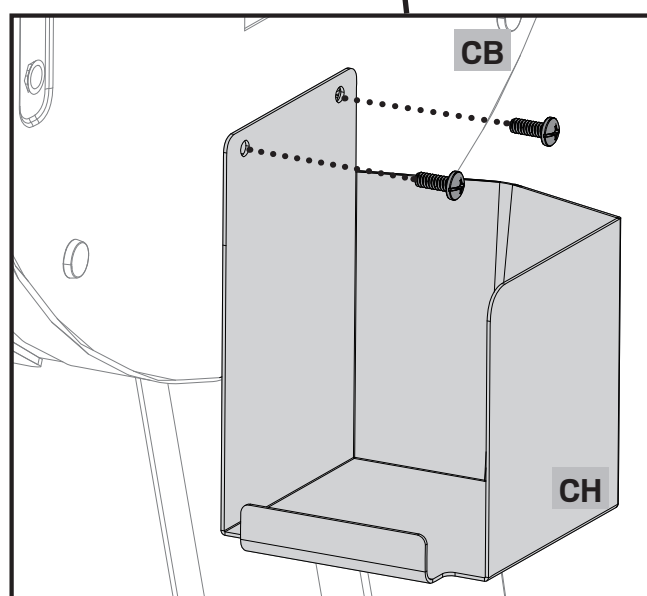
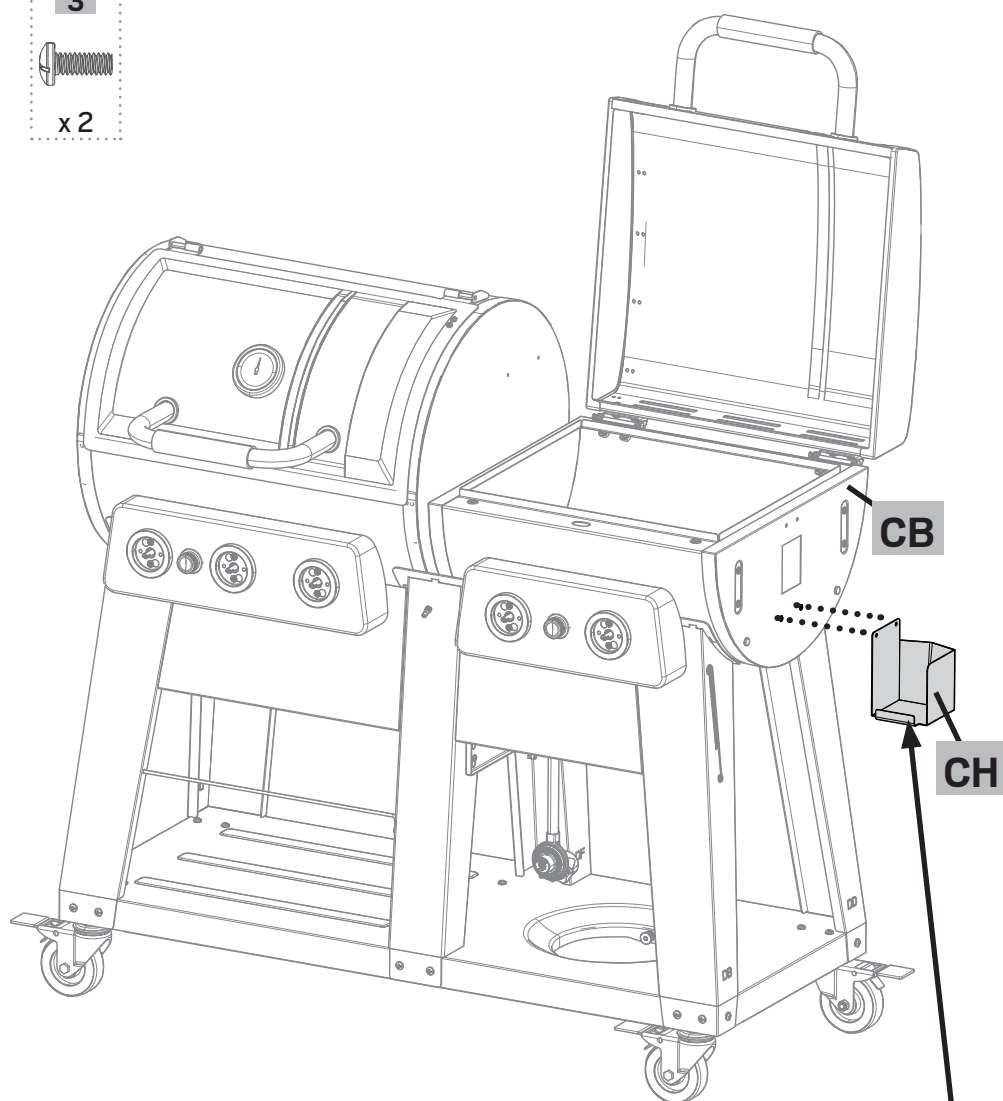
19A

Vous aurez besoin

3



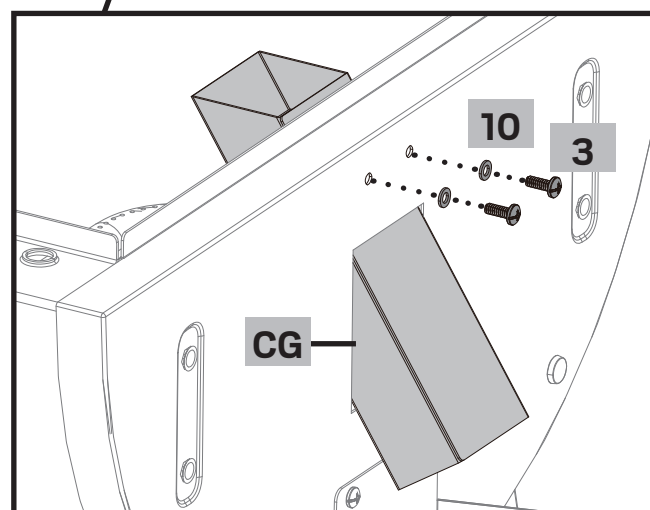
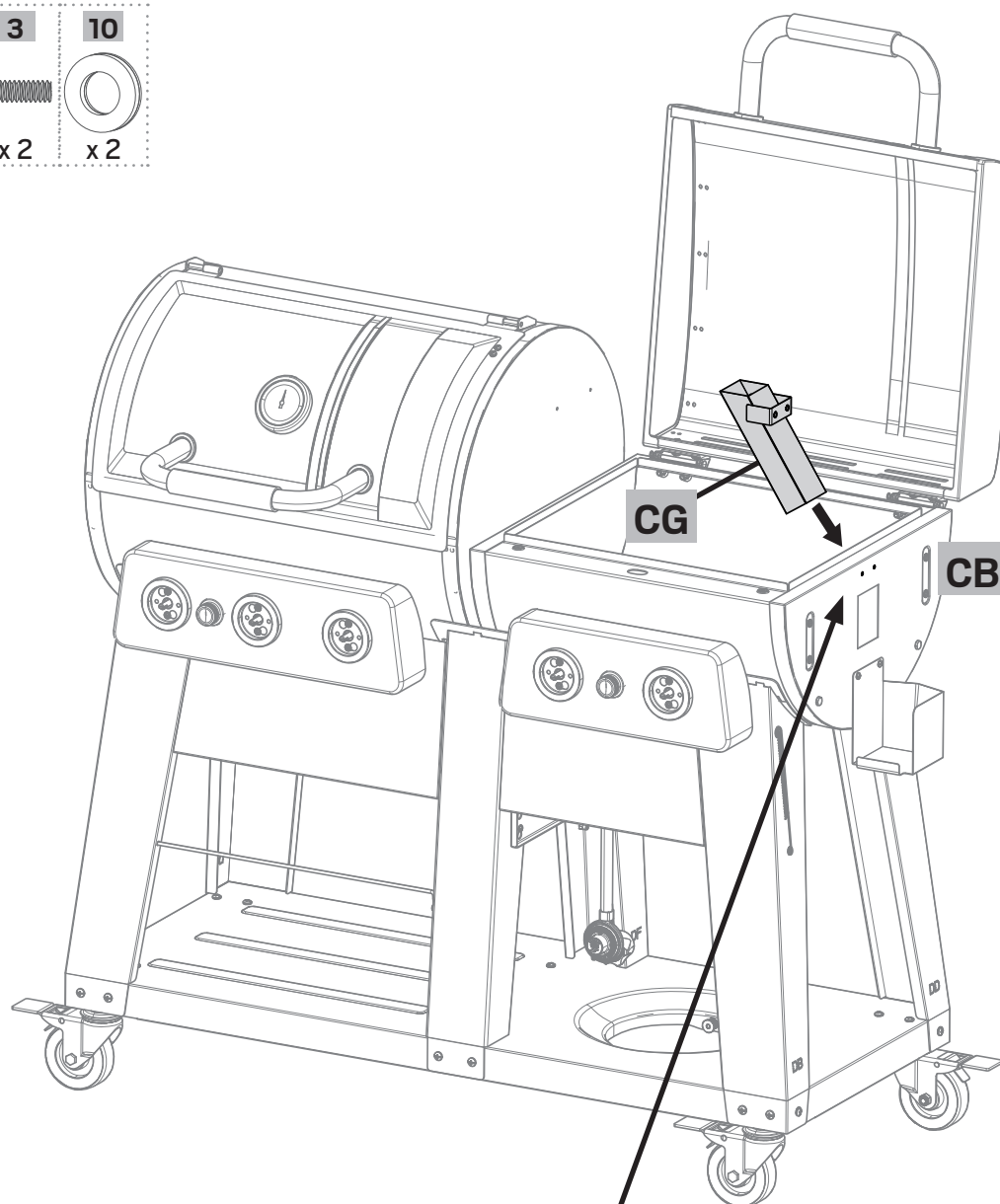
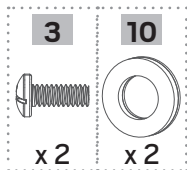
x 2



INSTRUCTIONS D'ASSEMBLAGE

19B

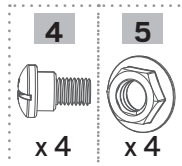
Vous aurez besoin



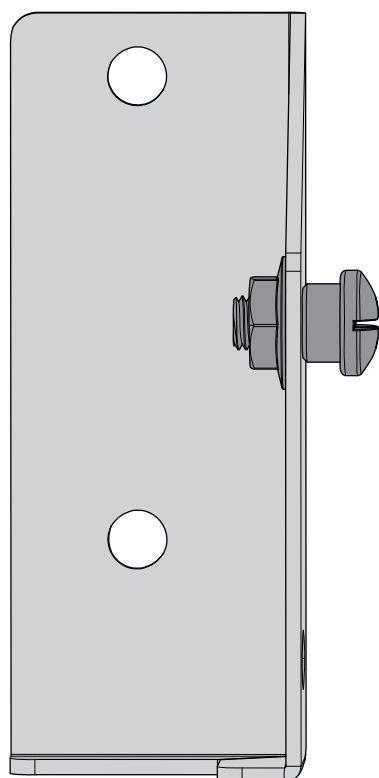
INSTRUCTIONS D'ASSEMBLAGE

20

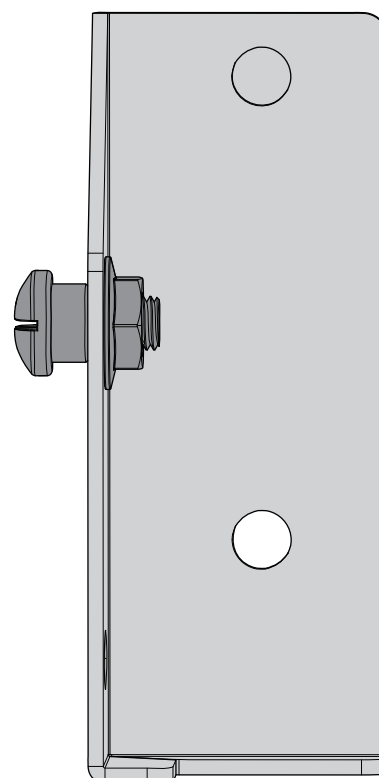
Vous aurez besoin



FA x 2



FB x 2



INSTRUCTIONS D'ASSEMBLAGE

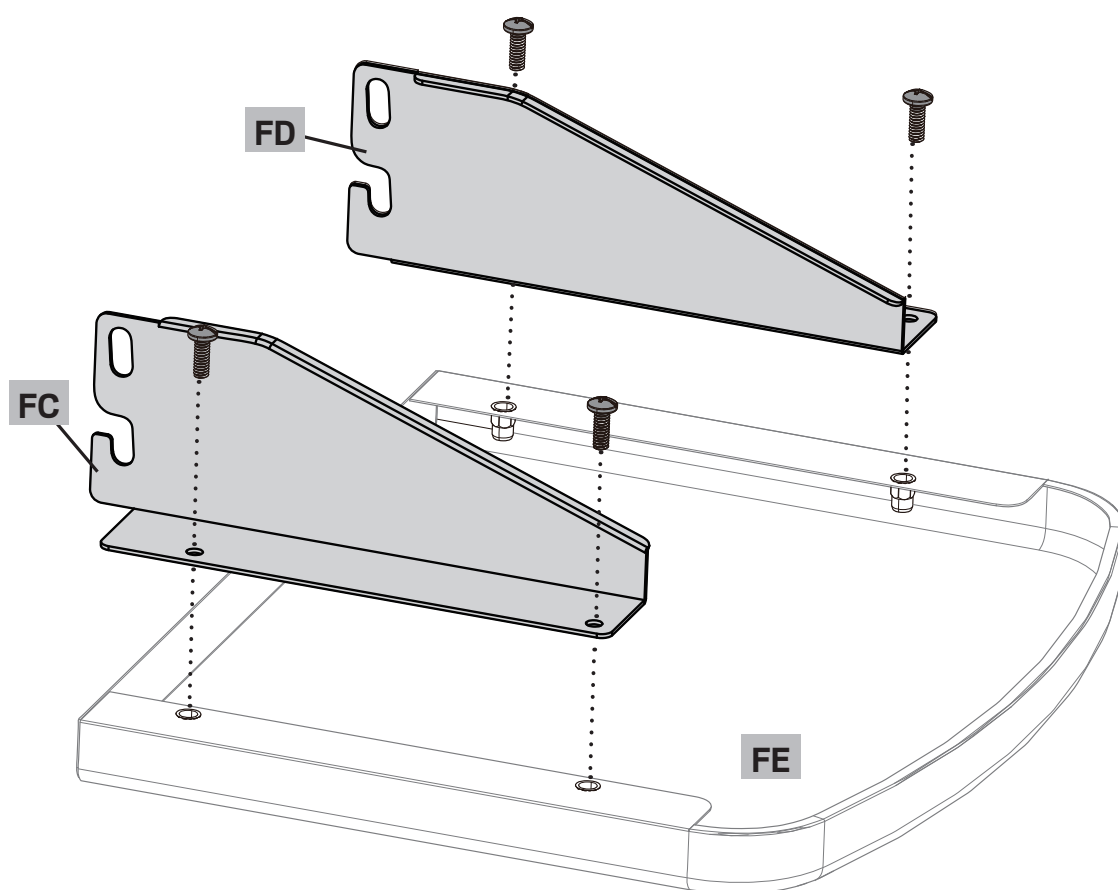
21A

Vous aurez besoin

2



x 4



INSTRUCTIONS D'ASSEMBLAGE

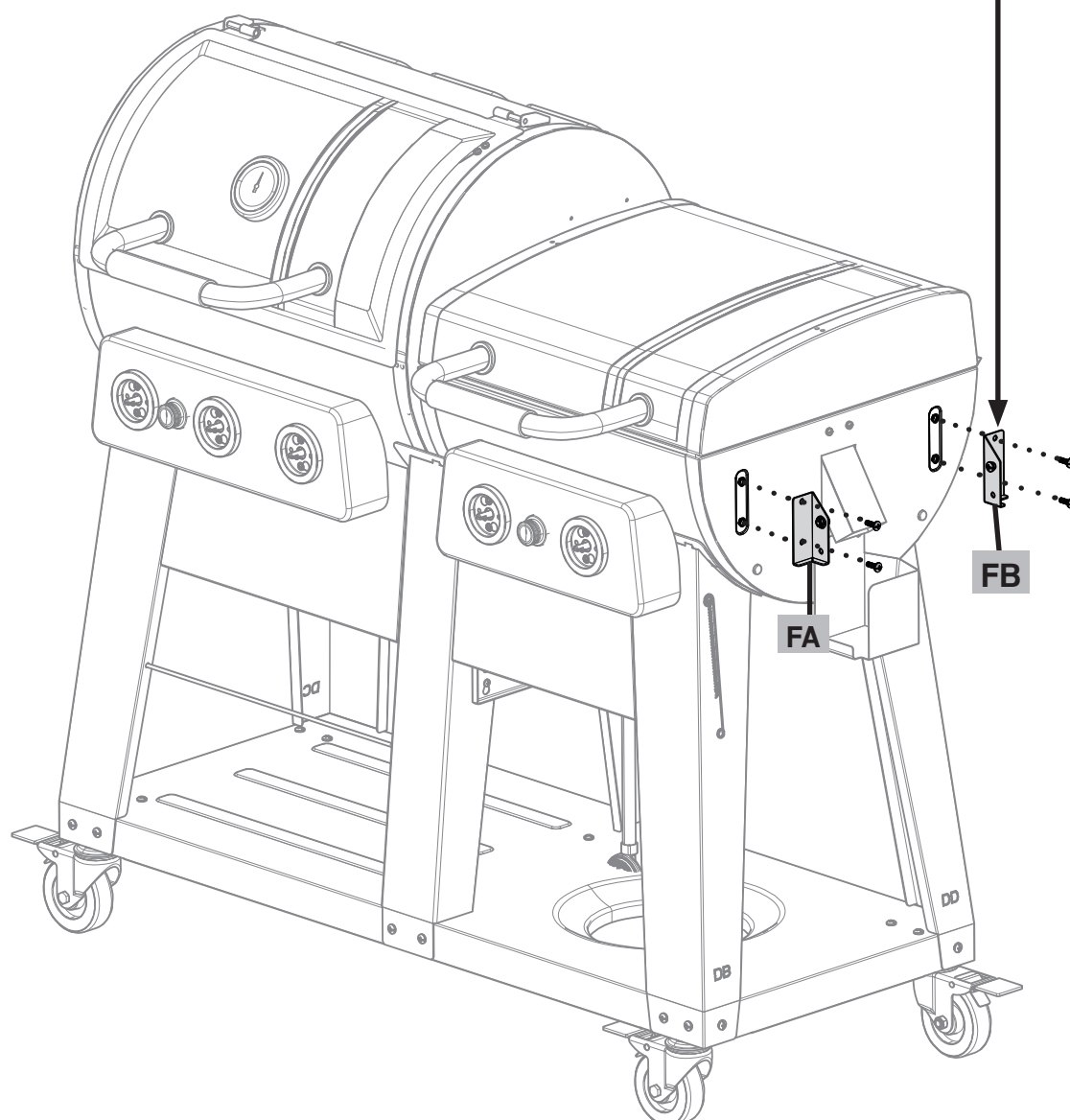
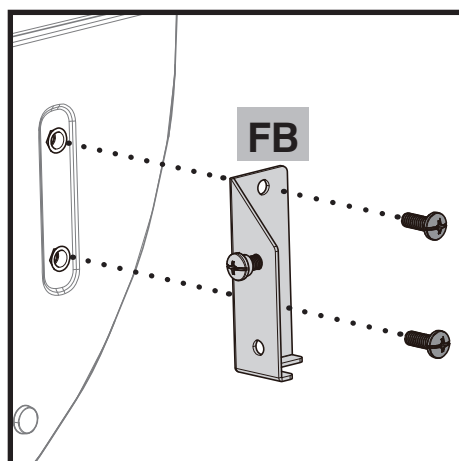
21B

Vous aurez besoin

2

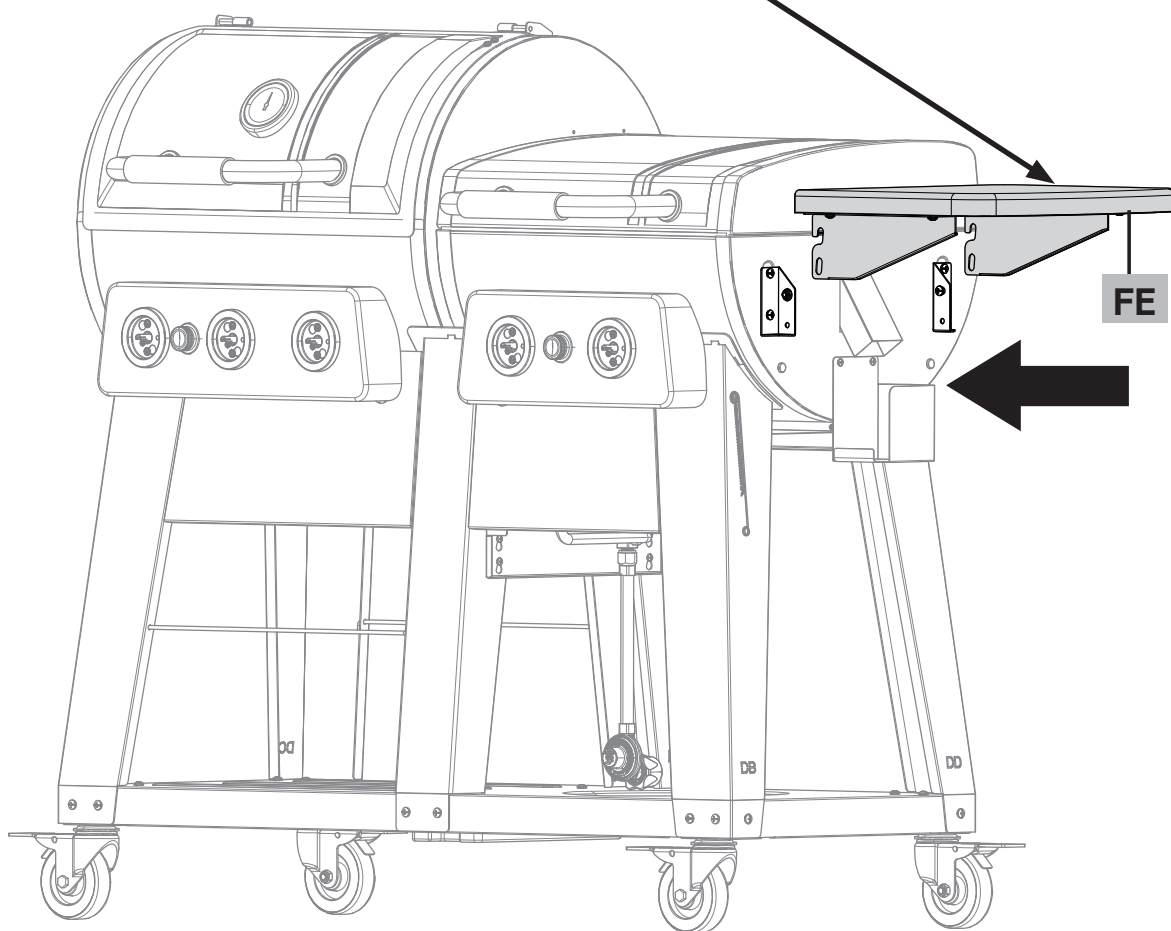
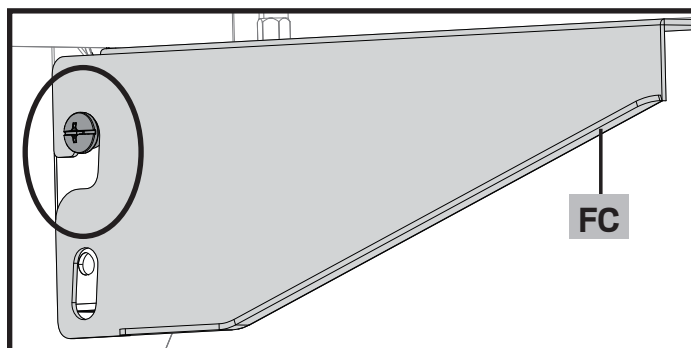


x 4



INSTRUCTIONS D'ASSEMBLAGE

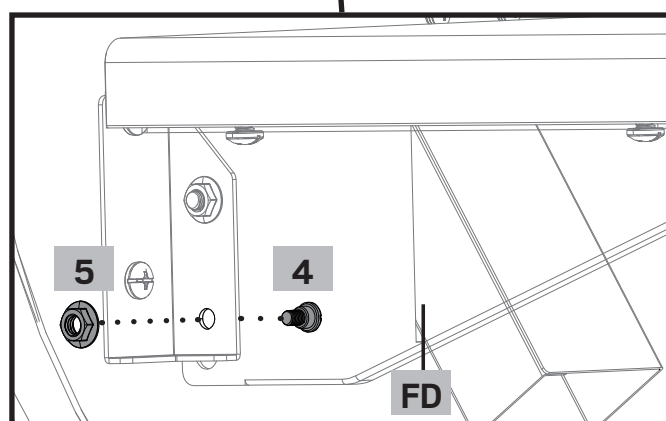
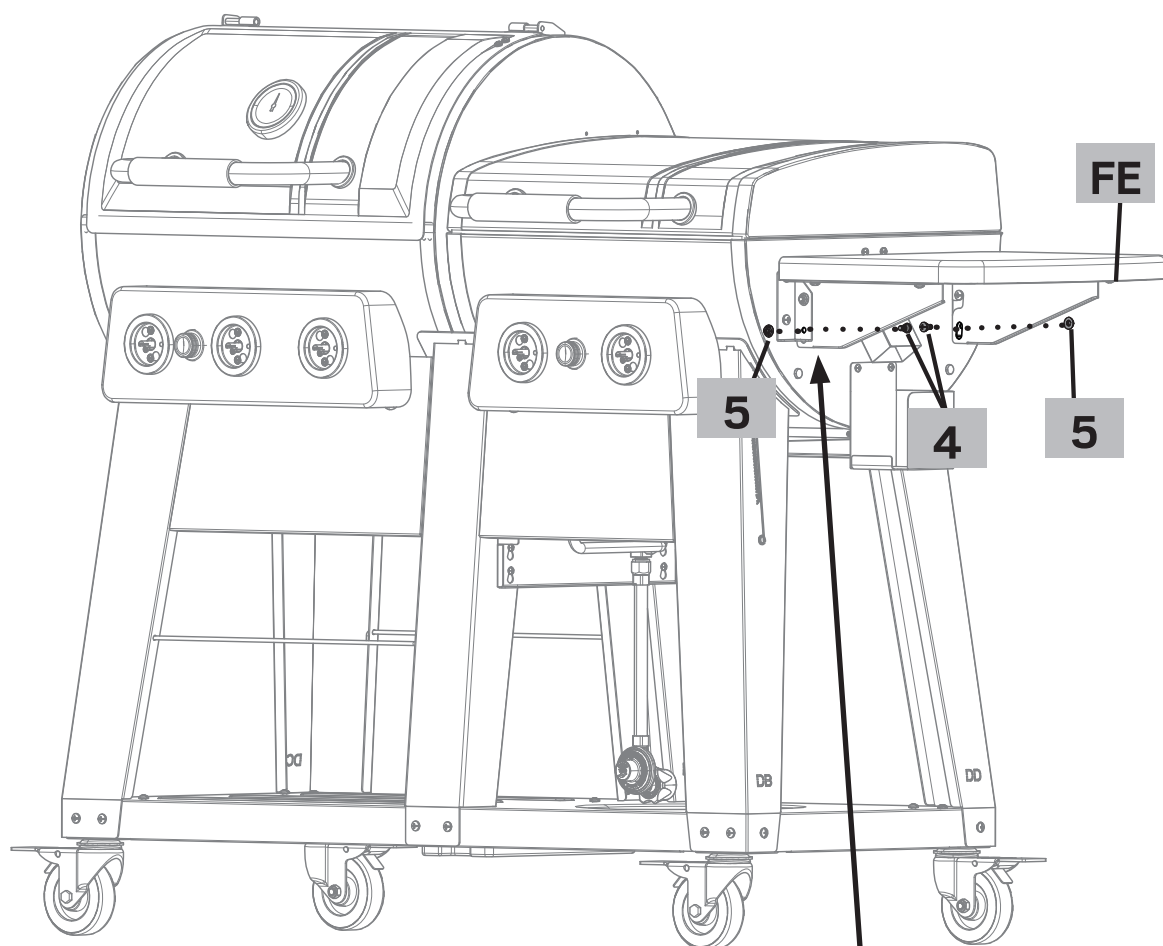
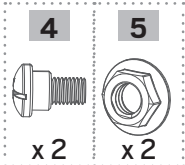
21C



INSTRUCTIONS D'ASSEMBLAGE

21D

Vous aurez besoin



INSTRUCTIONS D'ASSEMBLAGE

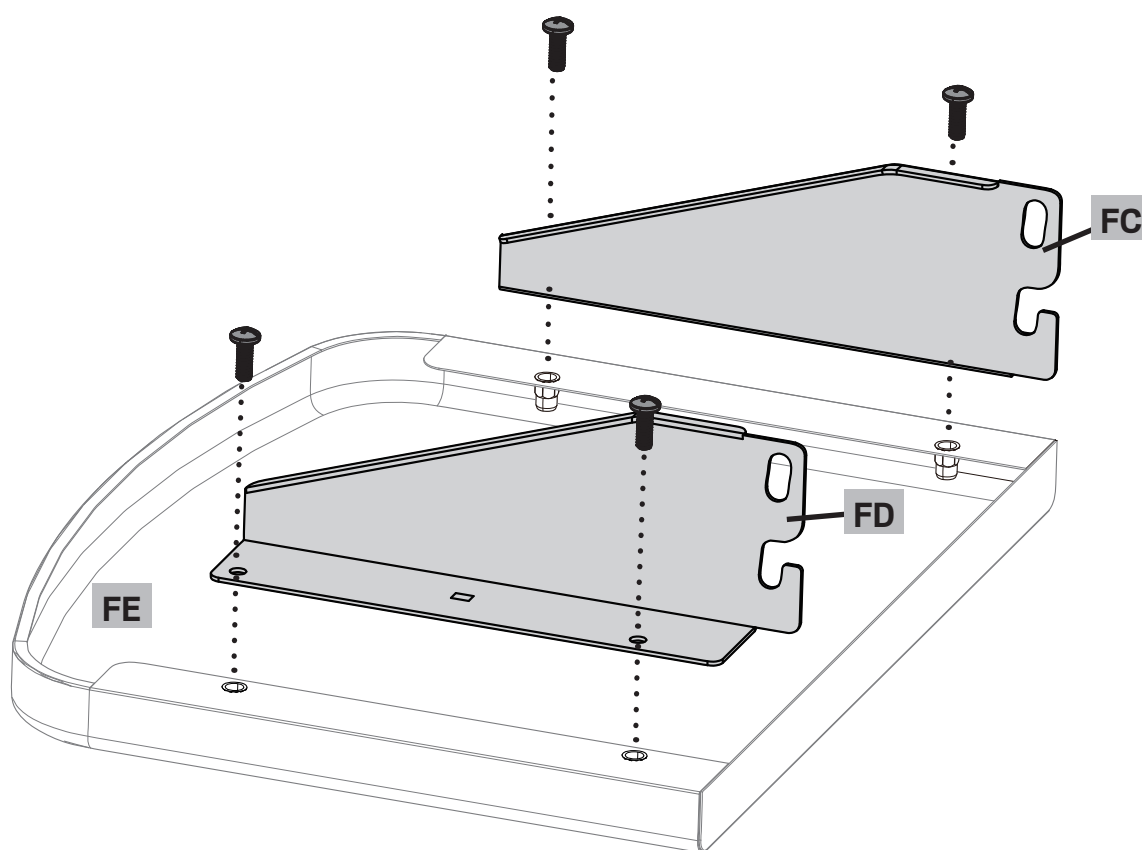
22A

Vous aurez besoin

2



x 4



INSTRUCTIONS D'ASSEMBLAGE

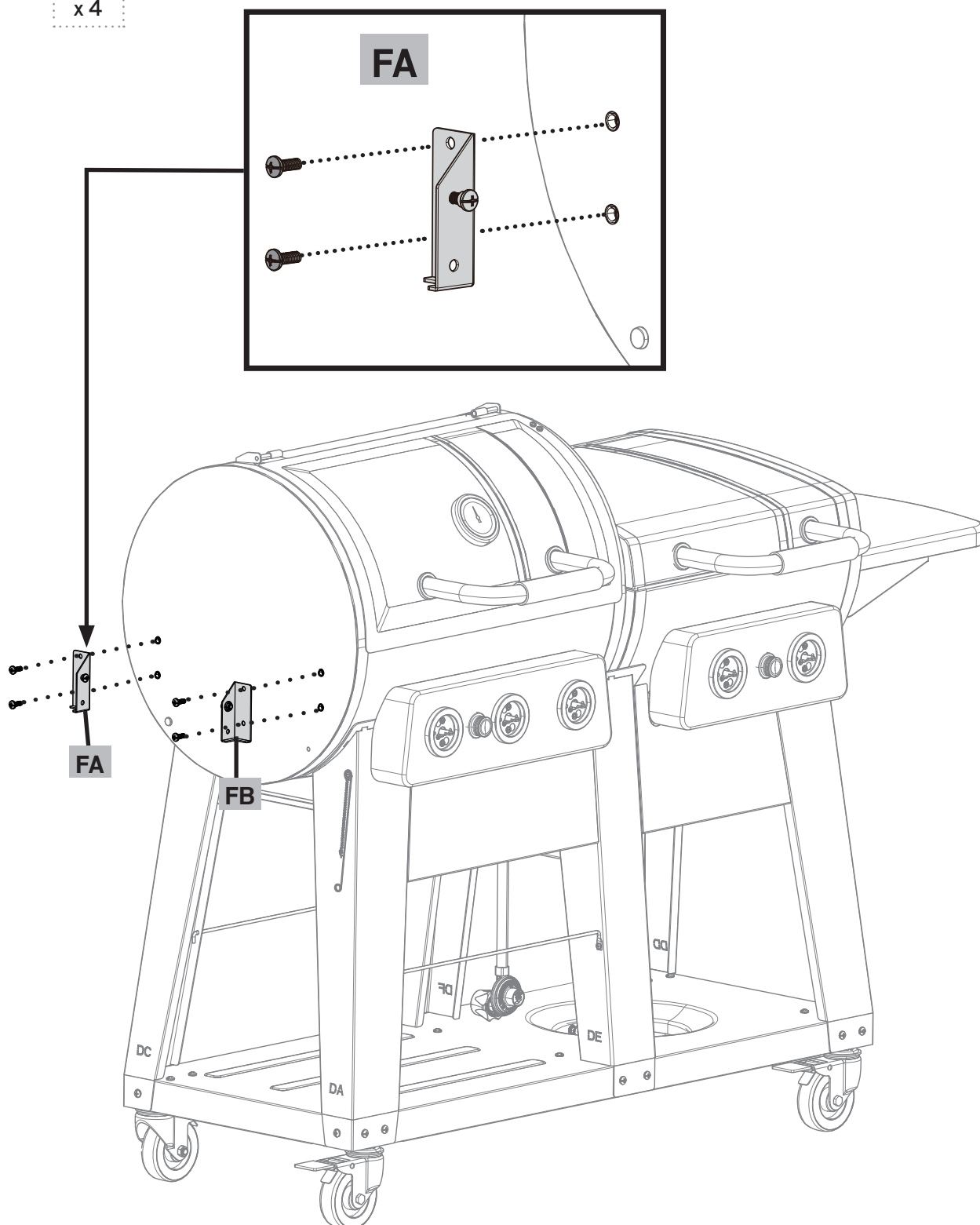
22B

Vous aurez besoin

2

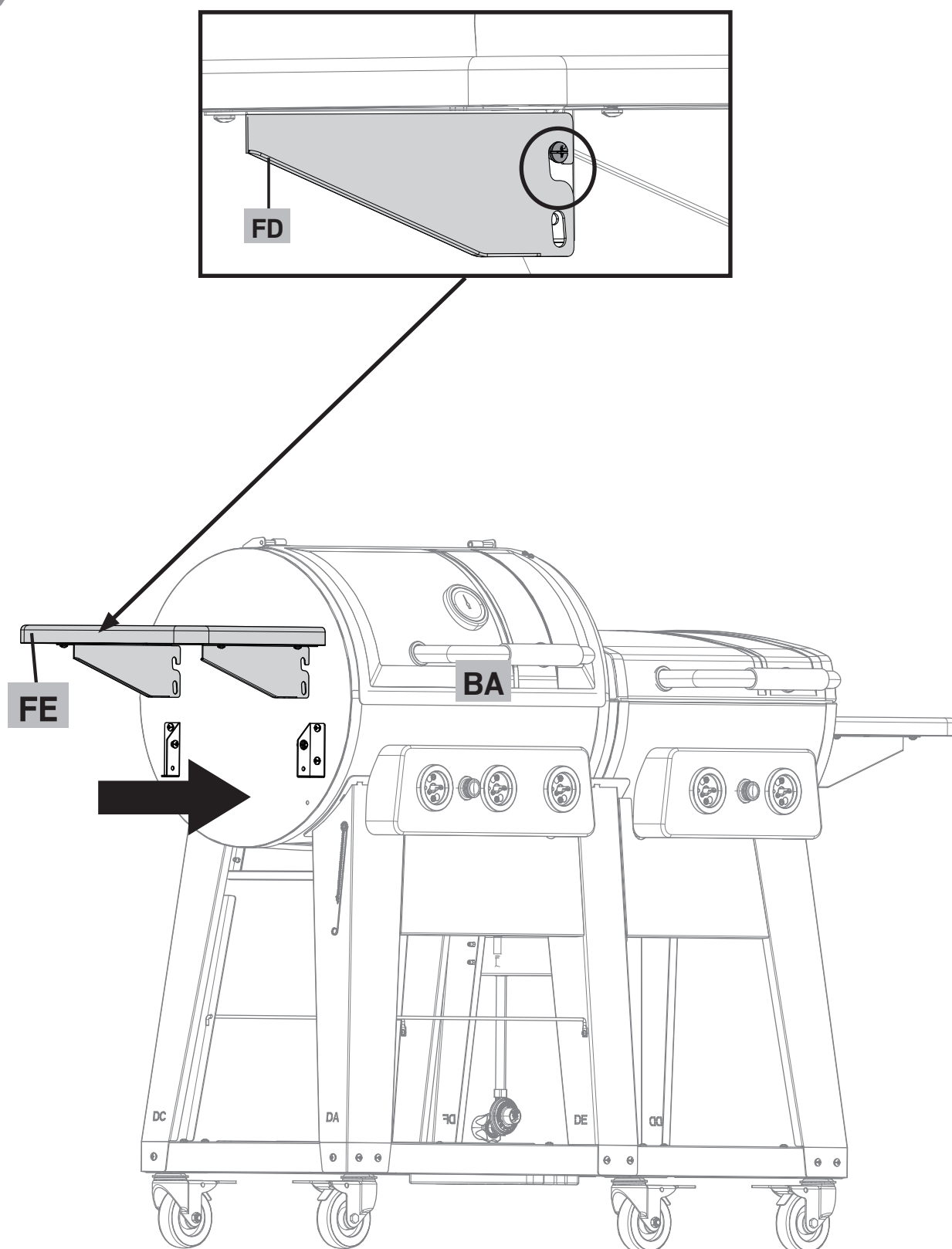


x 4



INSTRUCTIONS D'ASSEMBLAGE

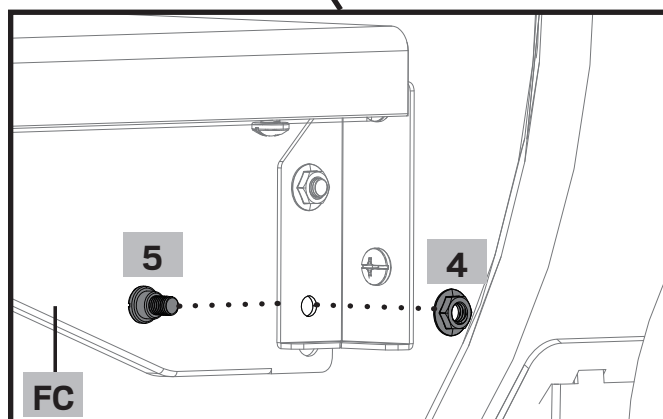
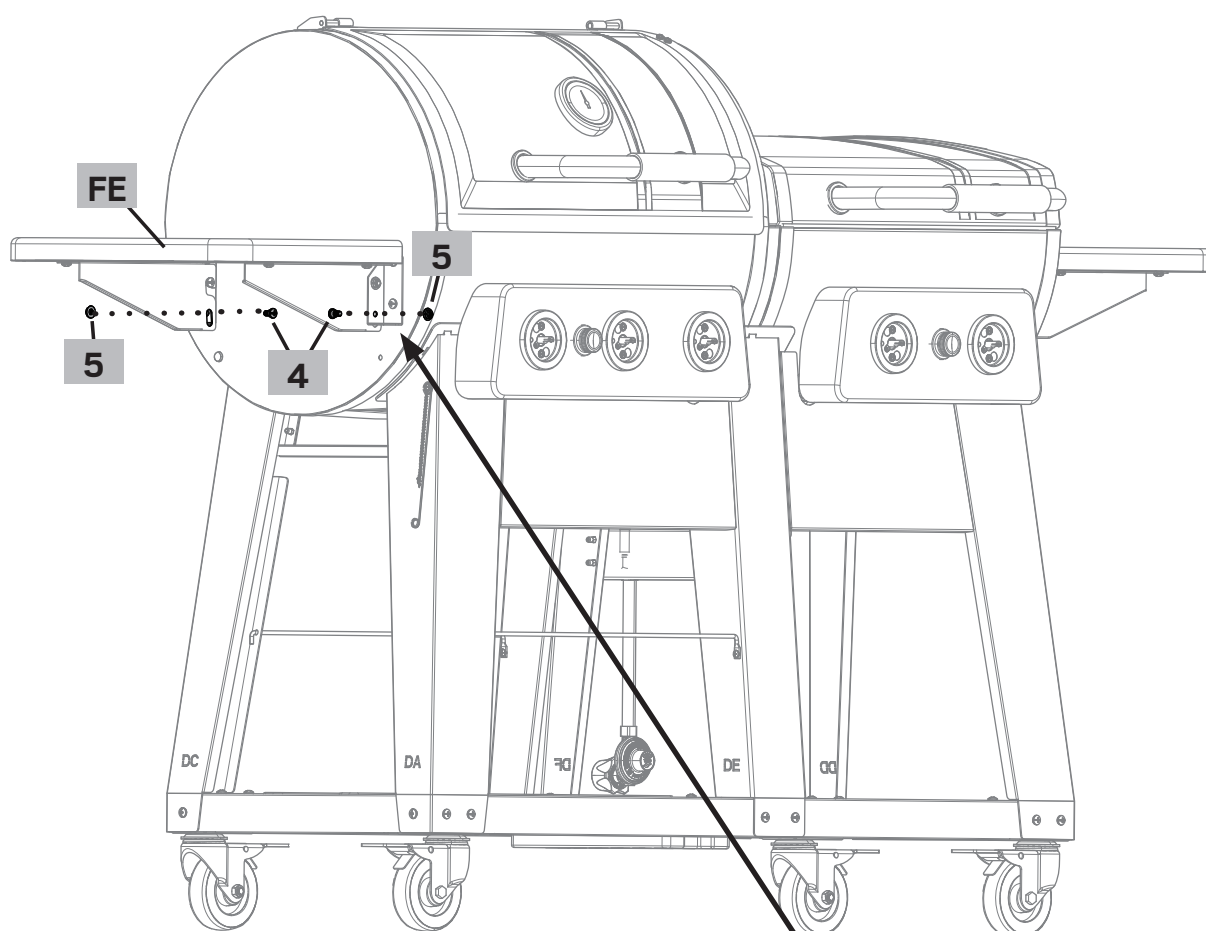
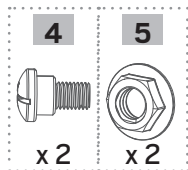
22C



INSTRUCTIONS D'ASSEMBLAGE

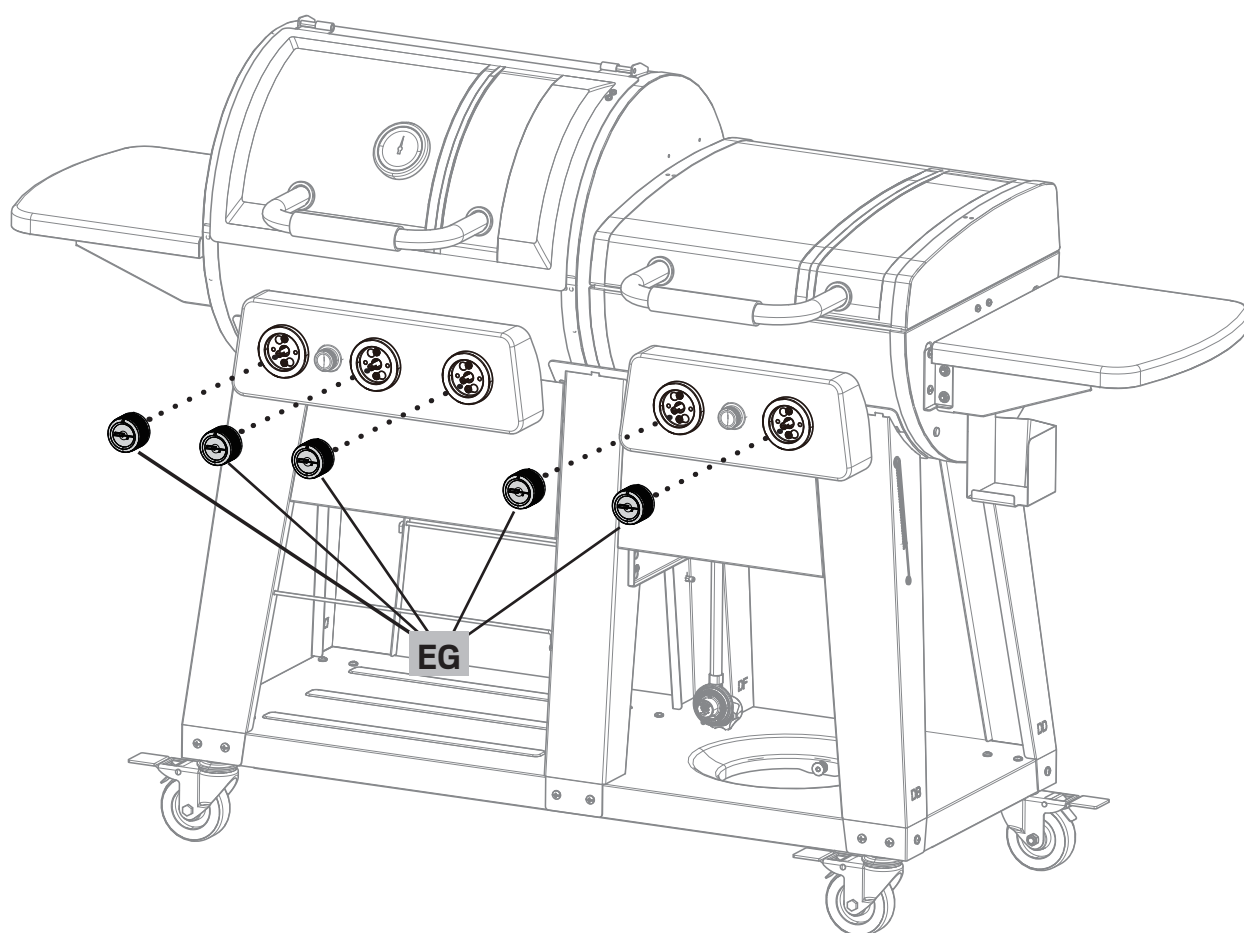
22C

Vous aurez besoin



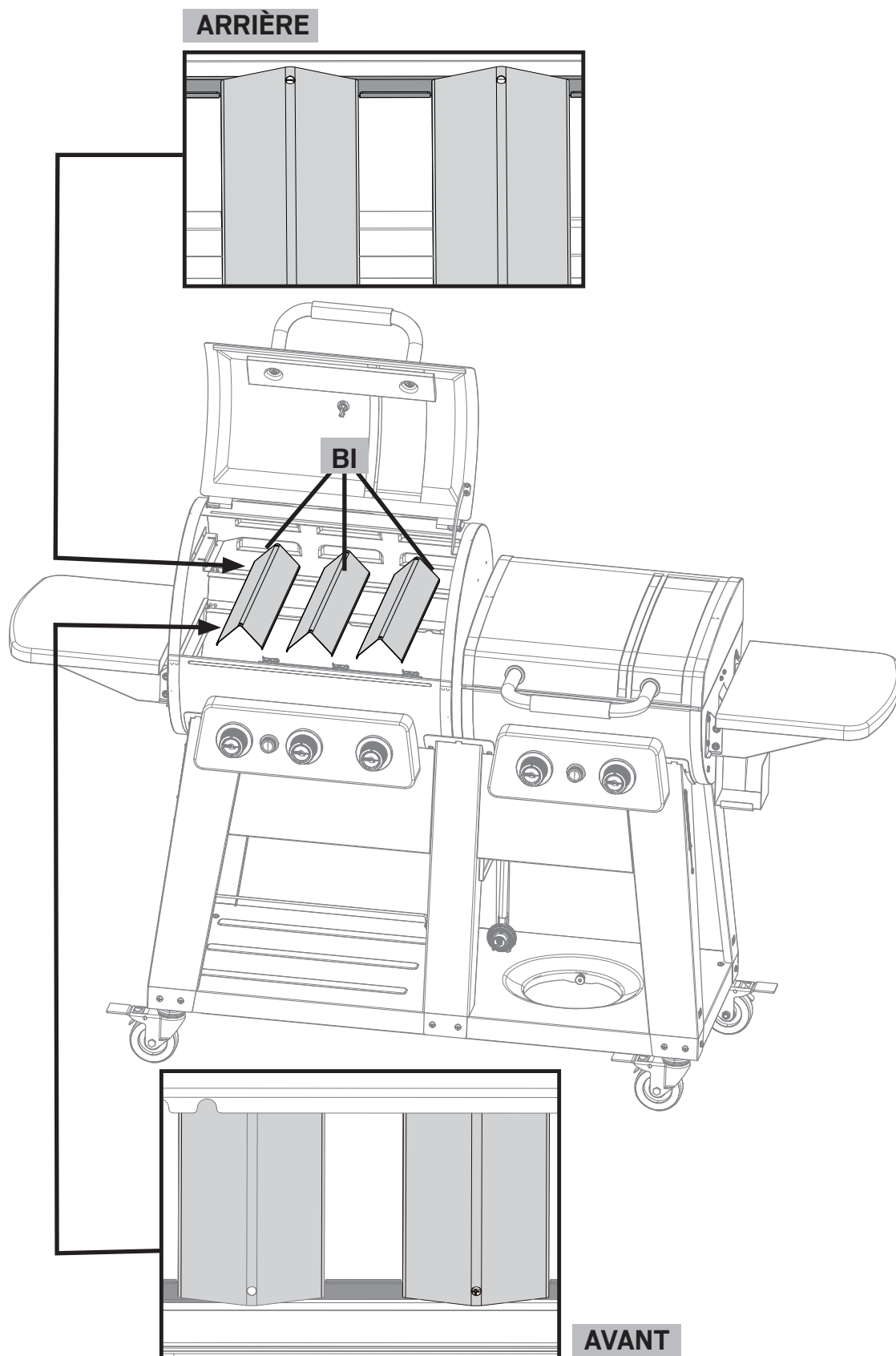
INSTRUCTIONS D'ASSEMBLAGE

23



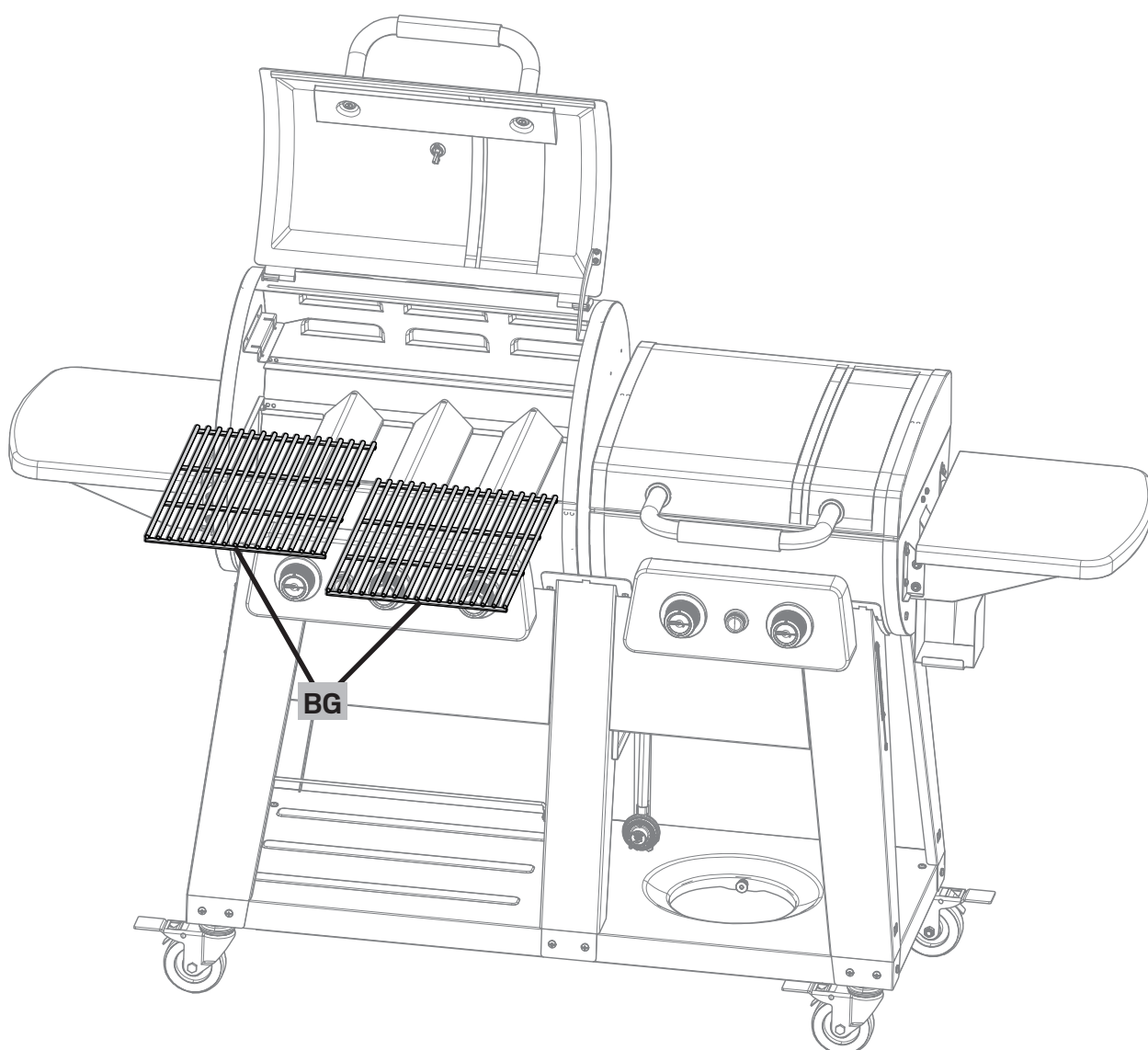
INSTRUCTIONS D'ASSEMBLAGE

24



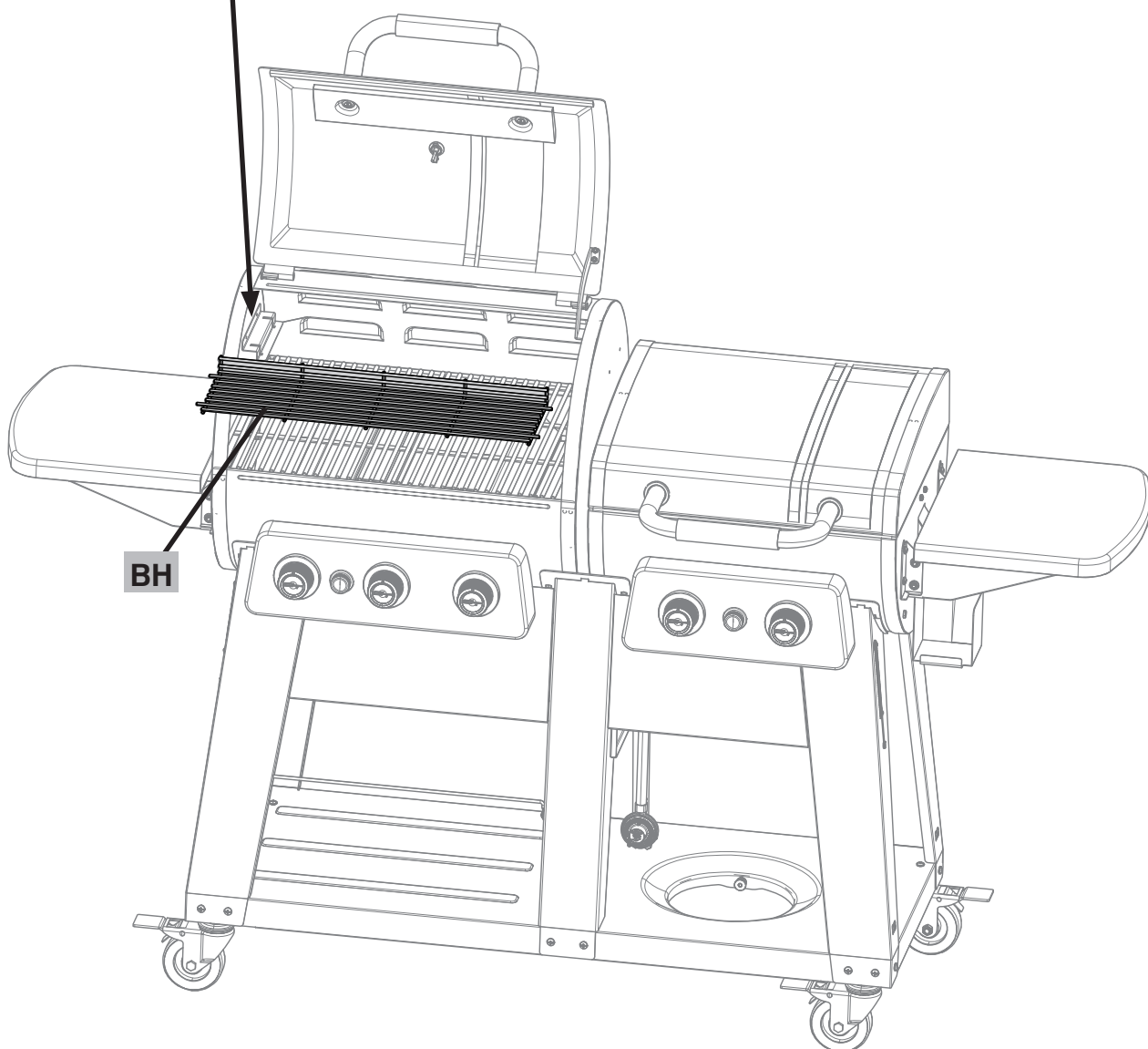
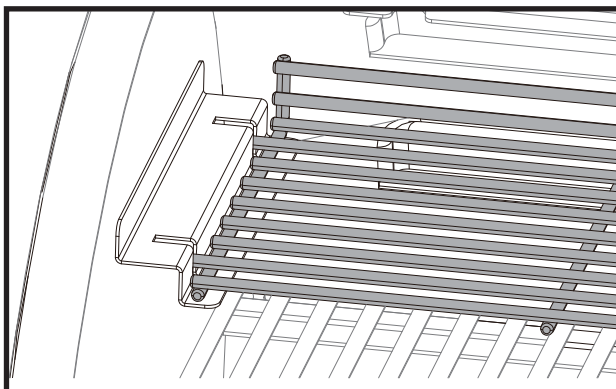
INSTRUCTIONS D'ASSEMBLAGE

25



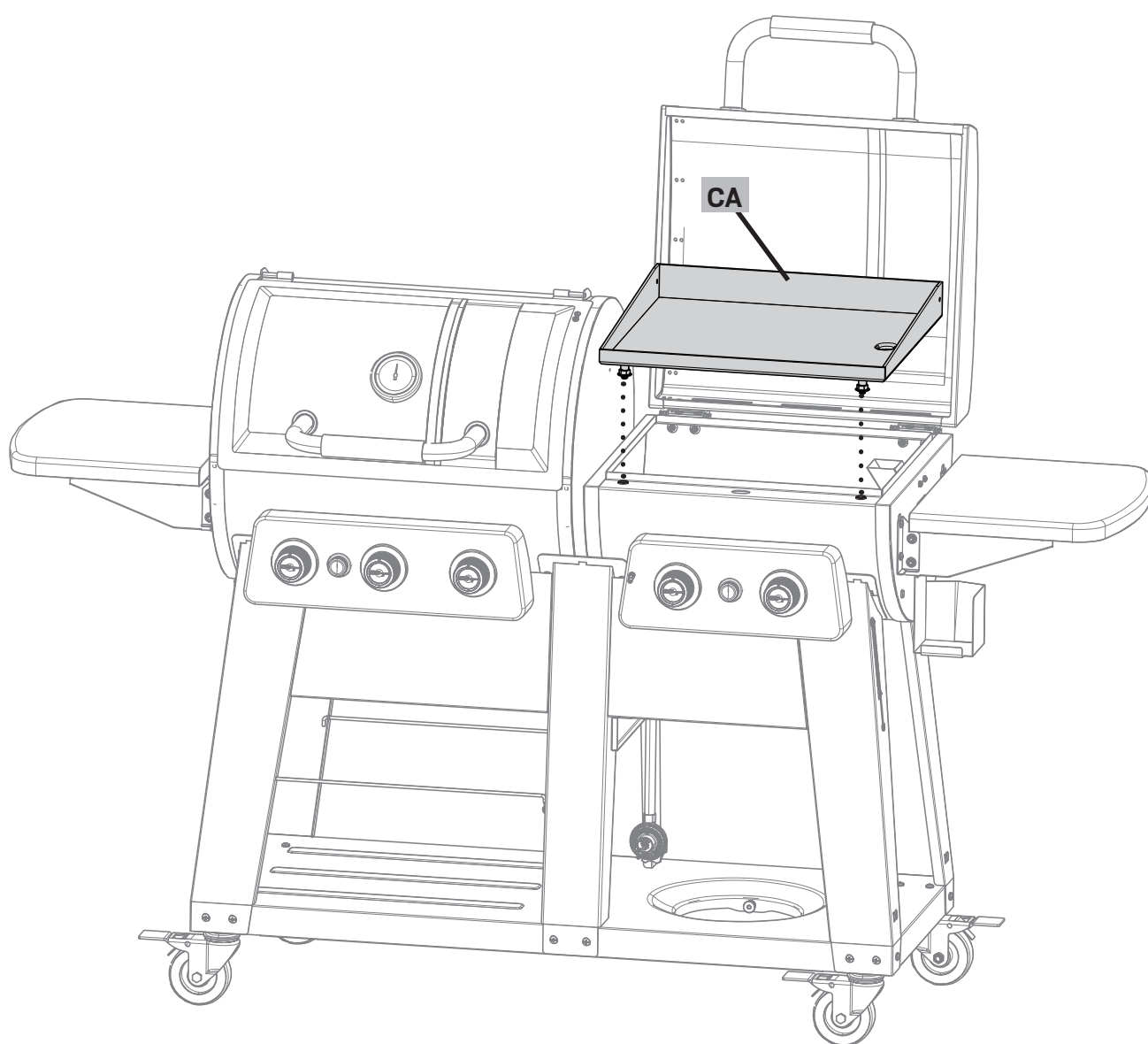
INSTRUCTIONS D'ASSEMBLAGE

26



INSTRUCTIONS D'ASSEMBLAGE

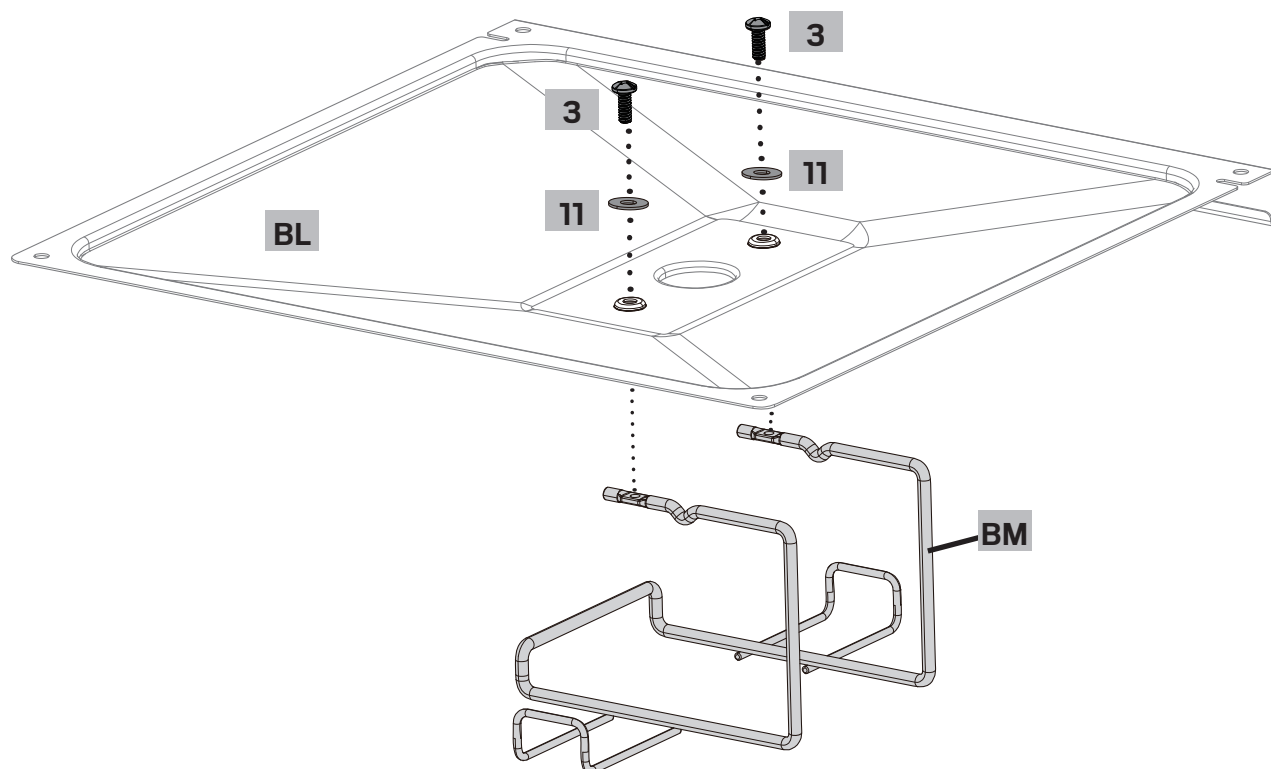
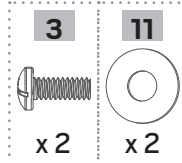
27



INSTRUCTIONS D'ASSEMBLAGE

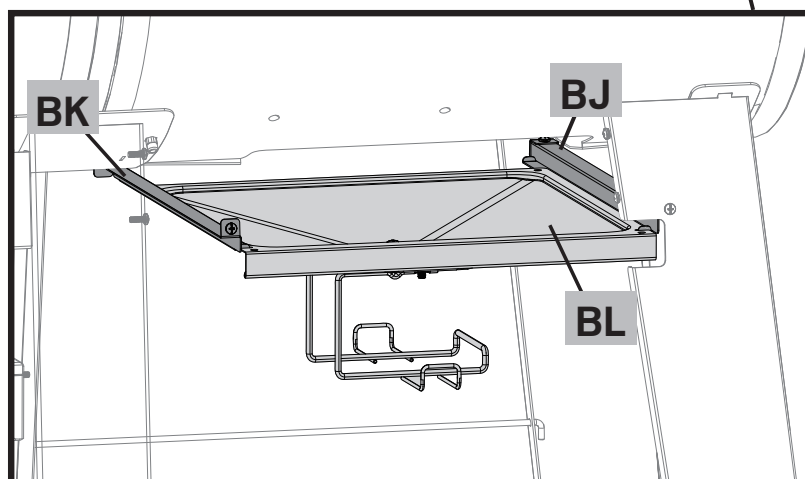
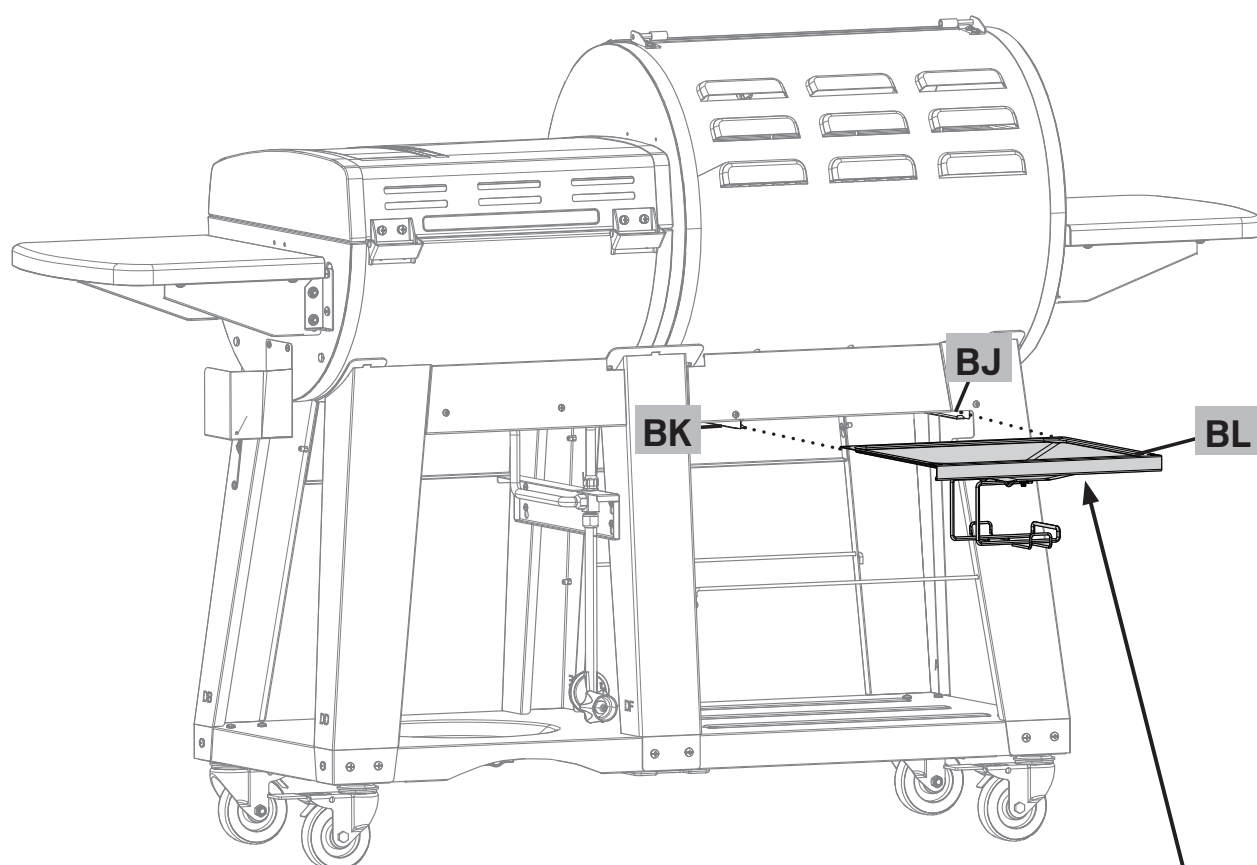
28A

Vous aurez besoin



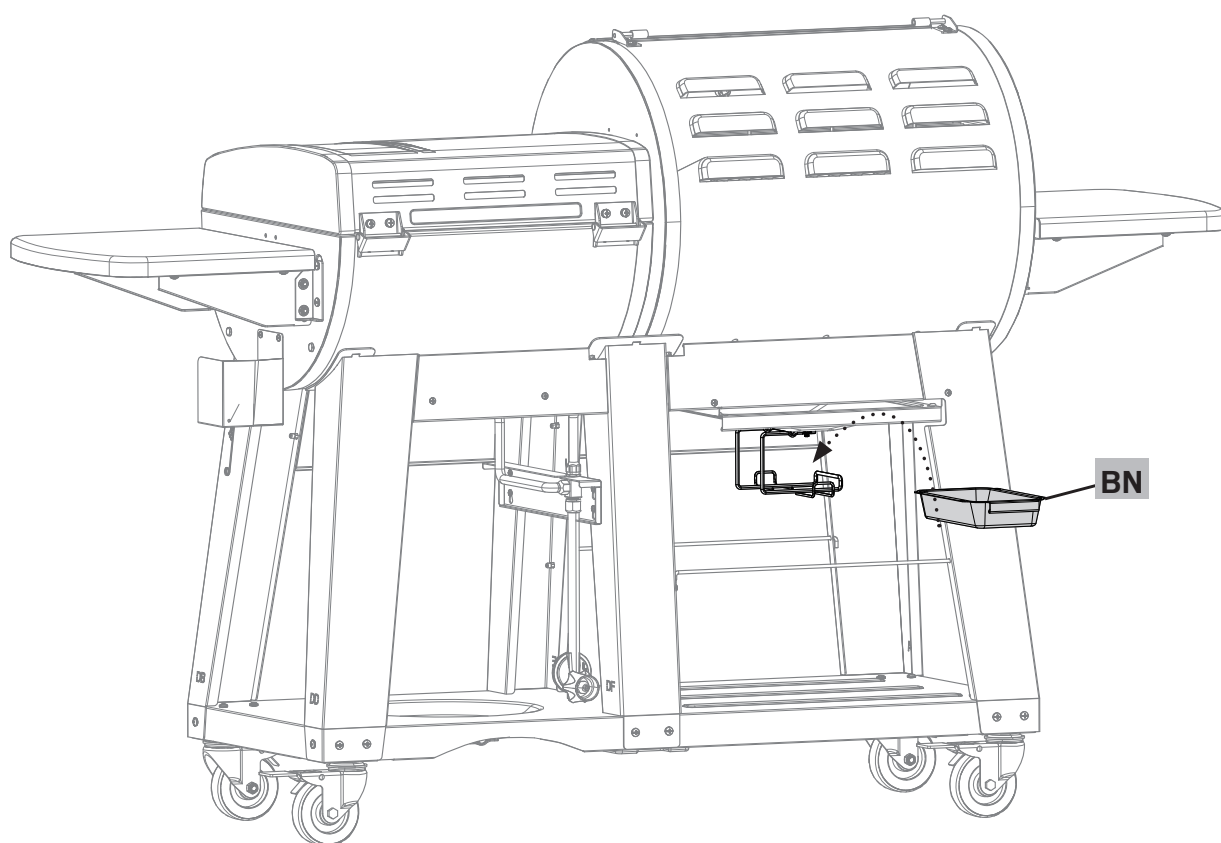
INSTRUCTIONS D'ASSEMBLAGE

28B



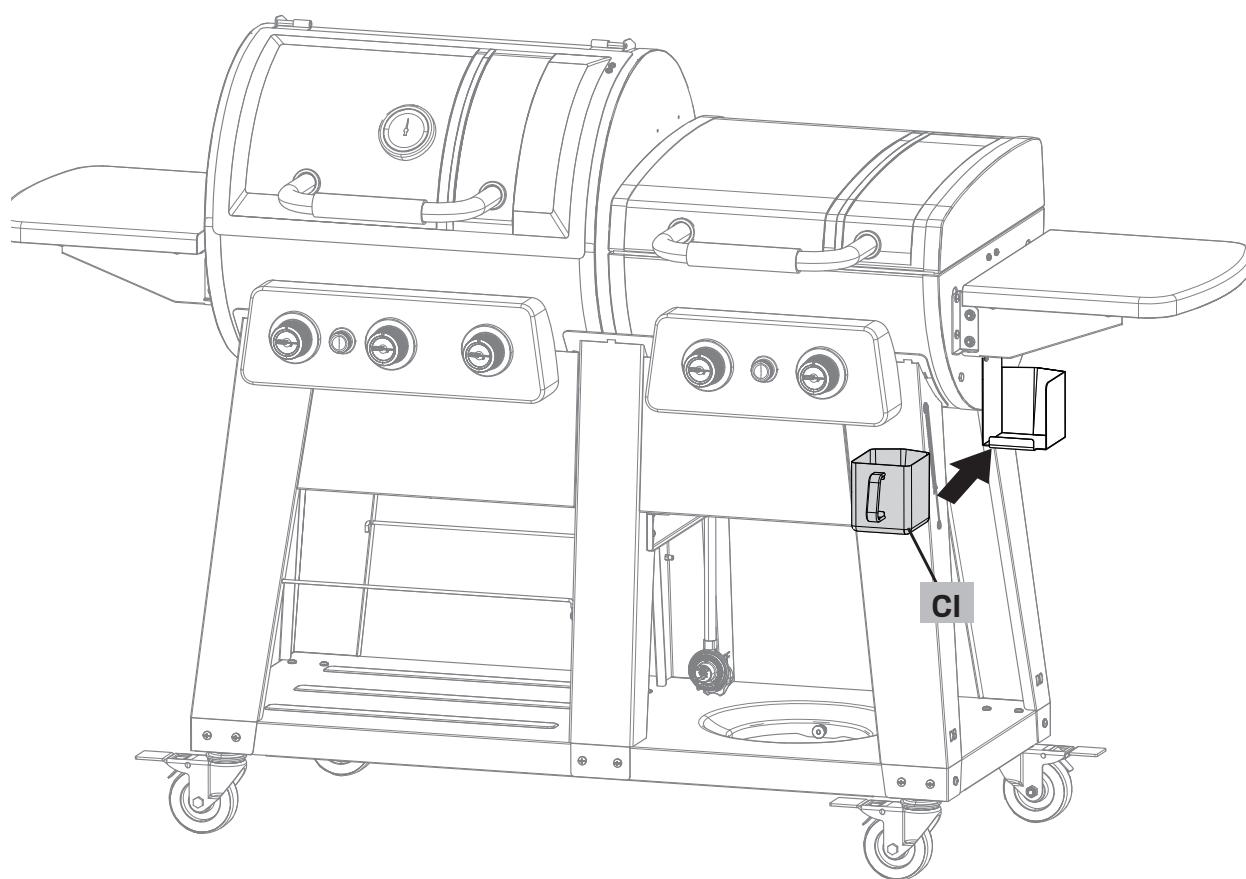
INSTRUCTIONS D'ASSEMBLAGE

28C



INSTRUCTIONS D'ASSEMBLAGE

29



INSTRUCTIONS D'ASSEMBLAGE

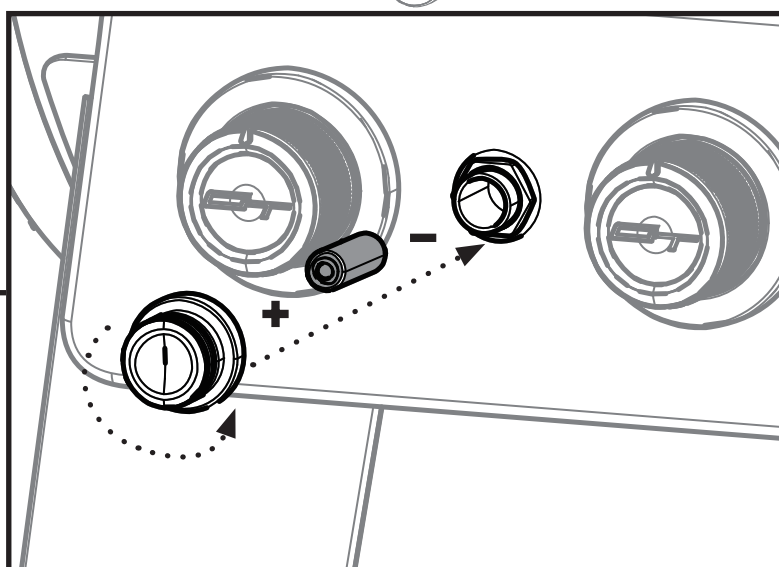
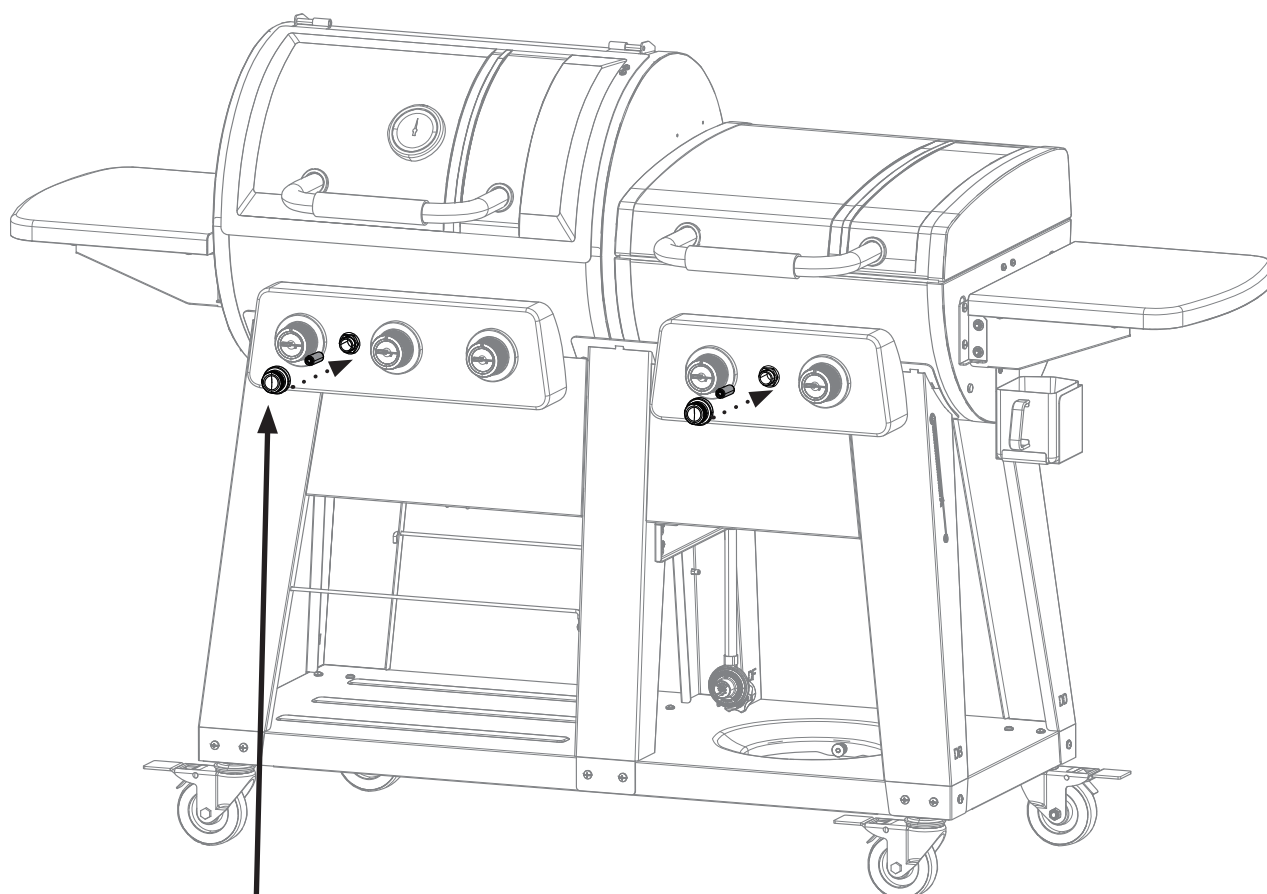
30

Vous aurez besoin

13



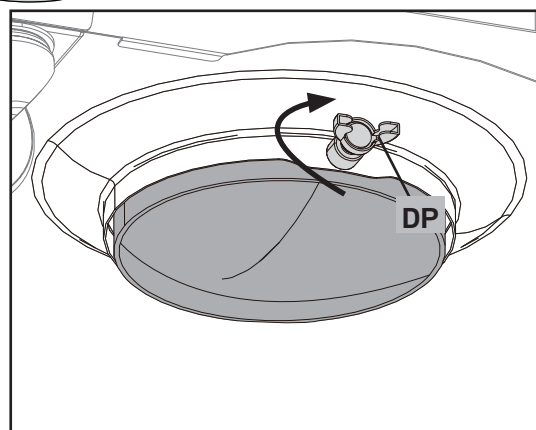
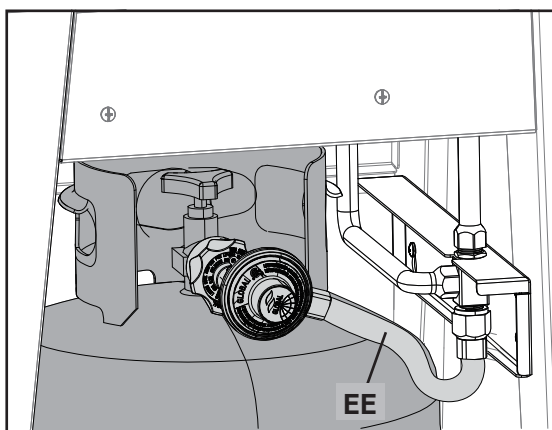
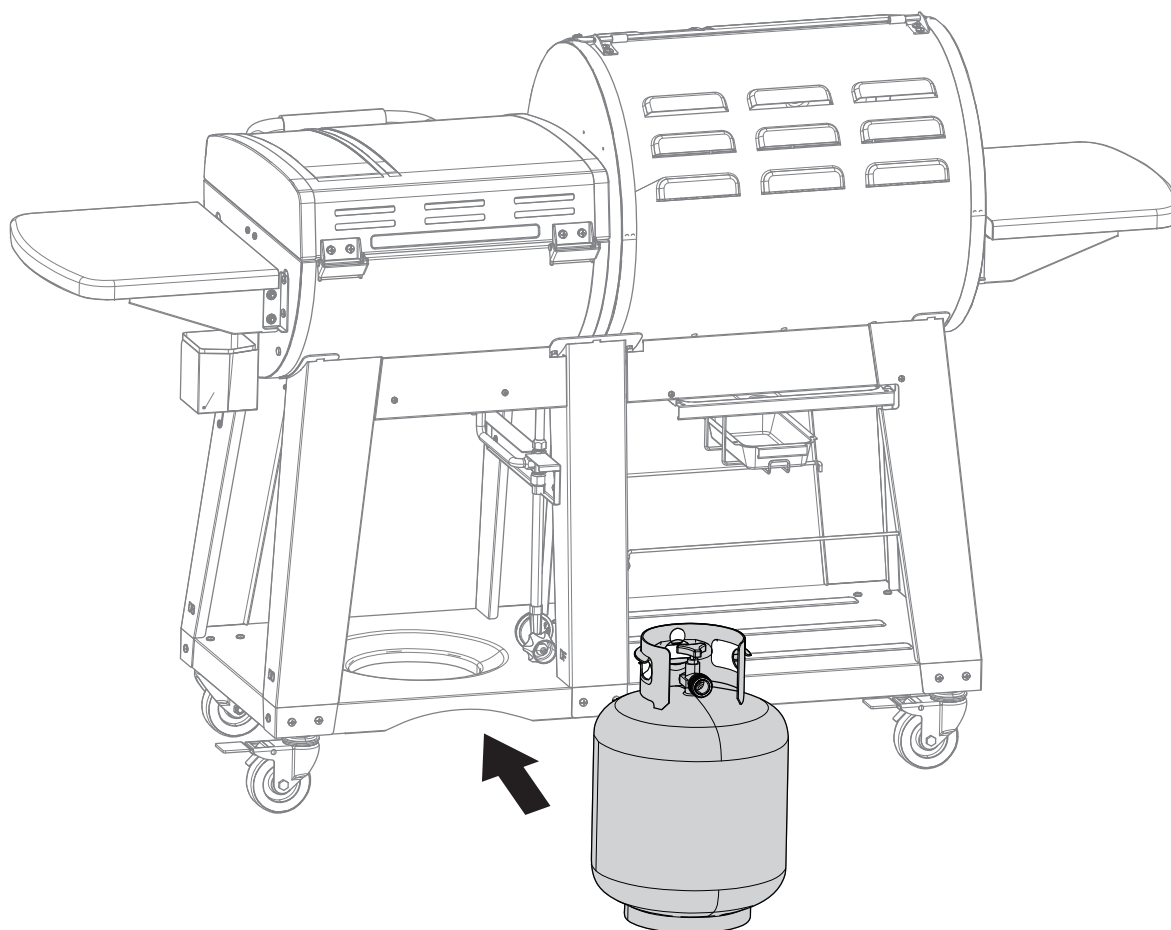
x 2



INSTRUCTIONS D'ASSEMBLAGE

31

Vue arrière



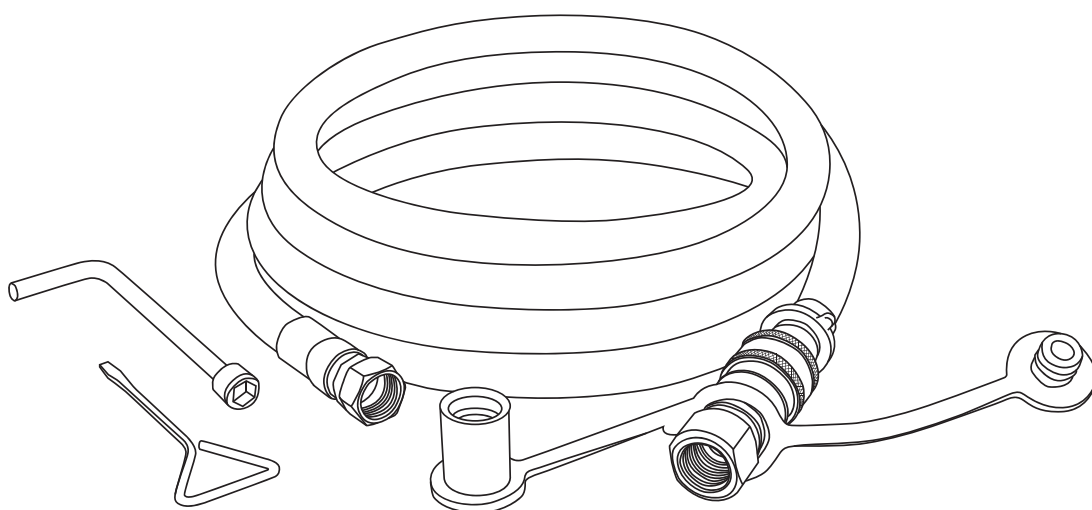
▲ ATTENTION ▲

- POUR VOTRE SÉCURITÉ, N'ESSEYER PAS D'ALLUMER CE BARBECUE AVANT D'AVOIR LU LES PAGES 4 à 8 DU MANUEL D'ENTRETIEN ET DE SÉCURITÉ MASTER CHEFMD.
- TOUS LES TESTS DE SÉCURITÉ ET D'ÉTANCHÉITÉ DOIVENT ÊTRE EFFECTUÉS PAR L'UTILISATEUR AVANT D'ALLUMER CE BARBECUE.
- N'ENTREPOSEZ PAS DE BOUTEILLES DE PROPANE SUPPLÉMENTAIRES DANS UN CHARIOT À BARBECUE.
- IF THE BURNER DOES NOT IGNITE, ADJUST THE POSITION OF THE ELECTRODE SET OR ELECTRONIC IGNITION WIRE.

CONVERTIR AU GAZ NATUREL

COMMENT CONVERTIR VOTRE BARBECUE AU GAZ NATUREL

Ce barbecue a été vendu prêt à l'emploi avec du PROPANE. Si vous souhaitez faire fonctionner votre barbecue au gaz naturel, vous devez acheter la trousse de conversion au gaz naturel vendue auprès de Canadian Tire, produit n° 085-2261-4.



IMPORTANT

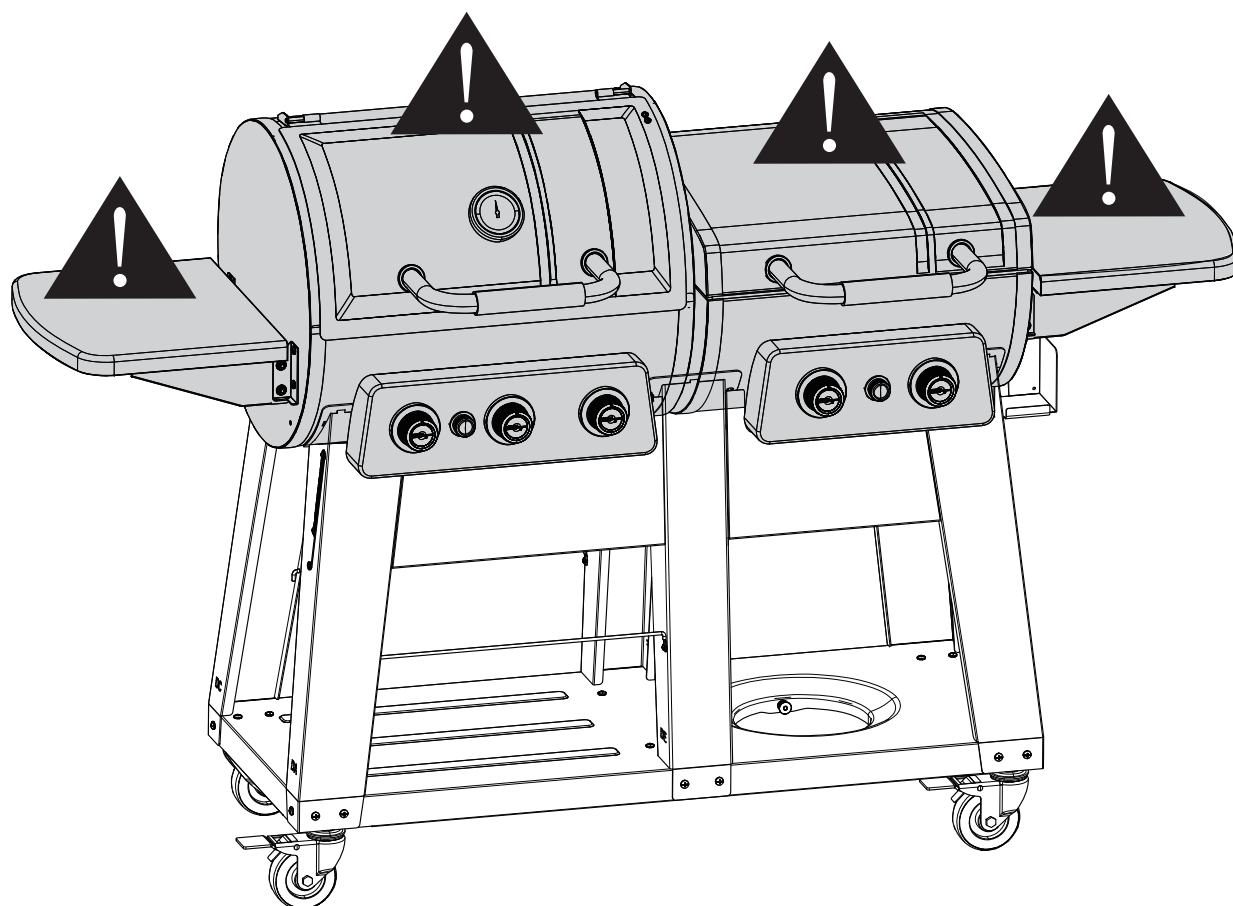
Assurez-vous que l'emballage de la trousse de conversion porte le symbole suivant :



CONVERTIBLE
VALVE SYSTEM^{MC}

AVERTISSEMENT

! AVERTISSEMENT : SURFACES CHAUDES !



ATTENTION!

- ÉVITEZ LES BRÛLURES!
- NE TOUCHEZ PAS LE BARBECUE QUAND IL EST EN COURS D'UTILISATION!
- SURFACE EXTRÊMEMENT CHAUDE!
- LES ZONES FONCÉES DEVIENNENT EXTRÊMEMENT CHAUDES LORSQU'ELLES SONT UTILISÉES.
- NE PLACEZ PAS LES OUTILS OU LE PLATEAU TROP PRÈS DE LA PLAQUE CHAUFFANTE, CAR ILS DEVIENDRONT BRÛLANTS ET PEUVENT PROVOQUER DES BRÛLURES.



MASTER
ChefTM

Visitez www.masterchefbbqs.com pour
compléter l'enregistrement du produit

Service à la clientèle Master Chef^{MC}
1 855 453-2150

Trileaf Distribution Trifeuil
Toronto, Canada M4S 2B8