



E480 Barbeque

Guide de montage

85-3040-4 (G45301) Propane
85-3041-2 (G45302) Gaz Naturel

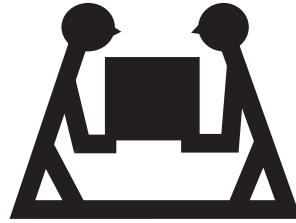
GARANTIE DE 1-AN LIMITÉE

Lisez ce guide au complet et conservez-le pour consultation.

Montez votre gril immédiatement.

Les réclamations relatives aux pièces manquantes ou endommagées doivent être effectuées dans un délai de 30 jours suivant l'achat.

Réponse a vos questions sur votre produit, pièces, garantie et obtenir de l'aide technique, appelez nous au 1-877-707-5463



PRODUIT LOURD NÉCESSITANT 2 PERSONNES POUR LE SOULEVER

CE GUIDE DOIT ÊTRE RANGÉ AVEC LE PRODUIT À TOUT MOMENT

Pour COMMANDER des pièces de rechange ou des accessoires non couverts par la garantie ou ENCORE pour activer votre garantie, consultez notre site Web à l'adresse www.masterchefbbqs.com

⚠ MISE EN GARDE

Rebords coupants. Portez des gants pour monter votre gril.

⚠ MISE EN GARDE

Lisez et observez toutes les consignes de sécurité, instructions d'assemblage et directives d'entretien et d'utilisation avant de tenter d'assembler l'appareil et de cuisiner.

⚠ INSTALLATEUR, MONTEUR OU CONSOMMATEUR

Ce guide doit toujours être conservé avec le produit.

⚠ AVERTISSEMENT

Tout manquement aux directives du fabricant risque de causer des incendies, des explosions et des dommages matériels dangereux, ainsi que des blessures graves, voire la mort.

Suivez toutes les procédures de vérification d'étanchéité avant d'utiliser le barbecue, même si le gril a été assemblé par le distributeur. N'essayez pas d'allumer ce barbecue sans avoir lu la partie sur les directives d'allumage du guide d'entretien et de sécurité.

⚠ DANGER

1. Si vous décelez une odeur de gaz:
 - a. Coupez l'alimentation en gaz de l'appareil
 - b. Éteignez toute flamme nue
 - c. Ouvrez le couvercle
 - d. Si l'odeur persiste, tenez-vous loin de l'appareil et communiquez immédiatement avec votre fournisseur en gaz ou le service d'incendie local.
2. Ne jamais entreposer ou utiliser de l'essence ou une autre substance inflammable (sous forme de liquide ou de vapeur), quelle qu'elle soit, à proximité de cet appareil ou d'un autre appareil.
3. Ne jamais ranger une bonbonne de GPL qui n'est pas raccordée en prévision de son emploi à proximité de cet appareil ou d'un autre appareil.
4. Deux personnes sont nécessaires pour monter l'appareil.
5. Faites attention aux rebords coupants.

CE BARBECUE EST RÉSERVÉ À UN USAGE EXTÉRIEUR

ENTREZ EN CONTACT AVEC LE CENTRE D'APPELS S'IL MANQUE DES PIÈCES

1-877-707-5463

LISTE DES FIXATIONS

OUTILS REQUIS POUR L'ASSEMBLAGE

- Tournevis cruciforme n° 2 (long et court)
- Tournevis pour écrous à fente de ¼ po (long et court)
- Clé à molette
- Pincettes
- Maillet de caoutchouc

Avant d'assembler le barbecue, lisez attentivement ces instructions.


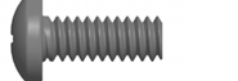








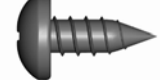



Assemblez le barbecue sur une surface propre et plane. Le barbecue est lourd. Il est nécessaire que deux personnes l'assemblent.

Remarque : Ne serrez pas complètement tous les écrous pendant la phase initiale.

NO.	DÉSIGNATION	N° DE PIÈCE	QUANTITÉ
1	1/4-20UNC x 38 Vis	20120-13038-250	8
2	1/4-20UNC x 18 Vis	20120-13018-250	8
3	1/4-20UNC x 13 Vis	20120-13013-250	6
4	¼" Écrou	30220-13000-250	4
5	ø7 Rondelle frein	41400-07000-250	18
6	ø7 Rondelle	40300-07000-250	22
7	NO. 10-24UNC x 10 Vis	20124-10010-250	4
8	ø5 Rondelle frein	41400-05000-250	4
9	ø5 Rondelle	40300-05000-250	7
10	M4 Ecrous Papillon	33301-04000-032	1
11	ST4.2x10 Vis auto taraudeuse	22500-42010-137	7
12	Rondelle en fibre	G431-0018-9000	4
13	Bouton de commande	G519-2500-9000	1
14	Agrafe	G350-0026-9000	1

⚠ Attention:

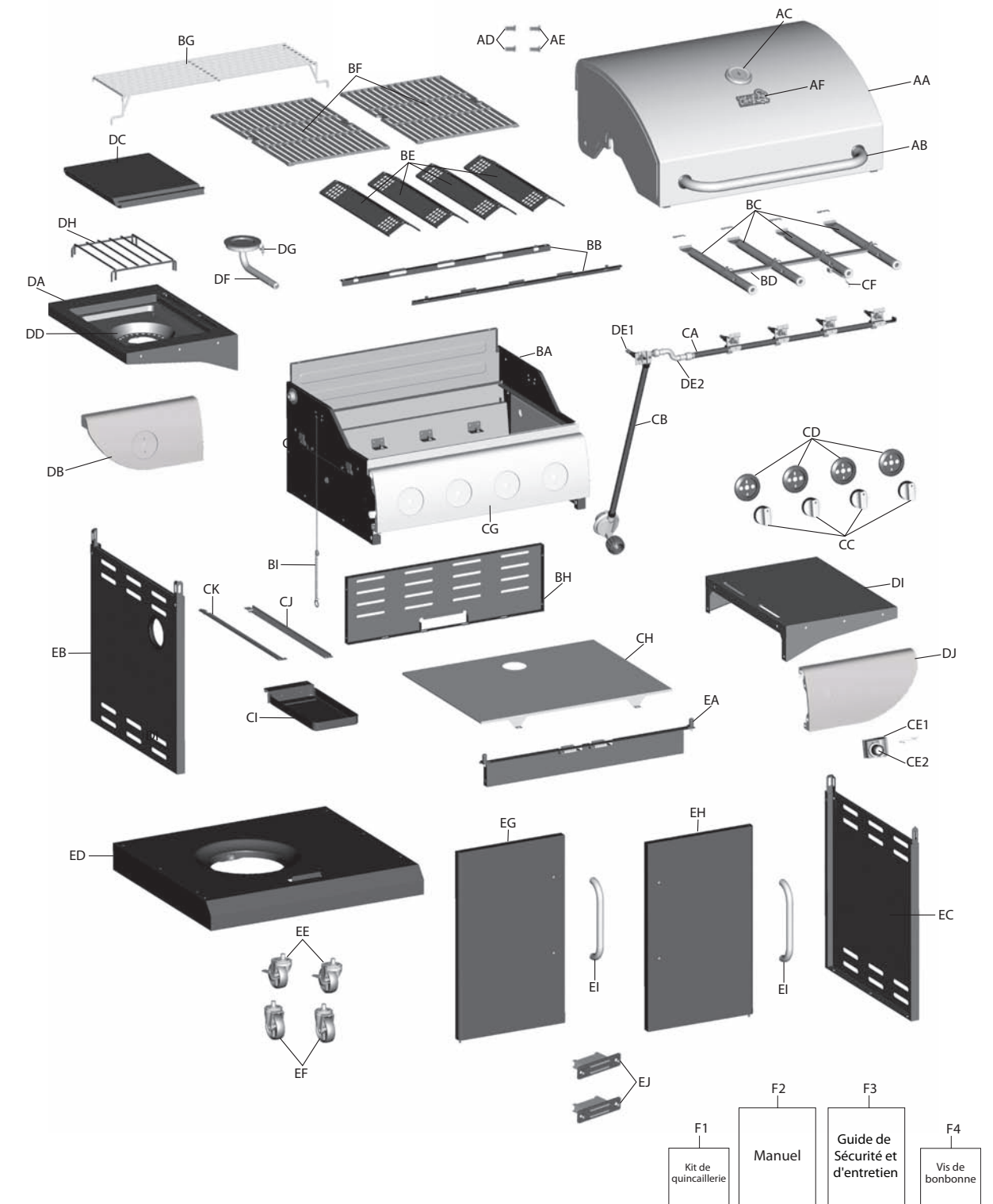
La tôle peut causer des blessures. Portez des gants pour effectuer l'assemblage du barbecue. Soyez prudent lors de l'assemblage.

1	 1/4-20UNC x 38 Vis X 8	2	 1/4-20UNC x 18 Vis X 8	3	 1/4-20UNC x 13 Vis X 6
4	 ¼" Écrou X 4	5	 ø7 Rondelle frein X 18	6	 ø7 Rondelle X 22
7	 NO. 10-24UNC x 10 Vis X 4	8	 ø5 Rondelle frein X 4	9	 ø5 Rondelle X 7
10	 M4 Ecrous Papillon X 1	11	 ST4.2x10 Vis auto taraudeuse X 7	12	 Rondelle en fibre X 4
13	 Bouton de commande X 1	14	 Agrafe X 1		

LIST DE PIÈCES DU MODÈLE (PROPANE) POUR 85-3040-4 (G45301)

ÉLÉMENT	QUANTITÉ	DÉSIGNATION	N° DE PIÈCE
AA	1	Assemblage soudé du couvercle supérieur	G453-2000-01
AB	1	Poignée du couvercle	G513-0004-01
AC	1	Thermomètre	G432-R200-01
AD	2	Vis pour couvercle supérieur	G433-0002-01
AE	2	Butoirs du couvercle	G508-0063-01
AF	1	Plaque de logo	G451-0001-01
BA	1	Compartiment soudé des brûleurs	G453-3100-01
BB	2	Support, Brise-flammes	G453-0004-01
BC	4	Brûleurs principaux	G517-7300-01
BD	3	Armature de brûleur	G614-0095-01
BE	4	Brise-flammes	G453-0020-01
BF	2	Grils de cuisson	G453-0019-01
BG	1	Grille de réchaud	G453-0018-01
BH	1	Panneau arrière supérieur	G453-0010-01
BI	1	Porte-allumettes	G501-0068-01
CA	1	Ensemble du collecteur avec couplage (GPL)	G453-3300-01
CB	1	Regulateur	G606-0008-01
CC	4	Boutons de commande	G519-2500-01
CD	4	Collerette pour bouton de commande	G501-0031-01
CE1	1	Allumeur électronique	G453-0009-01
CE2	1	Bouton d'allumeur électronique	G512-0070-01
CF	1	Ensemble d'électrodes du brûleur principal	G515-0067-01
CG	1	Panneau de commande	G453-0008-01
CH	1	Ecran thermique	G453-0011-01
CI	1	Plateau à graisse	G350-4400-01
CJ	1	Rail droit	G453-0013-01
CK	1	Rail gauche	G453-0012-01
DA	1	Tablette gauche du brûleur latéral	G453-0600-01
DB	1	Bordure gauche de la tablette latérale	G453-0021-01
DC	1	Couvercle pour brûleur latéral	G501-0070-01
DD	1	Cuvette de propreté pour brûleur latéral	G515-0083-01
DE1	1	Valve du brûleur latéral (GPL)	G453-0007-01
DE2	1	Tuyau métallique du brûleur latéral	G608-0039-01
DF	1	Brûleur latéral	G453-3400-01
DG	1	Ensemble d'électrodes du brûleur latéral	G515-0039-01
DH	1	Gril de cuisson du brûleur latéral	G501-0077-01
DI	1	Tablette latérale de droite	G453-0700-01
DJ	1	Bordure droite de la tablette latérale	G453-0022-01
EA	1	Rail de support pour la porte	G453-5000-01
EB	1	Panneau latéral du chariot gauche	G453-0300-01
EC	1	Panneau latéral du chariot droit	G453-0400-01
ED	1	Étagère inférieure (GPL)	G453-0500-01
EE	2	Roulette avec frein	G350-0023-01
EF	2	Roulette	G350-0024-01
EG	1	Assemblage de la porte - gauche	G453-6000-01
EH	1	Assemblage de la porte - droit	G453-7000-01
EI	2	Poignée de porte	G517-0011-01
EJ	2	Assemblage aimant	G501-0016-01
F1	1	Kit de quincaillerie	G453-B001-01
F2	1	Manuel	G453-M001-01
F3	1	Manuel de sécurité et entretien	G453-M001-02
F4	1	Vis de bonbonne	G505-0047-01

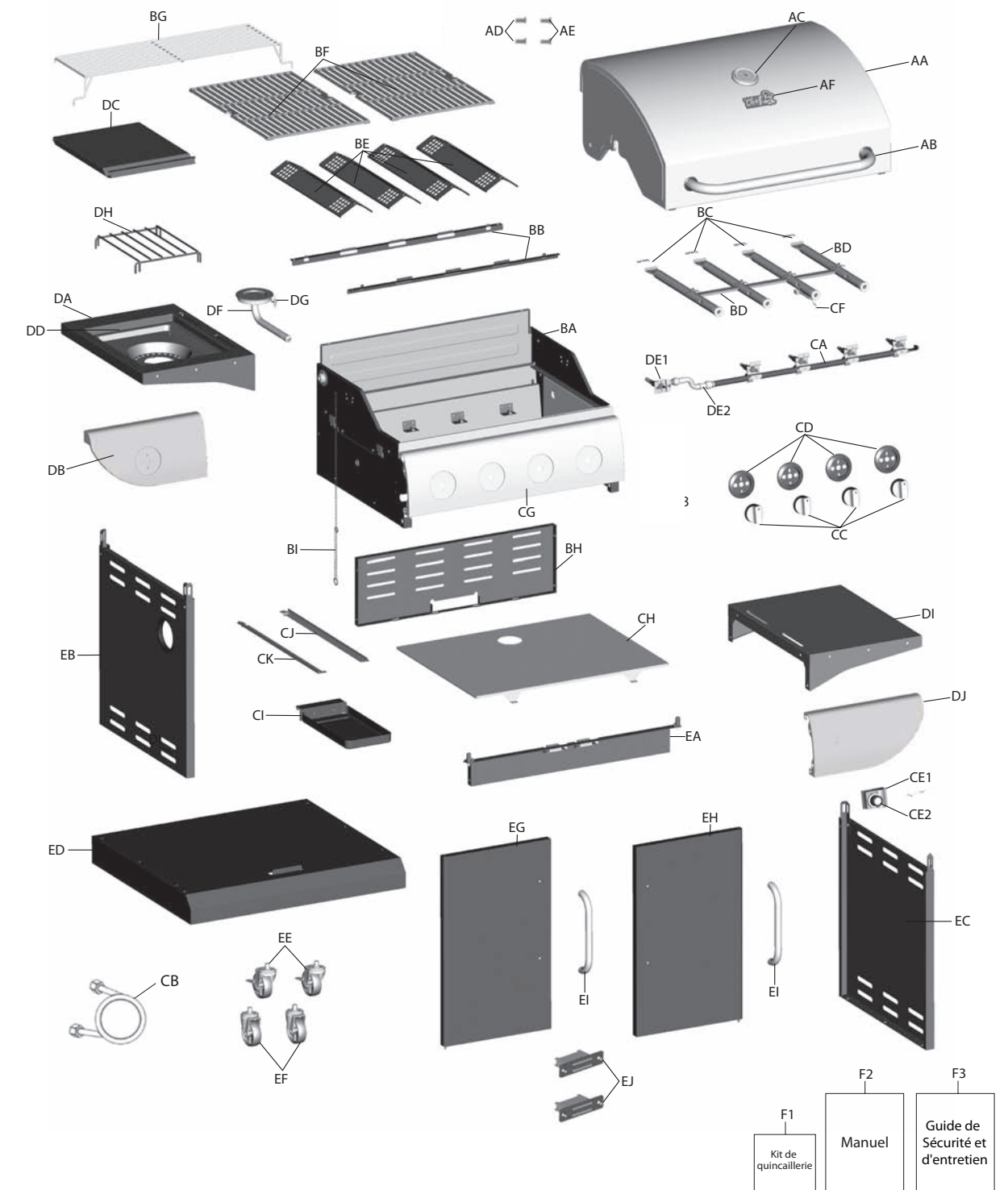
DIAGRAMME ÈCLATÈ (PROPANE) POUR 85-3040-4 (G45301)



LIST DE PIÈCES DU MODÈLE (GAZ NATUREL) POUR 85-3041-2 (G45302)

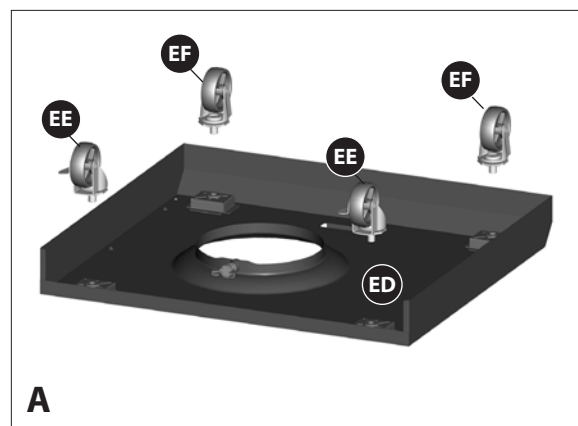
ÉLÉMENT	QUANTITÉ	DÉSIGNATION	N° DE PIÈCE
AA	1	Assemblage soudé du couvercle supérieur	G453-2000-01
AB	1	Poignée du couvercle	G513-0004-01
AC	1	Thermomètre	G432-R200-01
AD	2	Vis pour couvercle supérieur	G433-0002-01
AE	2	Butoirs du couvercle	G508-0063-01
AF	1	Plaque de logo	G451-0001-01
BA	1	Compartiment soudé des brûleurs	G453-3100-01
BB	2	Support, Brise-flammes	G453-0004-01
BC	4	Brûleurs principaux	G517-7300-01
BD	3	Armature de brûleur	G614-0095-01
BE	4	Brise-flammes	G453-0020-01
BF	2	Grils de cuisson	G453-0019-01
BG	1	Grille de réchaud	G453-0018-01
BH	1	Panneau arrière supérieur	G453-0010-01
BI	1	Porte-allumettes	G501-0068-01
CA	1	Ensemble du collecteur avec couplage (GN)	G453-3700-01
CB	1	Regulateur	G501-0099-01
CC	4	Boutons de commande	G519-2500-01
CD	4	Collerette pour bouton de commande	G501-0031-01
CE1	1	Allumeur électronique	G453-0009-01
CE2	1	Bouton d'allumeur électronique	G512-0070-01
CF	1	Ensemble d'électrodes du brûleur principal	G515-0067-01
CG	1	Panneau de commande	G453-0008-01
CH	1	Ecran thermique	G453-0011-01
CI	1	Plateau à graisse	G350-4400-01
CJ	1	Rail droit	G453-0013-01
CK	1	Rail gauche	G453-0012-01
DA	1	Tablette gauche du brûleur latéral	G453-0600-01
DB	1	Bordure gauche de la tablette latérale	G453-0021-01
DC	1	Couvercle pour brûleur latéral	G501-0070-01
DD	1	Cuvette de propreté pour brûleur latéral	G515-0083-01
DE1	1	Valve du brûleur latéral (GN)	G453-0024-01
DE2	1	Tuyau métallique du brûleur latéral	G608-0039-01
DF	1	Brûleur latéral	G453-3400-01
DG	1	Ensemble d'électrodes du brûleur latéral	G515-0039-01
DH	1	Gril de cuisson du brûleur latéral	G501-0077-01
DI	1	Tablette latérale de droite	G453-0700-01
DJ	1	Bordure droite de la tablette latérale	G453-0022-01
EA	1	Rail de support pour la porte	G453-5000-01
EB	1	Panneau latéral du chariot gauche	G453-0300-01
EC	1	Panneau latéral du chariot droit	G453-0400-01
ED	1	Étagère inférieure (GN)	G453-1000-01
EE	2	Roulette avec frein	G350-0023-01
EF	2	Roulette	G350-0024-01
EG	1	Assemblage de la porte - gauche	G453-6000-01
EH	1	Assemblage de la porte - droit	G453-7000-01
EI	2	Poignée de porte	G517-0011-01
EJ	2	Assemblage aimant	G501-0016-01
F1	1	Kit de quincaillerie	G453-B001-01
F2	1	Manuel	G453-M001-01
F3	1	Manuel de sécurité et entretien	G453-M001-02

DIAGRAMME ÈCLATÈ (GAZ NATUREL) POUR 85-3041-2 (G45302)

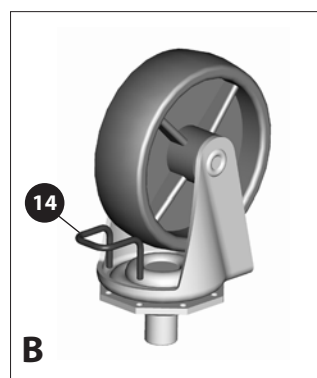


INSTRUCTIONS D'ASSEMBLAGE

1



A
Upside down view



B
Agrandissement

Séparez les 2 types de roues, les 2 roulettes avec frein (EE) et les deux roues normales (EF). Pour serrez insérez l'agrafe (#14) dans une des roulettes normales (EF) tel qu'illustrée à l'image B.

Insérez la roulette normale (EF) au devant de l'étagère inférieure (ED) et utilisez l'agrafe (#17) pour bien attacher et serrez.

Répétez pour le restant des roulettes (EE & EF).

Notez : Les roulettes normales (EF) doivent être assemblé à l'avant de l'étagère inférieure (ED) et les roulettes avec frein (EE) doivent être assemblée à l'arrière de l'étagère inférieure (ED), tel qu'illustrée à l'image A.

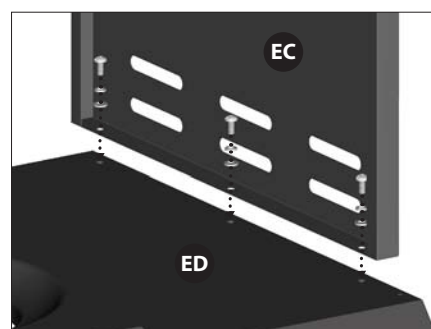
VOUS AUREZ BESOIN:



2



Vue avant

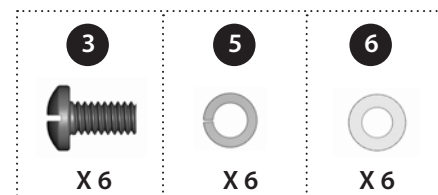


Agrandissement

Assurez-vous que toutes les roulettes (EE) sont correctement verrouillées en position ARRÊT (ON) avant de continuer.

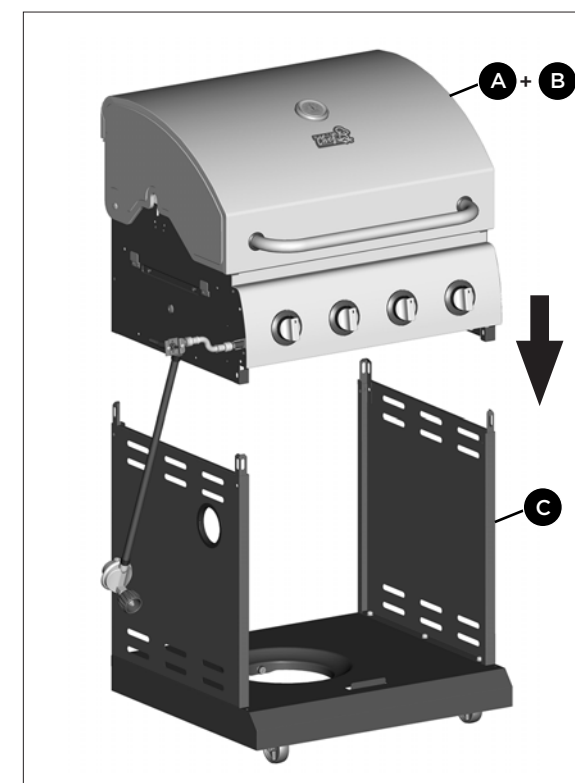
Assemblez le panneau latéral du chariot (EB) et celui de droite (EC) à la tablette inférieure (ED).

VOUS AUREZ BESOIN:



INSTRUCTIONS D'ASSEMBLAGE

3

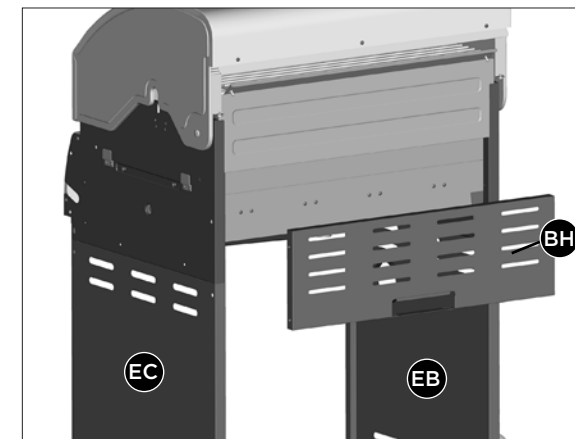


Vue avant

CETTE ÉTAPE EXIGE 3 PERSONNES. N'ESSAYEZ PAS TOUT SEUL. EXTRÊMEMENT LOURD!

Positionnez l'ensemble du couvercle et l'ensemble du boîtier des brûleurs (A & B) sur l'ensemble du chariot (C), comme illustré

4

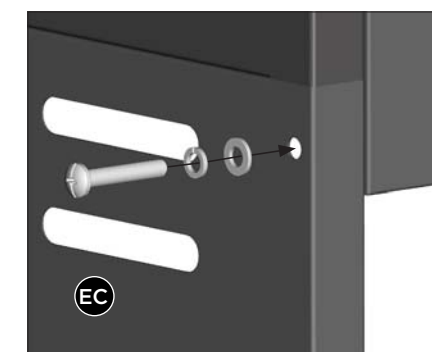
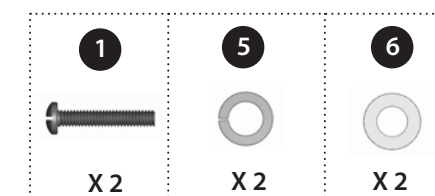


Back View

Attachez le panneau arrière supérieur (BH) aux deux panneaux latéraux ; droit et gauche (EB & EC).

Attention : L'assemblage du panneau supérieur (BH) sera compléter dans l'étape 6 et 7.

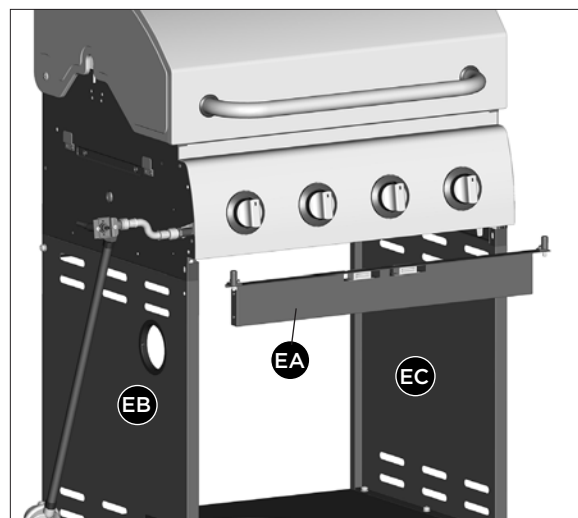
VOUS AUREZ BESOIN:



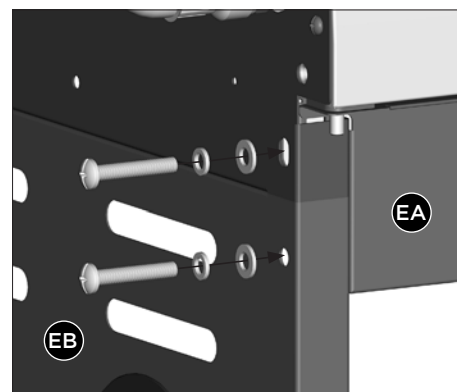
Agrandissement

INSTRUCTIONS D'ASSEMBLAGE

5



Vue avant

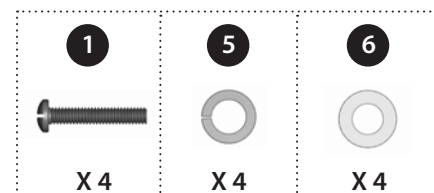


Agrandissement

Assemblez le rail de support pour la porte (EA) au panneau latéral gauche et droit (EB et EC), comme illustré.

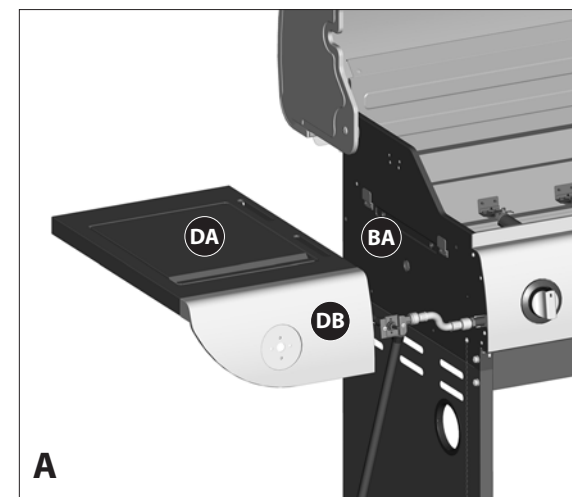
AVERTISSEMENT: Cette pièce peut avoir des bords tranchants. Portez des gants de protection lors de l'assemblage.

VOUS AUREZ BESOIN:

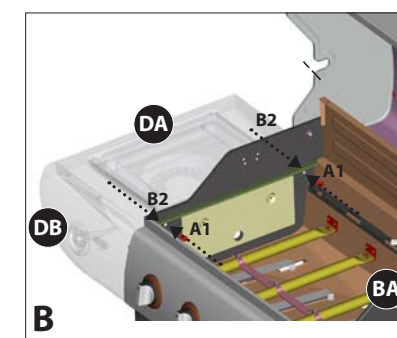


INSTRUCTIONS D'ASSEMBLAGE

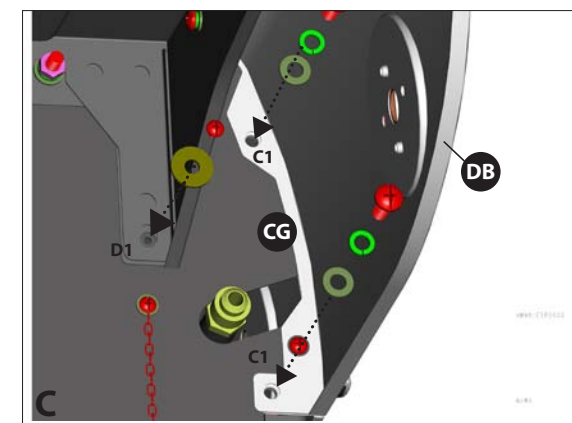
6



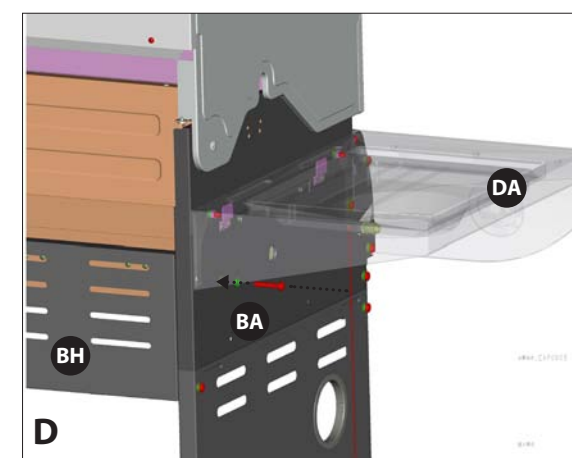
Vue de l'avant gauche



Vue de l'intérieur du boîtier des brûleurs



Vue de l'avant gauche



Arrière, vue latéral gauche

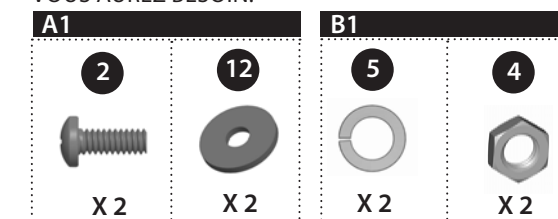
MONTAGE DE LA TABLETTE LATÉRALE GAUCHE

ASTUCE: Ne serrez pas tant que toute la quincaillerie soit en place.

a. Montez la tablette gauche du brûleur latéral (DA et DB) aux deux supports situés sur le panneau latéral supérieure gauche du boîtier des brûleurs (BA).

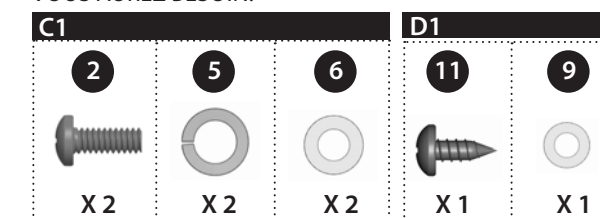
b. Assemblez la tablette gauche du brûleur latéral (DA et DB) au panneau latéral supérieur du boîtier des brûleurs (BA) en positionnant la quincaillerie à travers l'intérieur du boîtier des brûleurs (BA), comme illustré sur le schéma B.

VOUS AUREZ BESOIN:



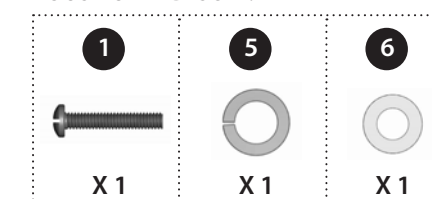
c. Assemblez l'avant de la tablette gauche du brûleur latéral (DA et DB) au panneau de commande (CG), comme illustré sur le schéma C.

VOUS AUREZ BESOIN:



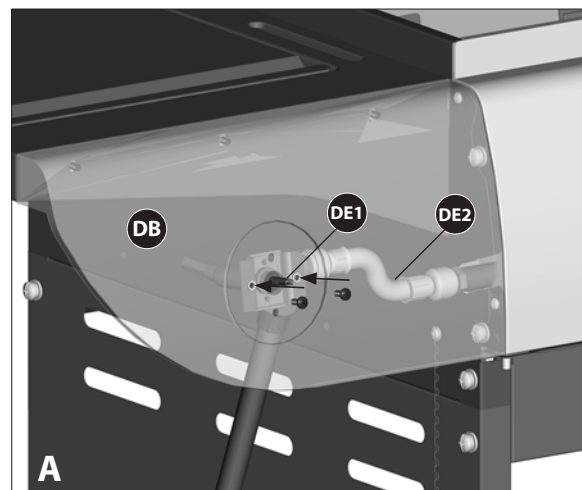
d. Compléter l'assemblage de la tablette du brûleur latéral gauche (DA et DB) en joignant la tablette latérale, arrière du compartiment des brûleurs (BA), et le panneau supérieur (BH), tel qu'illustrée à la figure D.

VOUS AUREZ BESOIN:



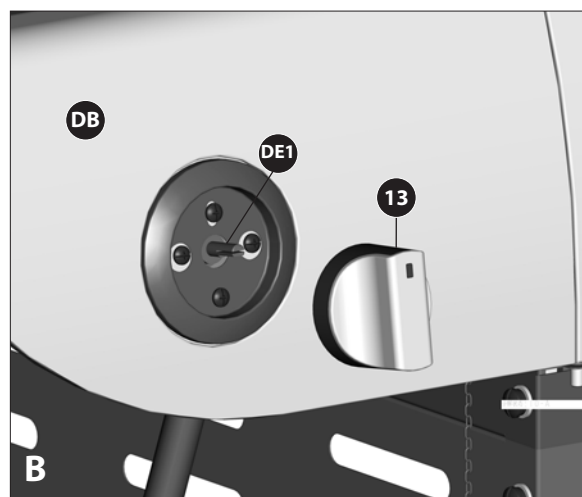
INSTRUCTIONS D'ASSEMBLAGE

7



- a. Retirez les ferrures préassemblées sur le support de la valve du brûleur latéral (DE1) tel qu'indiqué sur le schéma A.

Insérez la tige de manoeuvre du brûleur latéral (DE1) à travers l'arrière de la bordure de la tablette latérale gauche (DB).



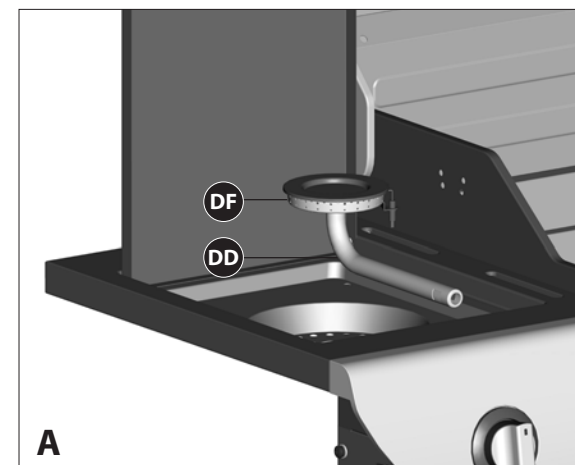
- b. Montez le bouton de commande du brûleur latéral (n° 15) sur la valve du brûleur latéral (DE1).

VOUS AUREZ BESOIN:

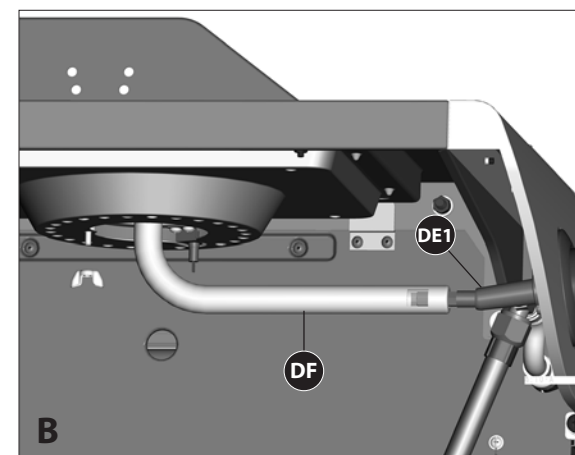


INSTRUCTIONS D'ASSEMBLAGE

8



- a. Positionnez le brûleur latéral (DF) à travers l'ouverture dans le plateau d'égouttage du brûleur latéral (DD).

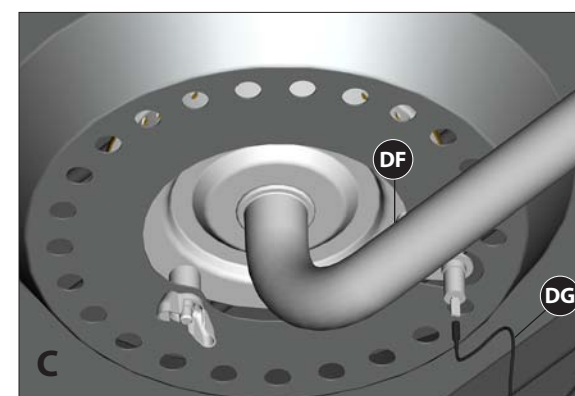


- b. Assurez-vous que le brûleur latéral (DF) engage la valve du brûleur latéral (DE1), comme illustré sur le schéma B.

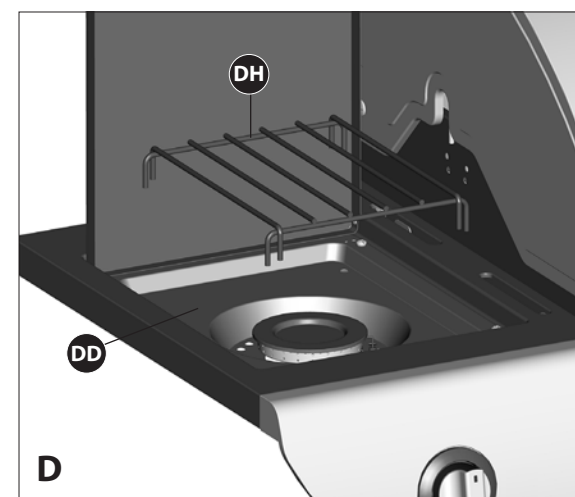
VOUS AUREZ BESOIN:



Vue latéral gauche

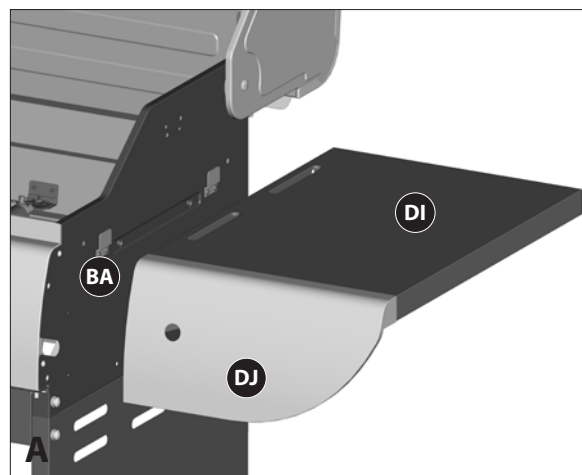


- c. Attachez l'extrémité du fil à électrode du brûleur latéral (DG) à la partie inférieure de l'électrode du brûleur latéral (DF), tel qu'indiqué. Assurez-vous que le fil est correctement enfoncé.



- d. Positionnez la grille de cuisson du brûleur latéral (DH) sur le plateau d'égouttage du brûleur latéral (DD).

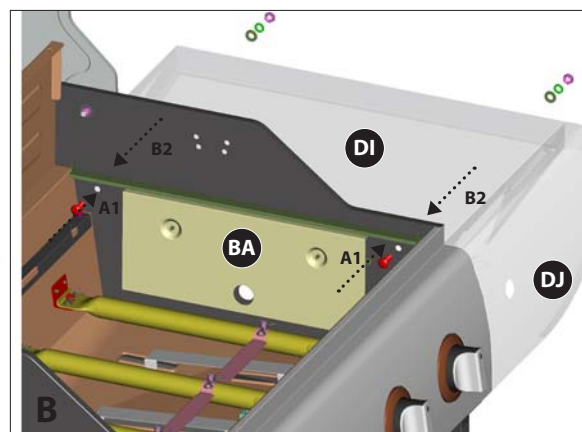
9



MONTAGE DE LA TABLETTE LATÉRALE DROITE

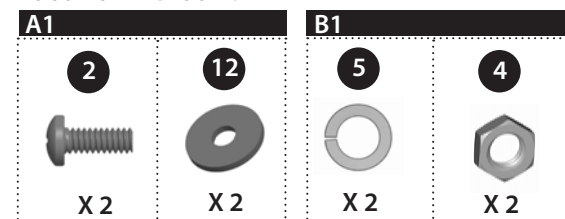
ASTUCE : Ne serrez pas tant que toute la quincaillerie soit en place

a. Montez la tablette droite (DI et DJ) aux deux supports situés sur le panneau latéral supérieur droit du boîtier des brûleurs (BA).



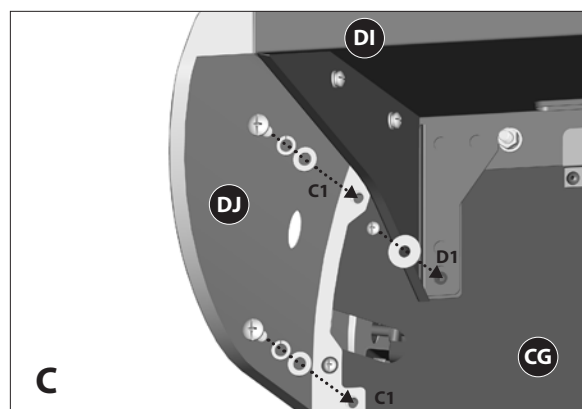
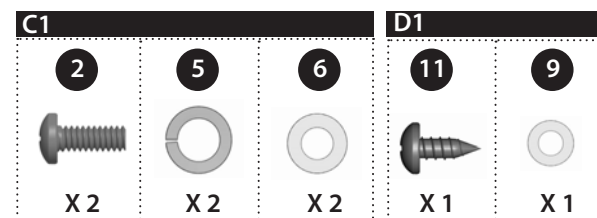
b. Assemblez la tablette droite (DI et DJ) au panneau latéral supérieur du boîtier des brûleurs (BA) en positionnant la quincaillerie à travers l'intérieur du boîtier des brûleurs, comme illustré sur le schéma B.

VOUS AUREZ BESOIN:

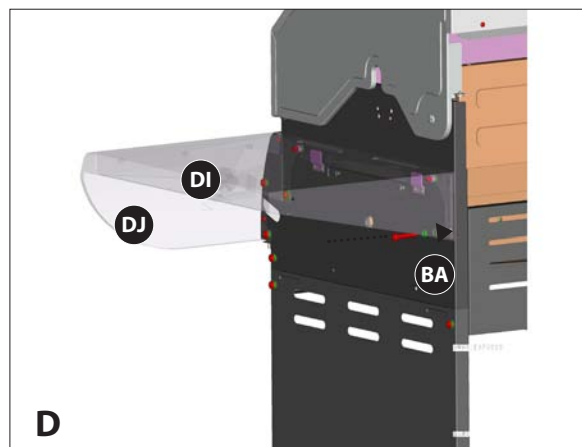


c. Assemblez l'avant de la tablette droite (DI et DJ) au panneau de commande (CG), comme illustré sur le schéma C.

VOUS AUREZ BESOIN:

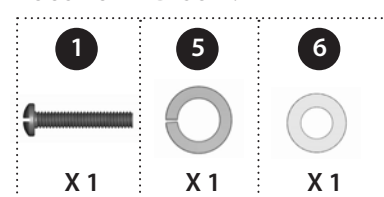


Vue, dessous la tablette latéral droite

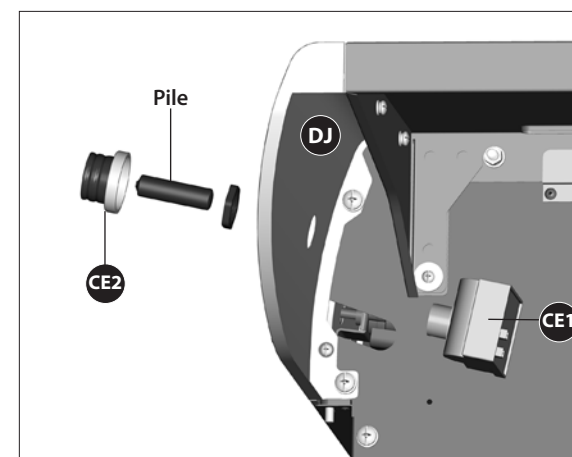


d. Compléter l'assemblage de la tablette du brûleur latéral droite (DI et DJ) en joignant la tablette latérale, arrière du compartiment des brûleurs (BA), et le panneau supérieur (BH), tel qu'illustrée à la figure D.

VOUS AUREZ BESOIN:



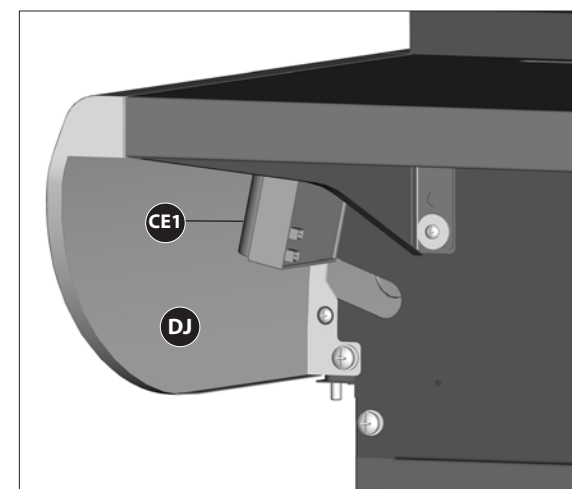
10



ENSEMBLE DE L'ALLUMEUR ÉLECTRONIQUE

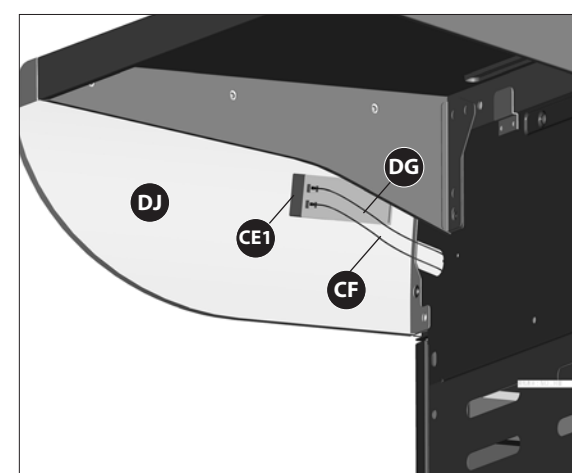
a. Enlevez le capuchon pour la pile de l'allumeur (CE2) et l'écrou en plastique du boîtier d'allumage électronique (CE1).

b. Positionnez le boîtier d'allumage électronique (CE1) à travers l'ouverture dans la bordure gauche (DJ) et sécurisez bien en utilisant l'écrou.



c. Insérez une pile AA dans le compartiment à pile (CE1), avec le bout positif pointant vers l'extérieure tel qu'illustré. Sécurisez en utilisant le capuchon pour la pile de l'allumeur (CE2).

*** Piles non comprises.**



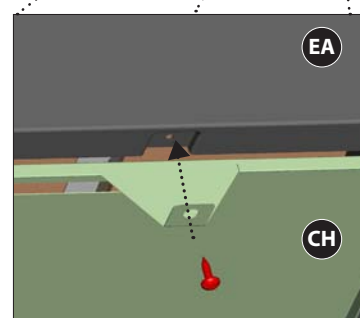
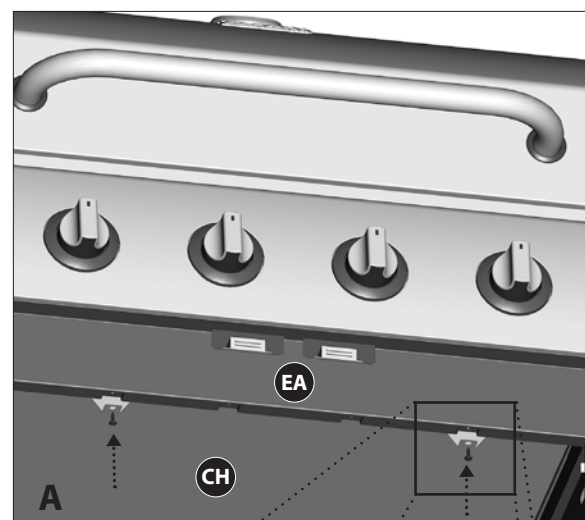
Vue, dessous la tablette latéral droite

d. Insérez l'assemblage d'électrode, ensemble d'électrode du brûleur principale (CF) et l'électrode, ensemble d'électrode du brûleur latéral (DG) à l'allumeur électronique (CE1) tel qu'indiqué. Assurez-vous que les fils soient bien enfoncés

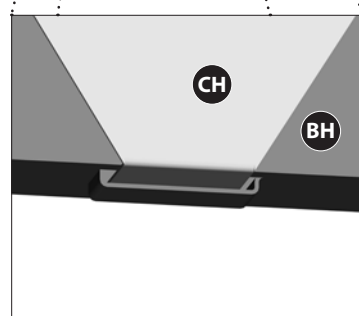
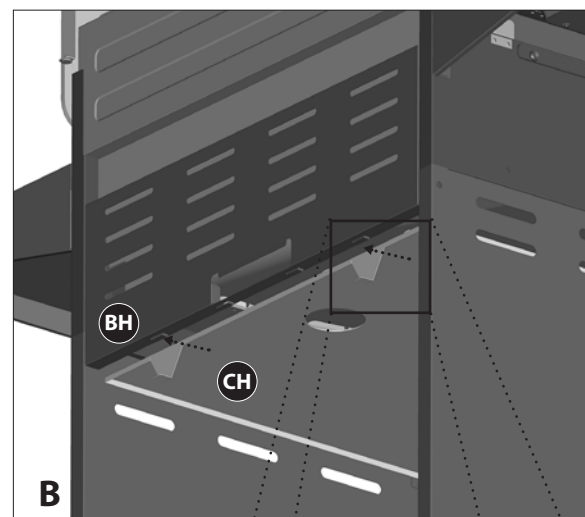
Assurez-vous que le fil est correctement enfoncé

INSTRUCTIONS D'ASSEMBLAGE

11



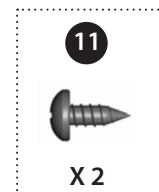
Agrandissement, avant



Vue arrière

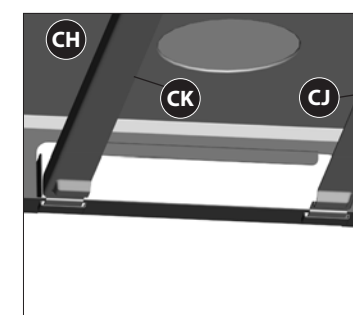
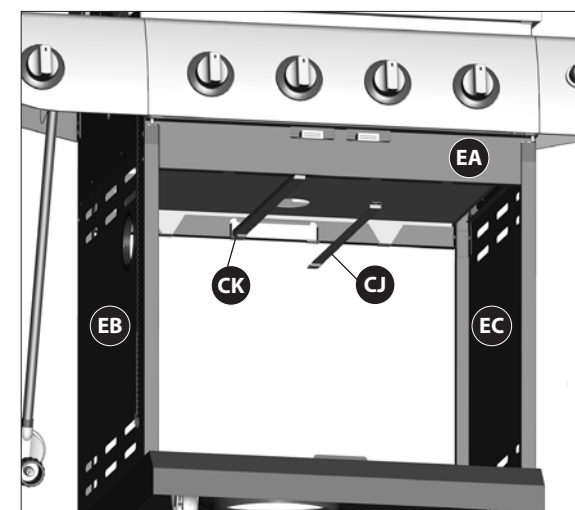
Assemblez l'écran thermique (CH) au bas du Rail de support pour la porte (EA) et le panneau arrière supérieur (BH), comme illustré sur le schéma A et B.

VOUS AUREZ BESOIN:

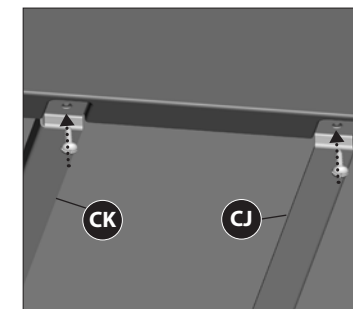


INSTRUCTIONS D'ASSEMBLAGE

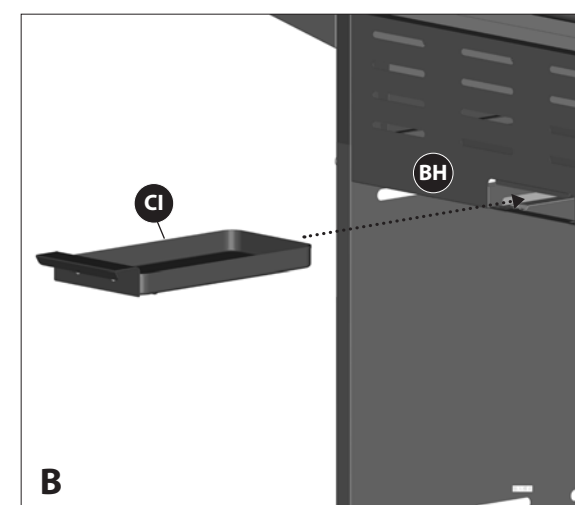
12



Close up, back



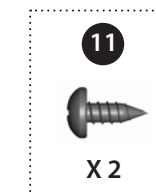
Close up, front



Back view

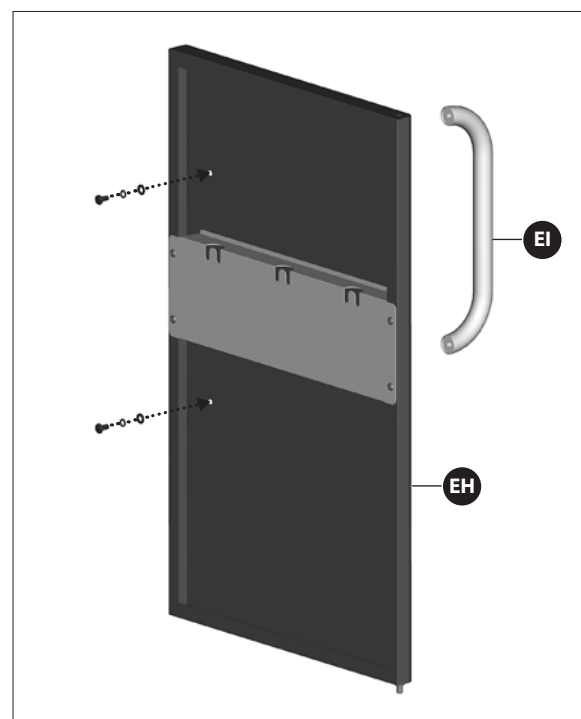
a. Assemblez les rails gauche et droit (CJ and CK) pour le plateau à graisse (CI), comme illustré sur le schéma A.

VOUS AUREZ BESOIN:



b. Insérez le plateau à graisse (CI) dans l'ouverture du panneau arrière supérieure (BH).

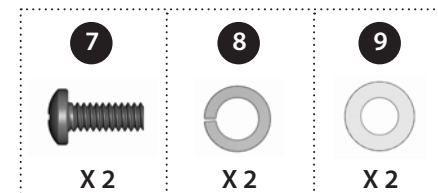
13



Assemblez la poignée de la porte (EI) à l'ensemble de la porte gauche et droite (EG and EH).

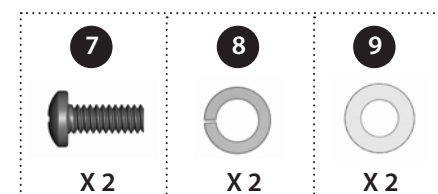
Left door handle

VOUS AUREZ BESOIN:

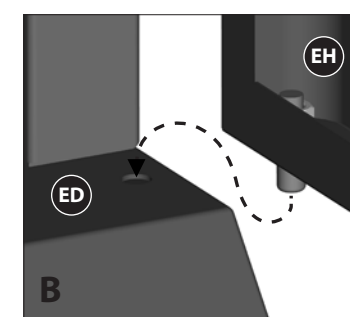
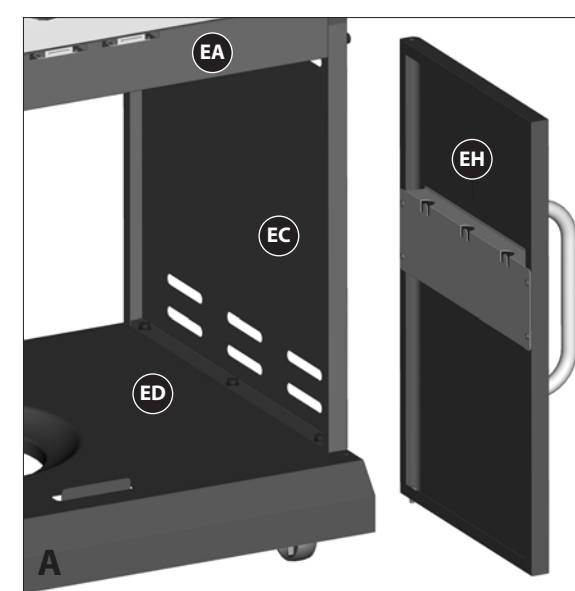


Right door handle

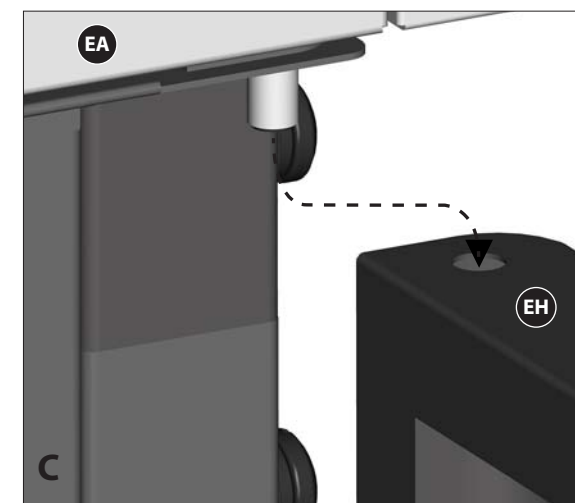
VOUS AUREZ BESOIN:



14



Agrandissement



a. Assemblez l'ensemble de la porte droite (EH) à l'étagère inférieure (ED) en insérant la tige fixe (au bas de la porte) dans le trou fourni (schéma B).

b. Assemblez le haut de l'ensemble de la porte droite (EH) au rail de support pour la porte (EA) en enfonçant la tige de support et en l'alignant avec le trou situé en haut à droite de la porte (schéma C).

ASTUCE : Utilisez un grattoir à peinture pour enfoncer la tige de la porte en même temps que la deuxième personne aligne la porte. Le tige de support se verrouillera en position lorsque la porte est proprement assemblée.

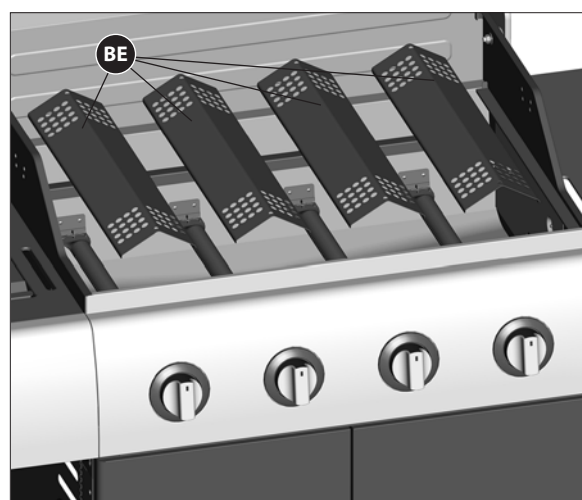
c. Répétez les étapes a et b pour l'ensemble de la porte gauche (EG).

INSTRUCTIONS D'ASSEMBLAGE

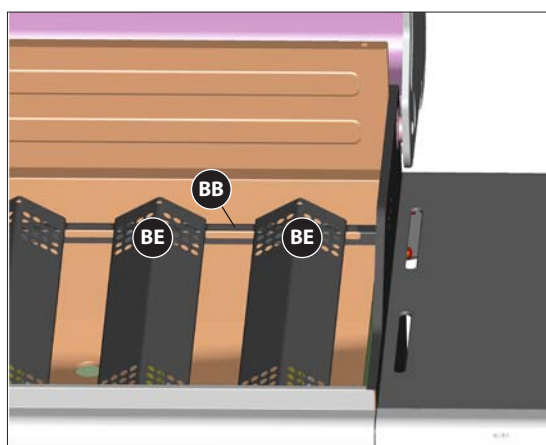
15



a. Fixez les supports brise flammes (BB) sur les goupilles du compartiment des brûleur (BA) tel qu'illustré.



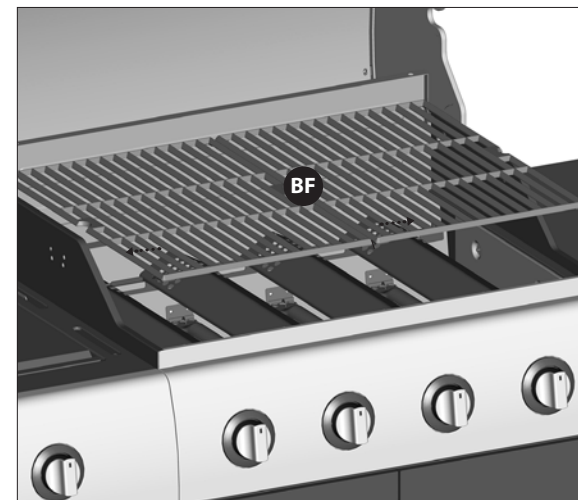
b. Positionnez d'abord les brise-flammes (BE) dans le compartiment des brûleurs (BA).



Agrandissement

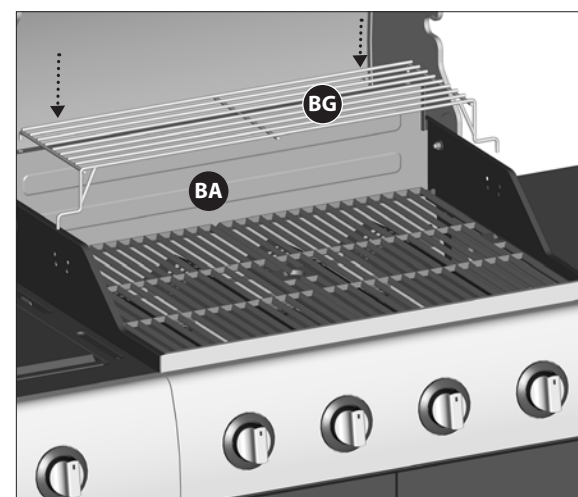
INSTRUCTIONS D'ASSEMBLAGE

16



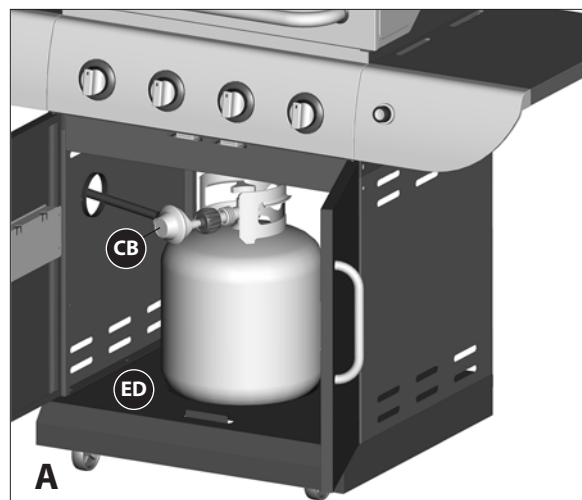
Placez les grilles de cuisson (BF) dans le boîtier des brûleurs (BA).

17



Insérez les deux petites barres de niveau de la grille de réchaud (BG) dans le panneau arrière du compartiment des brûleurs (BA).

18



SEULEMENT POUR LES MODÈLES À GAZ PROPANE.

POUR LE MODÈLE A GAZ NATUREL, SUIVEZ L'ÉTAPE 19.

- Positionnez le réservoir de propane de 20 lb sur la tablette inférieure (ED) et fixez-le à l'aide du boulon (déjà attaché) situé en dessous de la tablette inférieure (ED), tel qu'indiqué sur le schéma B.
- Attachez l'écrou de serrage du régulateur (CB) à la valve de la bonbonne de GPL.

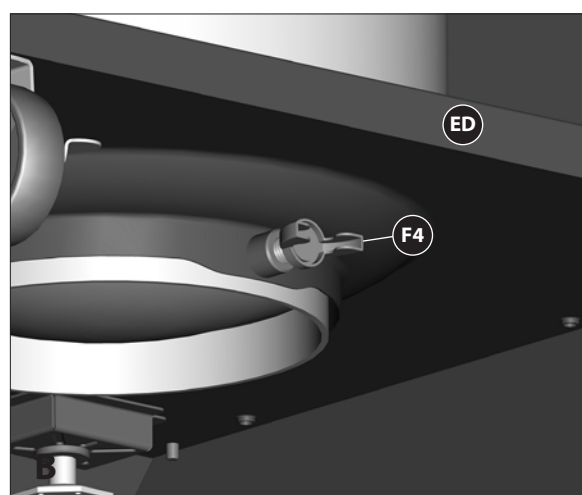
⚠ ATTENTION ⚠

POUR GARANTIR LA SÉCURITÉ DE VOTRE FAMILLE, N'ESSEYER PAS D'ALLUMER CE BARBECUE AVANT D'AVOIR LU LES PAGES 4 À 7 DU GUIDE DE SÉCURITÉ, D'UTILISATION ET D'ENTRETIEN DE MASTER CHEF®

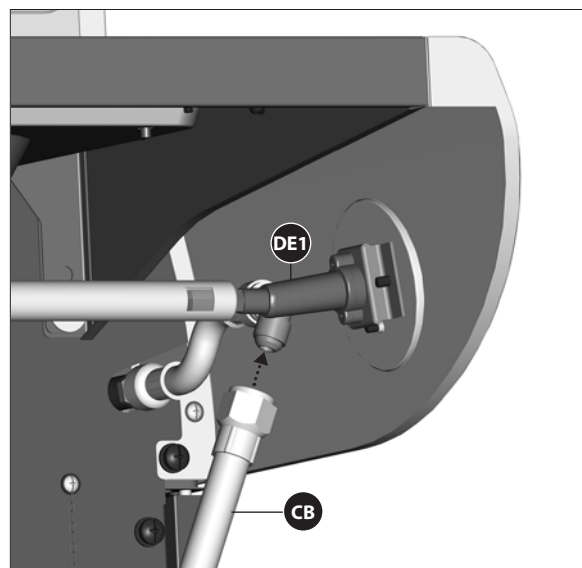
TOUS LES TESTS DE SÉCURITÉ ET DE DÉTECTION DES FUITES DOIVENT ÊTRE EFFECTUÉS PAR L'UTILISATEUR AVANT L'ALLUMAGE DU BARBECUE.

⚠ ATTENTION ⚠

NE RANGEZ PAS DE RÉSERVOIRS DE PROPANE SUPPLÉMENTAIRES DANS LE CHARIOT DU BARBECUE.



19



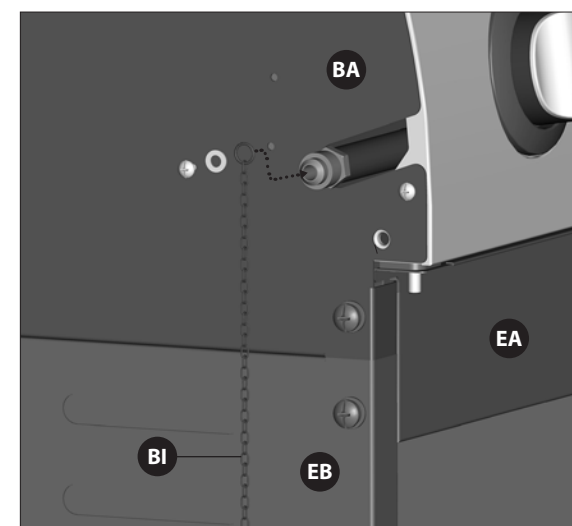
SEULEMENT POUR LES MODÈLES À GAZ NATUREL

Attachez le tuyau pour gaz naturel (CB) à la valve du brûleur latéral (DE1) tel qu'indiqué.

⚠ ATTENTION ⚠

Pour compléter l'installation de votre barbecue au gaz naturel il est possible qu'un adaptateur d'un 1/2 pouce ou 3/8 ieme de pouces sois nécessaire pour raccorder votre tuyau a gaz naturel à votre alimentation de gaz naturel. Contacté votre fournisseur en gaz naturel pour acheter la pièce nécessaire.

20



Attachez le porte-allumettes (BI) au panneau latéral gauche du compartiment des brûleurs.

VOUS AUREZ BESOIN

