

MASTER
Chef^{TM/MC}



**BARBECUE AU PROPANE À
5 BRÛLEURS DÉCOUVERTE**
Guide d'assemblage

085-0205-2/G49301
GARANTIE LIMITÉE DE 1 AN

LISEZ CE GUIDE AU COMPLET ET CONSERVEZ-LE AUX FINS DE CONSULTATION ULTÉRIEURE.

Assemblez votre barbecue immédiatement.

Les réclamations de pièces manquantes ou endommagées doivent être soumises dans les 30 jours suivant la date d'achat.

Pour les demandes de produits, les pièces, la garantie et le dépannage, veuillez appeler le

1 855 453-2150.

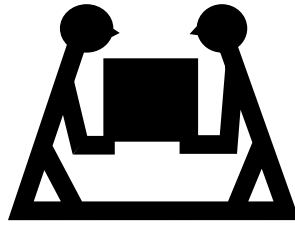


CSA/ANSI Z21.58-2022 / CSA 1.6-2022
Appareils de cuisson à gaz pour l'extérieur.



CSA/ANSI Z21.58-2022 / CSA 1.6-2022
Appareils de cuisson à gaz pour l'extérieur.

N° Master 211648
Numéro de révision du manuel : 2023.11.02 MK



**ARTICLE LOURD : BESOIN DE 2 PERSONNES POUR SOULEVER
CE MANUEL DOIT RESTER AVEC LE PRODUIT EN TOUT TEMPS.**

Pour commander des pièces ou des accessoires de rechange sans garantie, ou pour enregistrer votre garantie, veuillez nous rendre visite sur le Web à l'adresse suivante :

www.masterchefbbqs.com

⚠ ATTENTION

Bords tranchants. Portez des gants lors de l'assemblage de votre barbecue.

⚠ ATTENTION

Lisez et suivez toutes les consignes de sécurité, les instructions d'assemblage et les consignes d'utilisation et d'entretien avant d'essayer d'assembler et de cuisiner.

**⚠ INSTALLATEUR OU ASSEMBLEUR/
CONSOMMATEUR**

Ce manuel doit être conservé avec le barbecue en tout temps.

⚠ AVERTISSEMENT

Le non-respect de toutes les instructions du fabricant pourrait entraîner des incendies dangereux, des explosions, des dommages matériels, des blessures graves ou même la mort.

Suivez attentivement toutes les procédures de vérification des fuites avant le fonctionnement du barbecue, même si le gril a été assemblé par le concessionnaire. N'essayez pas d'allumer ce barbecue sans lire la section Instructions d'allumage de ce manuel.

⚠ DANGER

1. Si vous sentez du gaz :
 - a. Coupez le gaz de l'appareil.
 - b. Éteignez toute flamme nue.
 - c. Ouvrez le couvercle.
 - d. Si l'odeur persiste, éloignez-vous de l'appareil et appelez immédiatement votre fournisseur de gaz ou votre service d'incendie.

2. Nécessite deux personnes pour effectuer le processus d'assemblage.

3. Méfiez-vous des bords tranchants.

⚠ AVERTISSEMENT

1. N'entrez pas ou n'utilisez pas d'essence ou d'autres liquides ou vapeurs inflammables à proximité de cet appareil ou de tout autre appareil.
2. Une bouteille de propane liquéfié non raccordée ne doit pas être entreposée à proximité de cet appareil ou de tout autre appareil.

⚠ AVERTISSEMENT

LORS DE L'UTILISATION DE VOTRE BARBECUE OU S'IL EST PLACÉ À LA LUMIÈRE DIRECTE DU SOLEIL, LES PIÈCES EN ACIER INOXYDABLE ET EN ACIER PEINT PEUVENT DEVENIR TRÈS CHAUDES.

**CE BARBECUE NE PEUT ÊTRE UTILISÉ QU'À L'EXTÉRIEUR!
COMMUNIQUEZ AVEC LE SERVICE À LA CLIENTÈLE S'IL VOUS MANQUE
DES PIÈCES.**

1 855 453-2150

TROUSSE DE QUINCAILLERIE

OUTILS REQUIS POUR L'ASSEMBLAGE

- Tournevis cruciforme n° 2 (long et court)
- Tournevis à tête plate de ¼ po (long et court)
- Clé à molette
- Pincettes

N°	DESCRIPTION	N° DE PIÈCE	QUANTITÉ
1	Ensemble de vis ¼ po × 18	G560-3900-9091	2
2	Rondelle d'aluminium φ6,5	G466-0042-9000	6
3	Vis ¼ po - 20 UNC × 13	20120-13013-036	38
4	Vis n° 10 - 24 UNC × 13	20124-10013-036	6
5	Vis autotaraudeuse ST4.2 × 8	24200-42008-136	12
6	Vis n° 10 - 24 UNC × 23	20124-10023-036	2
7	Écrou n° 10 - 20 UNC	31224-10000-036	2
8	Entretoise d'essieu	G426-0008-9088	2
9	Goupille d'attelage	G306-0005-9088	2
10	Rondelle (roue)	40300-08000-036	2
11	Vis n° 5 - 40 UNC × 10	20124-05010-036	3



Attention :

La tôle peut causer des blessures. Portez des gants pour effectuer l'assemblage du barbecue.

1



Ensemble de vis ¼ po × 18
X 2

2



Rondelle d'aluminium φ6,5
X 6

3



Vis ¼ po - 20 UNC × 13
X 38

4



Vis n° 10 - 24 UNC × 13
X 6

5



Vis autotaraudeuse ST4.2 × 8
X 12

6



Vis n° 10 - 24 UNC × 23
X 2

7



Écrou n° 10 - 20 UNC
X 2

8



Entretoise d'essieu
X 2

9



Goupille d'attelage
X 2

10



Rondelle (roue)
X 2

11



Vis n° 5 - 40 UNC × 10
X 3

AVANT D'ASSEMBLER CE BARBECUE, LISEZ ATTENTIVEMENT LES INSTRUCTIONS.

Assemblez le barbecue sur une surface plane et propre. Le barbecue est lourd; il est recommandé que deux personnes effectuent l'assemblage.

LISTE DES PIÈCES (PROPANE) POUR 085-0205-2 / G49301

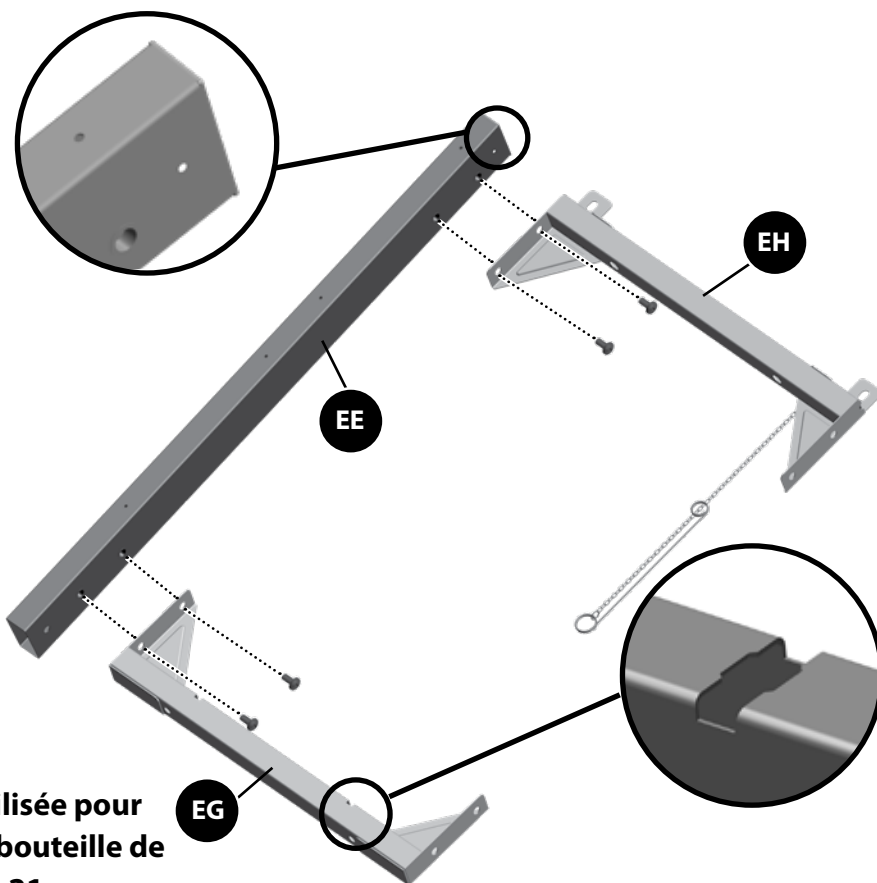
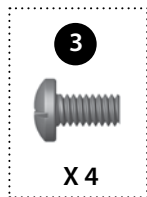
N°	QUANTITÉ	DESCRIPTION	N° PIÈCE
AA	1	Assemblage du couvercle supérieur	G493-3400-01
AB	1	Thermomètre	G492-0013-01
AC	1	Poignée de couvercle	G492-0012-01
AD	2	Collerette de la poignée	G492-0015-01
AE	4	Butoir du couvercle	G527-0002-01
AF	2	Vis du couvercle	G425-0006-01
BA	1	Assemblage du brûleur	G493-0300-01
BB	5	Brûleur principal	G492-0401-01
BC	1	Ensemble d'électrodes du brûleur principal	G492-0008-01
BD	4	Armature de brûleur	G426-0003-01
BE	5	Brise-flamme	G492-0011-01
BF	3	Grille de cuisson	G426-0001-01
BG	1	Grille de réchaud	G426-0002-01
BH	1	Bouclier thermique	G426-5502-01
BI	1	Réceptacle à graisse	G430-0033-01
BJ	1	Crochet de réceptacle à graisse	G305-0043-01
CA	1	Panneau de commande	G493-0400-01
CB	5	Bouton de commande	G492-0010-01
CC	1	Allumeur	G451-000D-01
CD	1	Ensemble de tubulures	G493-3300-01
CE	1	Régulateur	G425-5702-01
DA	1	Tablette latérale droite	G492-1500-01
DB	1	Renfort pour tablette latérale, droite	G425-5201-01
DC	1	Tablette latérale gauche	G492-1400-01
DD	1	Renfort pour tablette latérale, gauche	G425-5301-01
DE	3	Crochet pour outil	G429-0007-01
EA	1	Patte du chariot avant droite avec embout	G492-0003-01
EB	1	Patte du chariot arrière droite avec embout	G492-0004-01
EC	1	Support inférieur droit	G492-1800-01
ED	1	Barre de retrait du réservoir droite	G492-0018-01
EE	1	Patte du chariot avant gauche avec embout	G492-0001-01
EF	1	Patte du chariot arrière gauche avec embout	G492-0002-01
EG	1	Support inférieur gauche	G492-1700-01
EH	2	Support supérieur	G492-1600-01
EI	1	Porte-allumettes	G401-0079-01
EJ	1	Support pour réservoir de gaz	G492-0017-01
EK	1	Renfort arrière supérieur	G493-0200-01
EL	1	Renfort arrière inférieur	G493-0100-01
EM	1	Panneau avant supérieur	G493-0002-01
EN	1	Panneau avant inférieur	G493-0001-01
EO	2	Renfort d'exclusion du réservoir	G492-0019-01
EP	1	Ouvre-bouteille	G492-0014-01
FA	2	Roue	G437-0037-01
FB	2	Essieu de roue	G426-0007-01
FC	2	Pied	G492-0007-01
G1	1	Trousse de quincaillerie	G492-B001-01
G2	1	Guide d'assemblage	G493-M001-01
G3	1	Guide de sécurité et d'entretien	G492-M001-02

INSTRUCTIONS D'ASSEMBLAGE

1

A

VOUS AUREZ BESOIN :

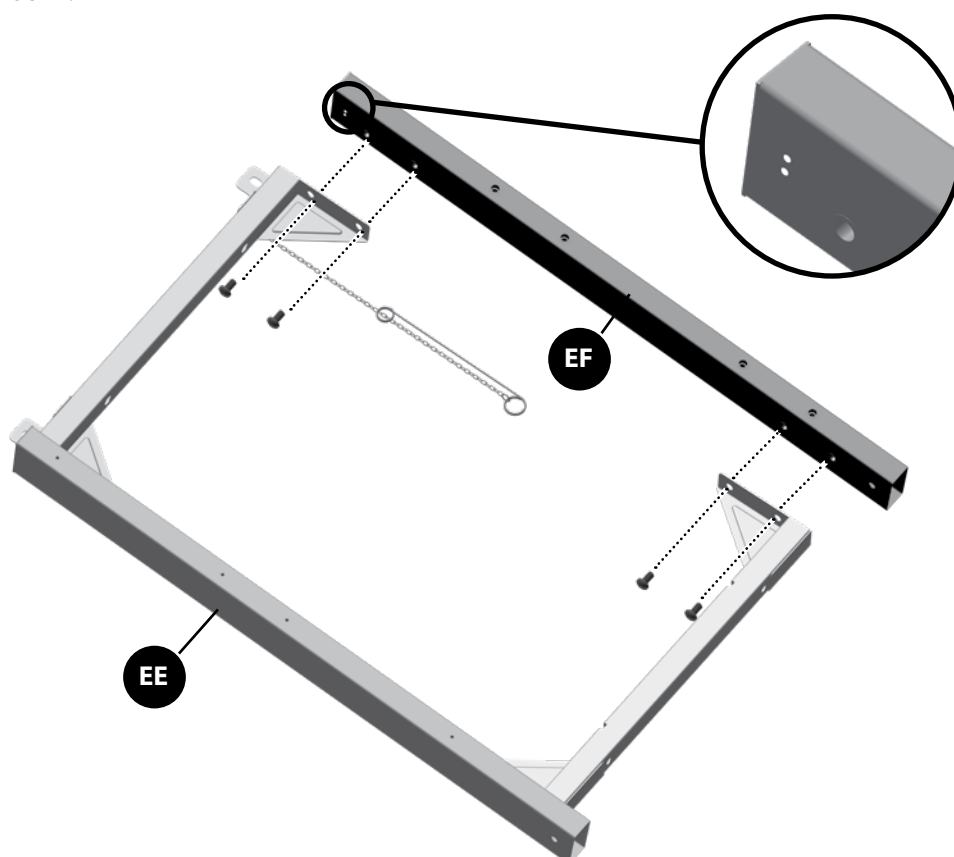
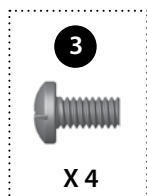


ATTENTION :

La partie EG est utilisée pour l'installation de la bouteille de propane de l'étape 21.

B

VOUS AUREZ BESOIN :

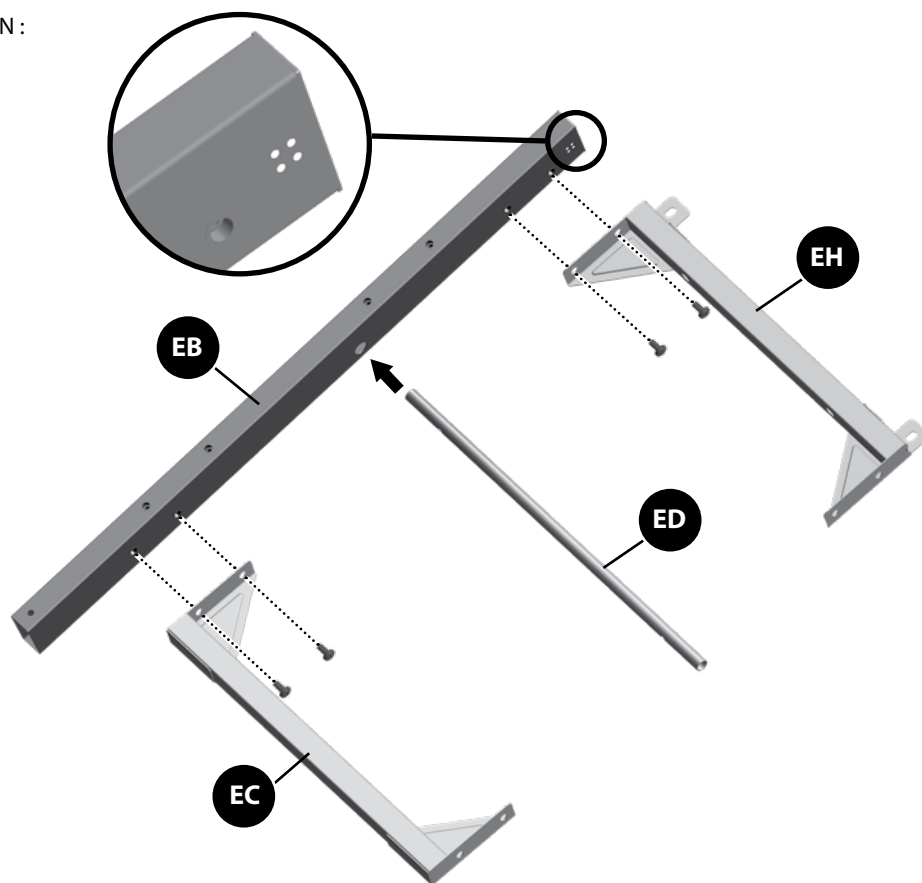
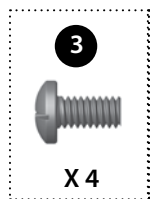


INSTRUCTIONS D'ASSEMBLAGE

2

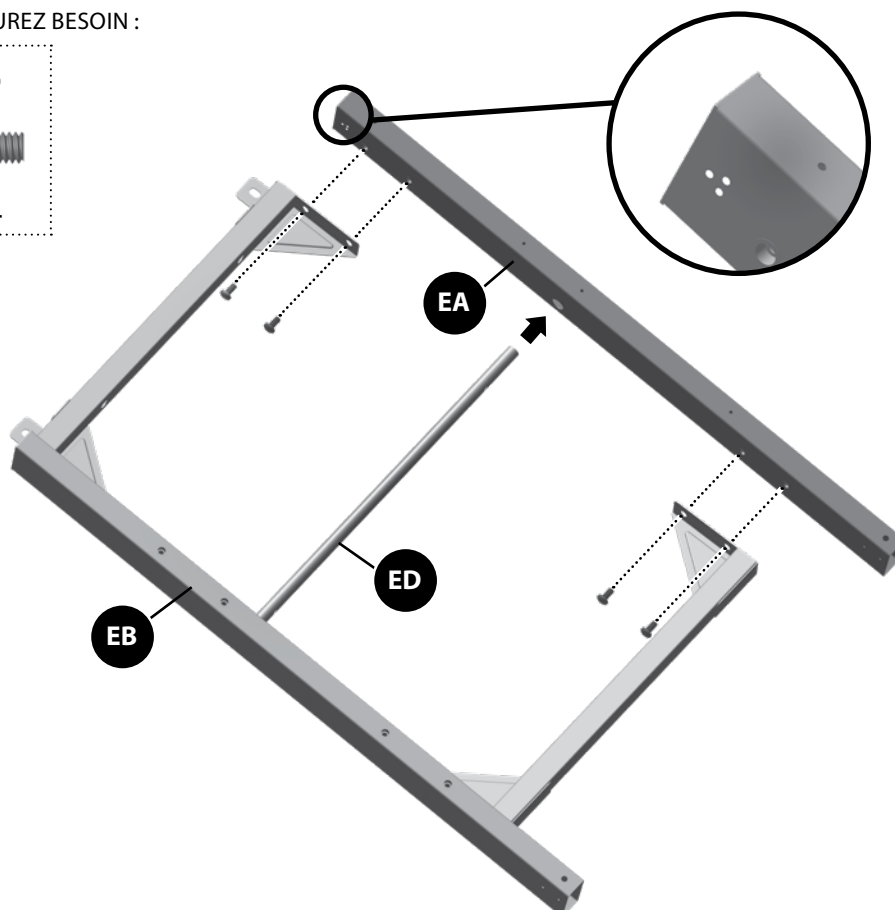
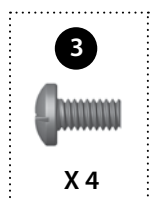
A

VOUS AUREZ BESOIN :



B

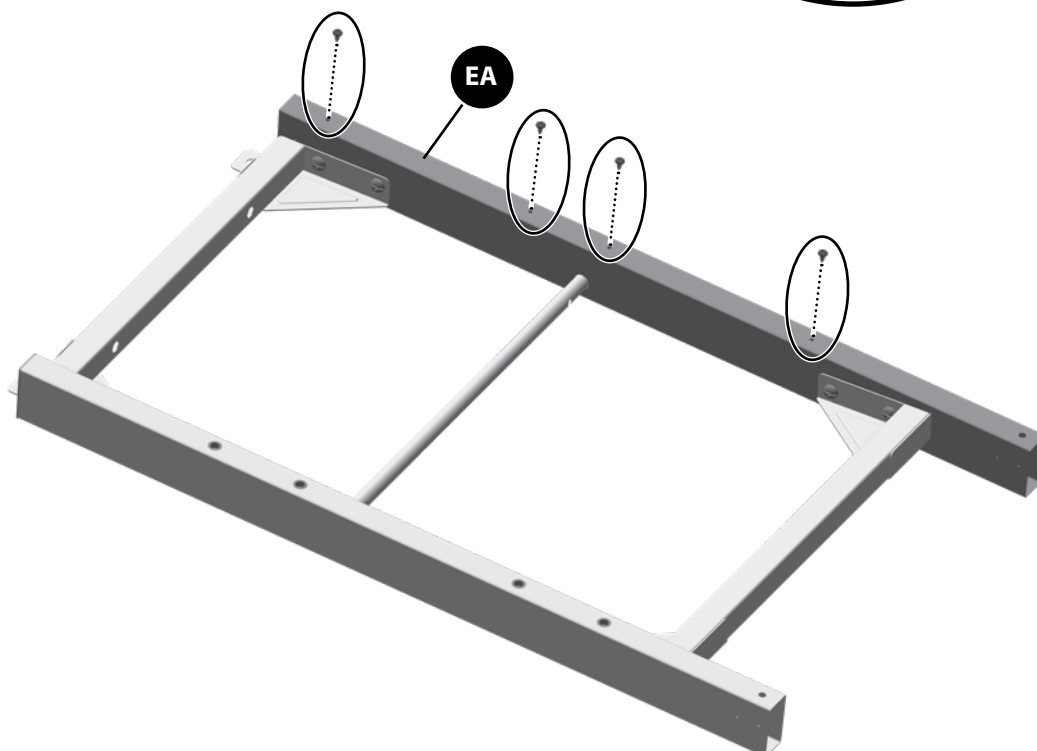
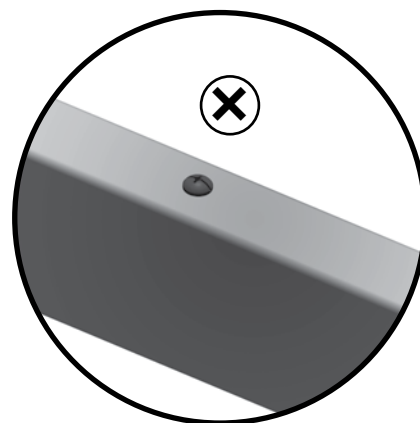
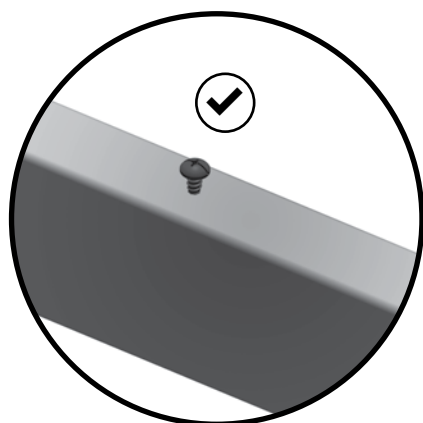
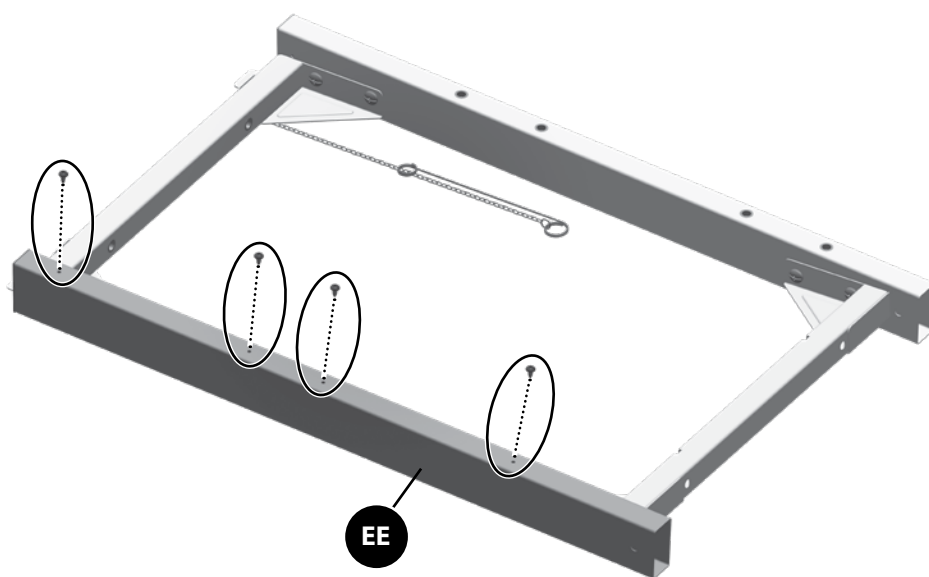
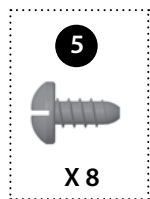
VOUS AUREZ BESOIN :



INSTRUCTIONS D'ASSEMBLAGE

3

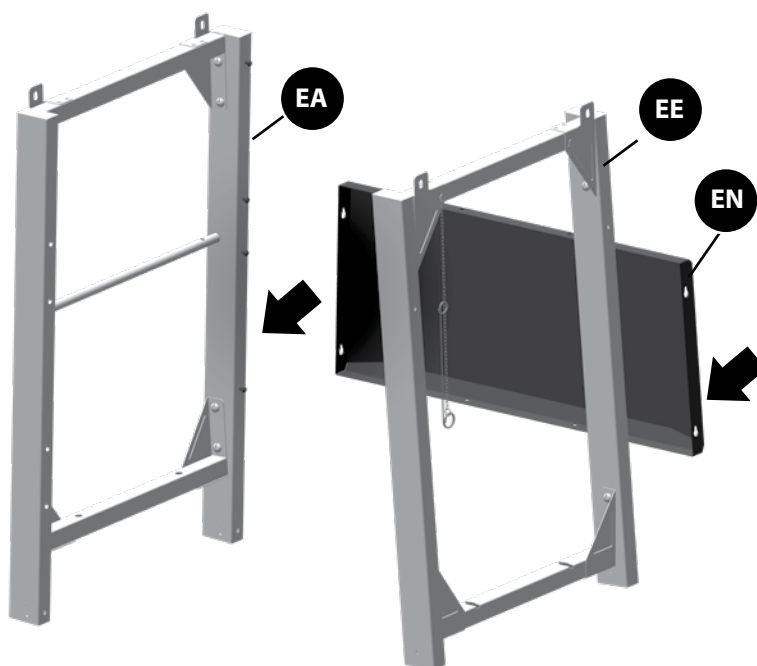
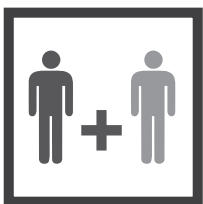
VOUS AUREZ BESOIN :



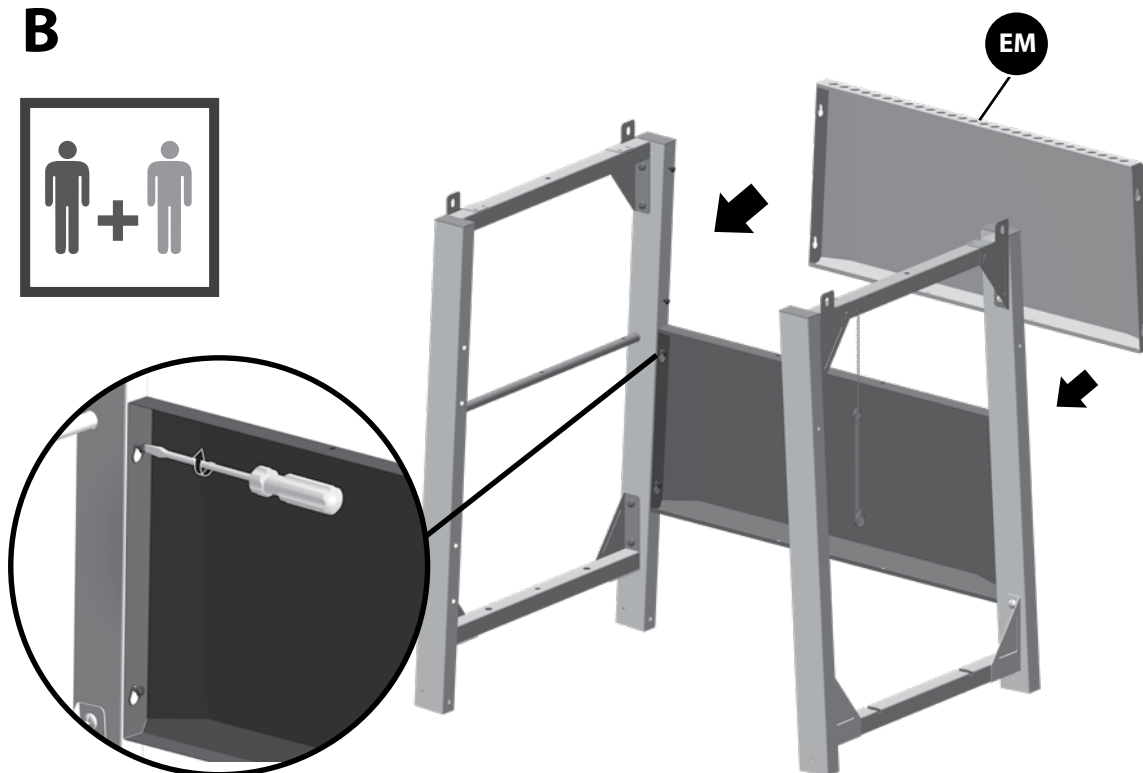
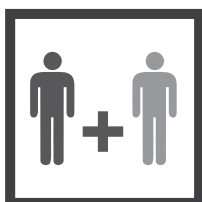
INSTRUCTIONS D'ASSEMBLAGE

4

A ATTENTION : NE SERREZ TOUTES LES VIS.



B



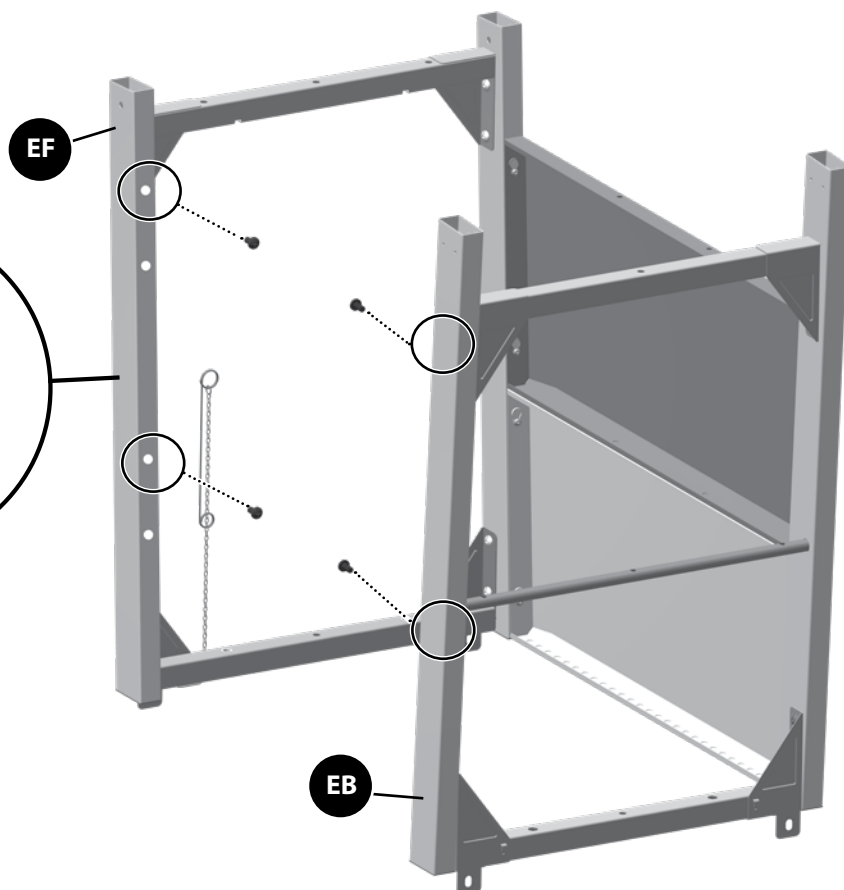
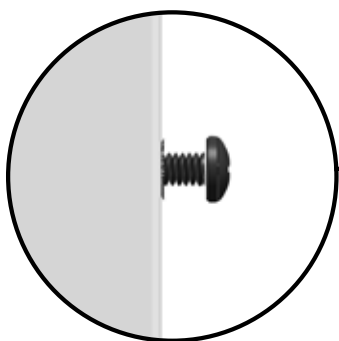
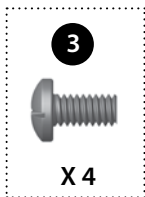
ATTENTION : SERREZ TOUTES LES VIS.

INSTRUCTIONS D'ASSEMBLAGE

5

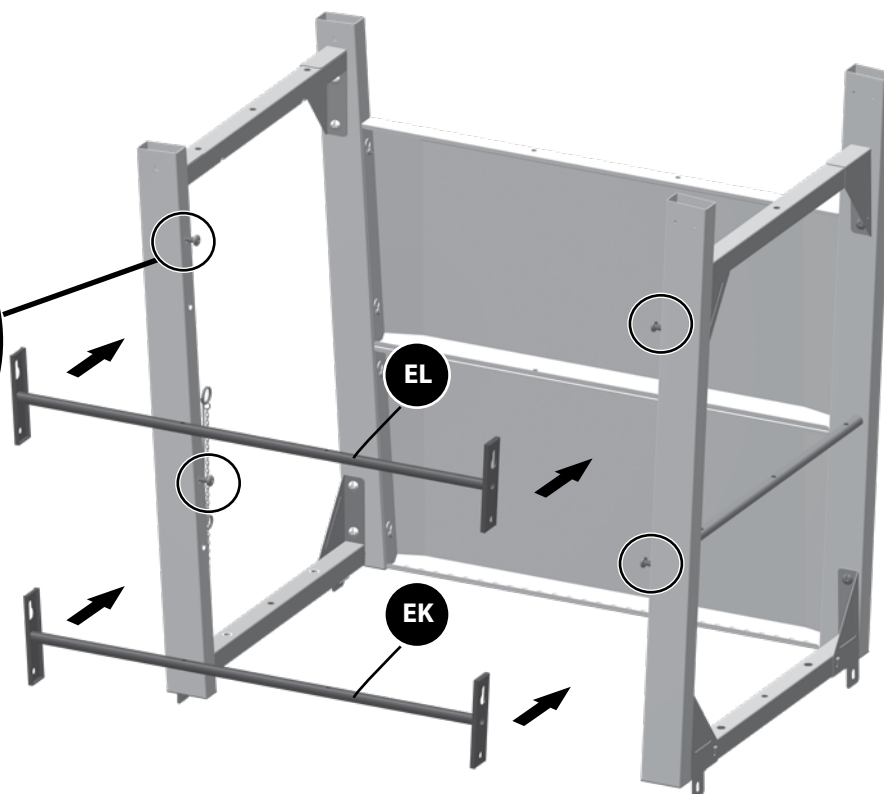
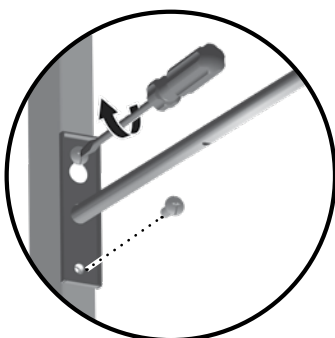
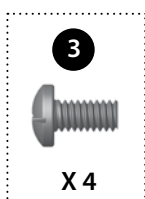
A

VOUS AUREZ BESOIN :



B

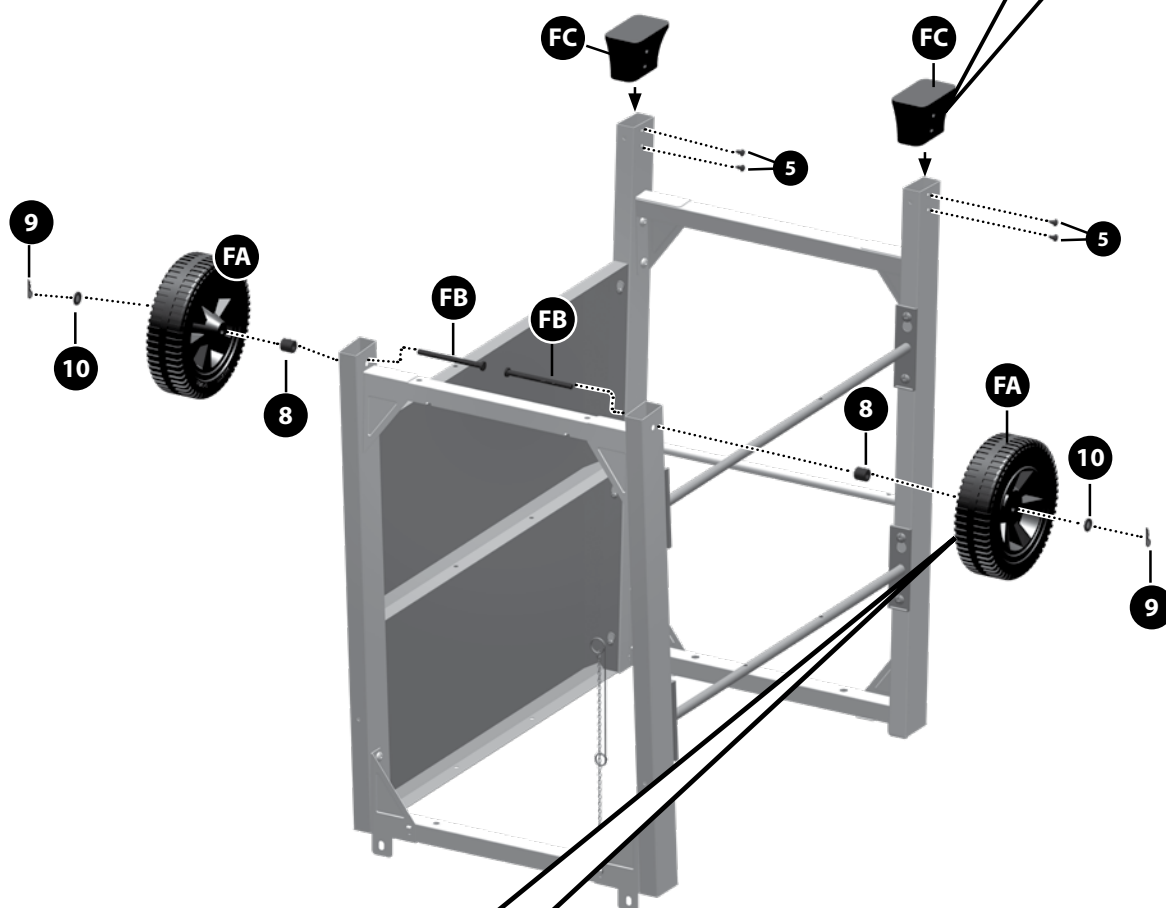
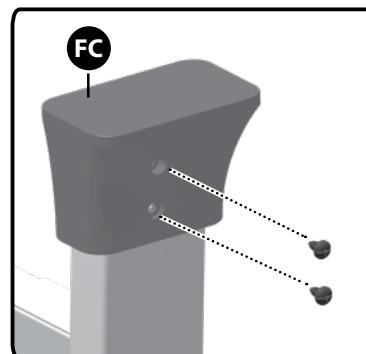
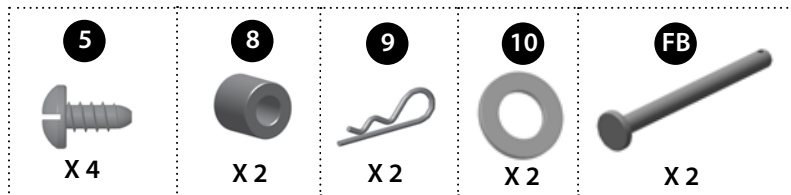
VOUS AUREZ BESOIN :



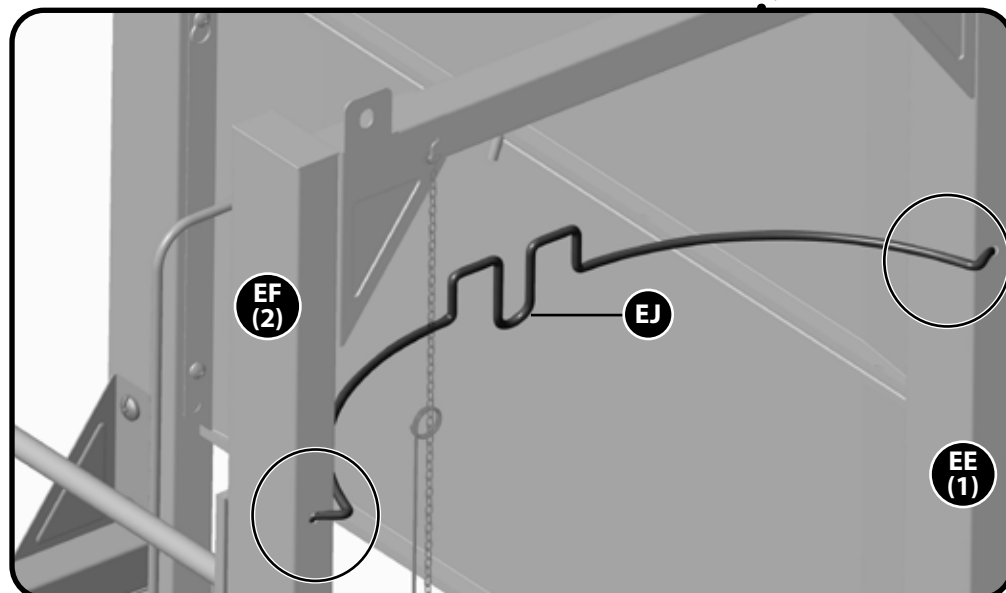
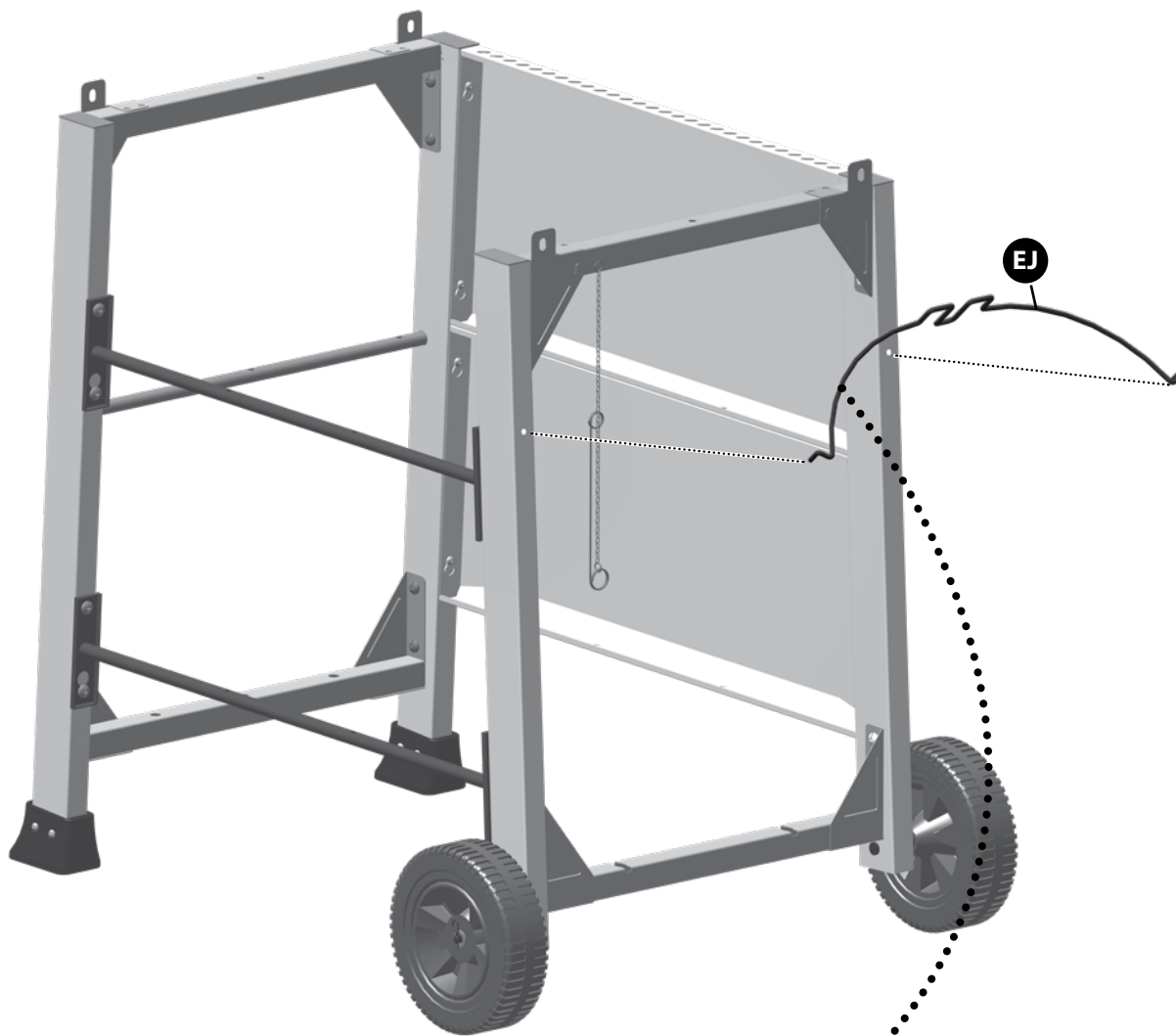
INSTRUCTIONS D'ASSEMBLAGE

6

VOUS AUREZ BESOIN :

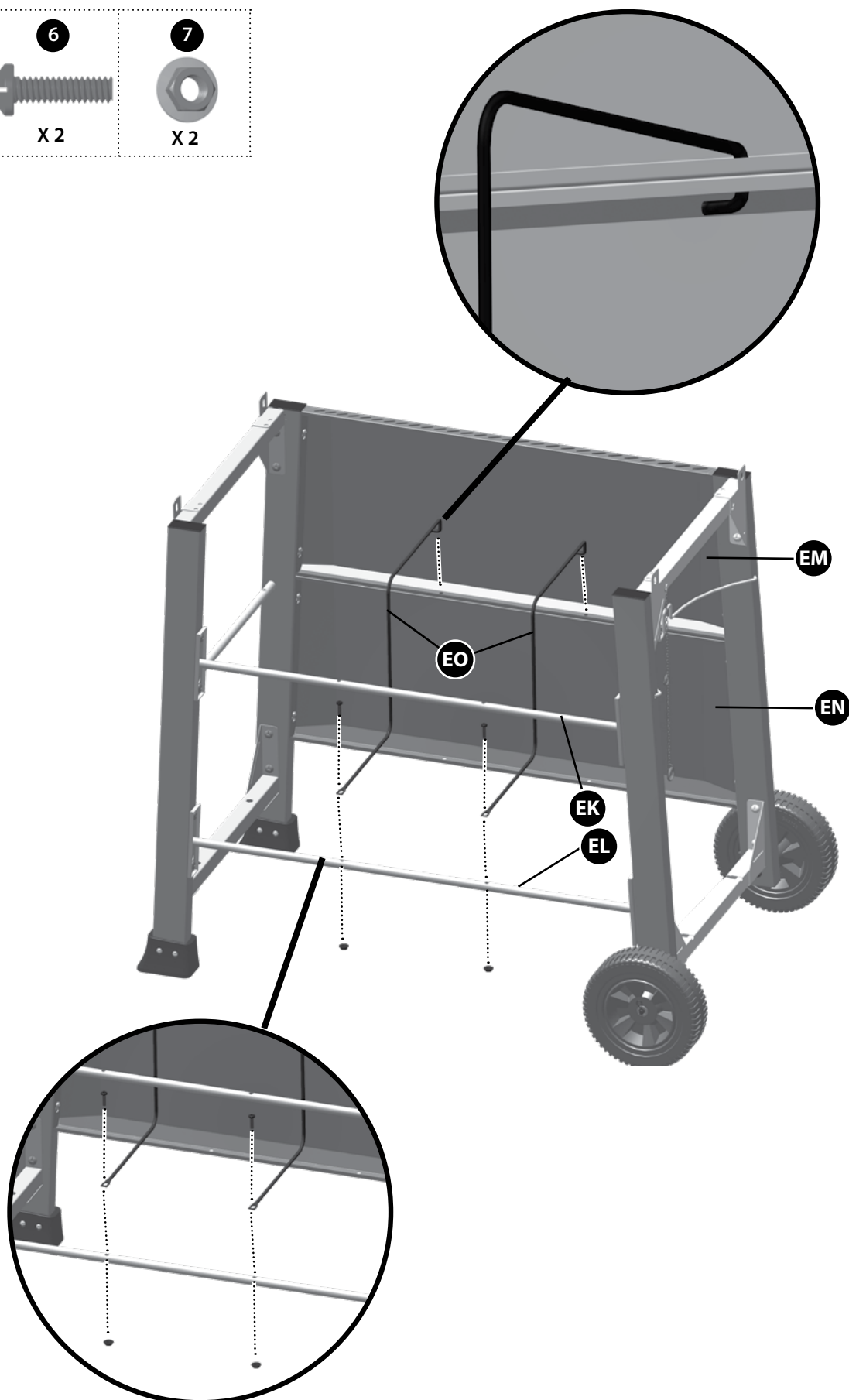
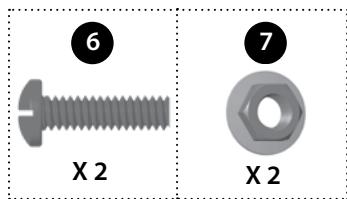


7



8

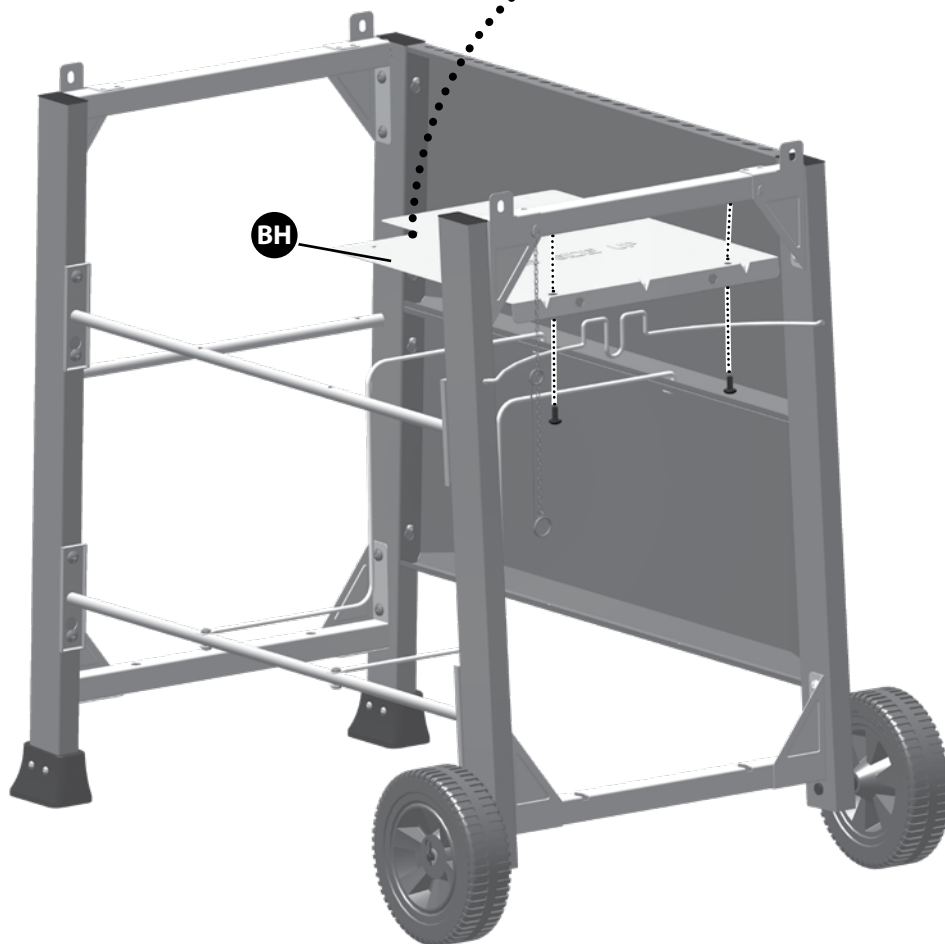
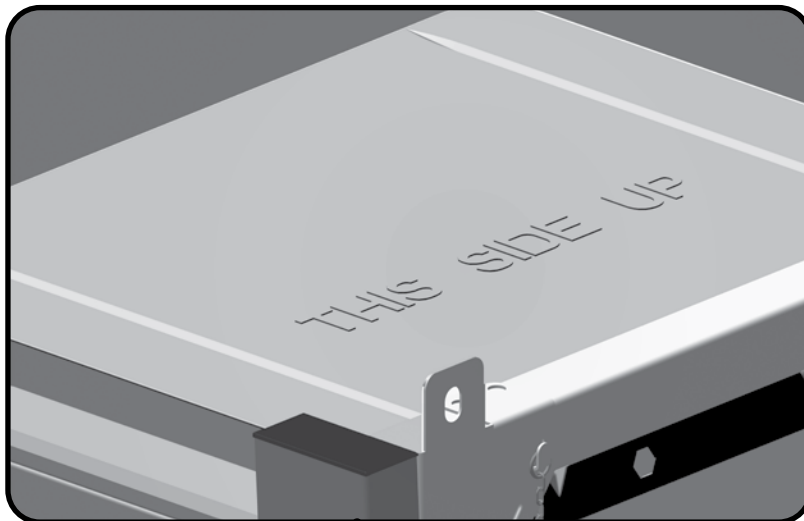
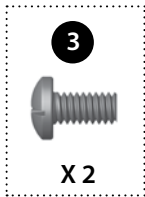
VOUS AUREZ BESOIN :



INSTRUCTIONS D'ASSEMBLAGE

9

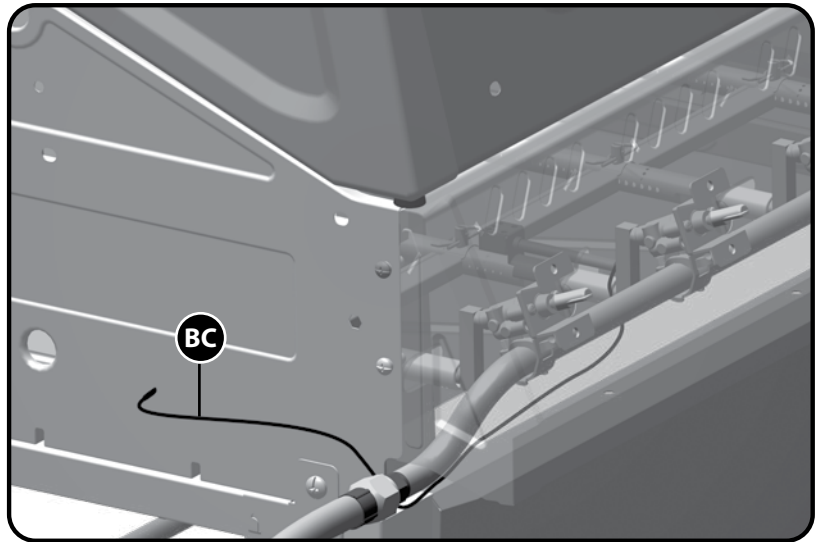
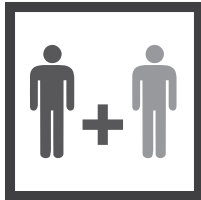
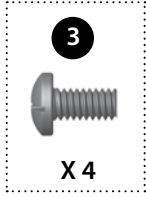
VOUS AUREZ BESOIN :



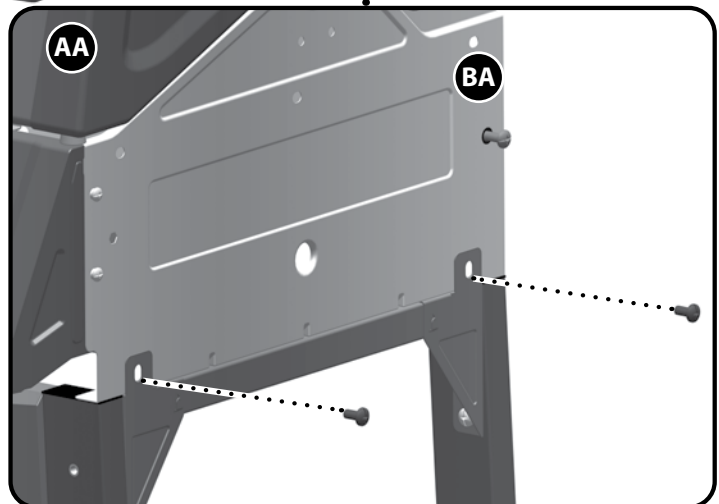
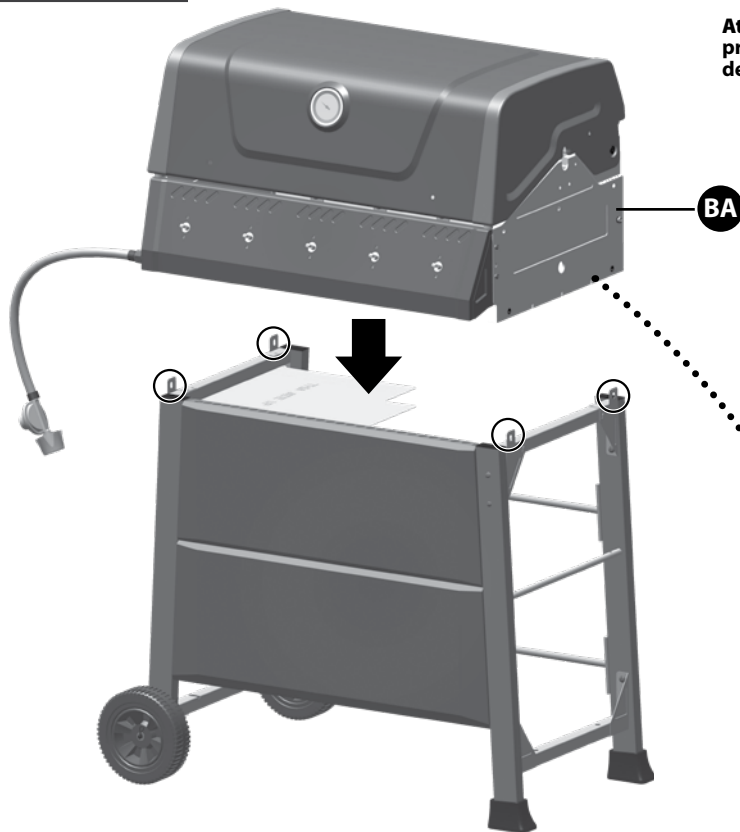
INSTRUCTIONS D'ASSEMBLAGE

10

VOUS AUREZ BESOIN :



Attention : Alimentez le fil d'électrodes du brûleur principal (BC) à travers le trou sur le côté gauche des brûleurs.



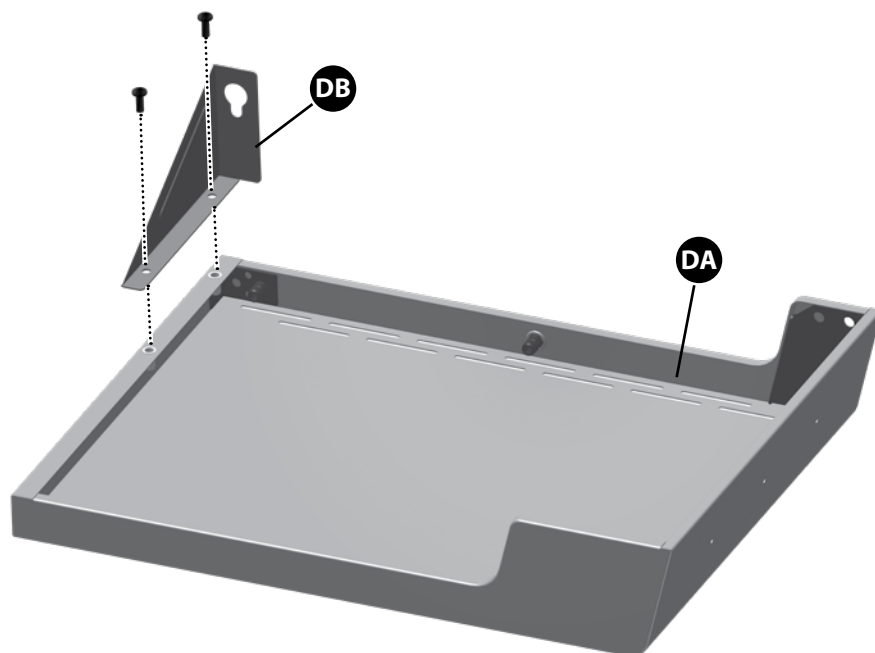
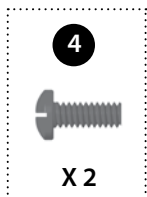
11



12

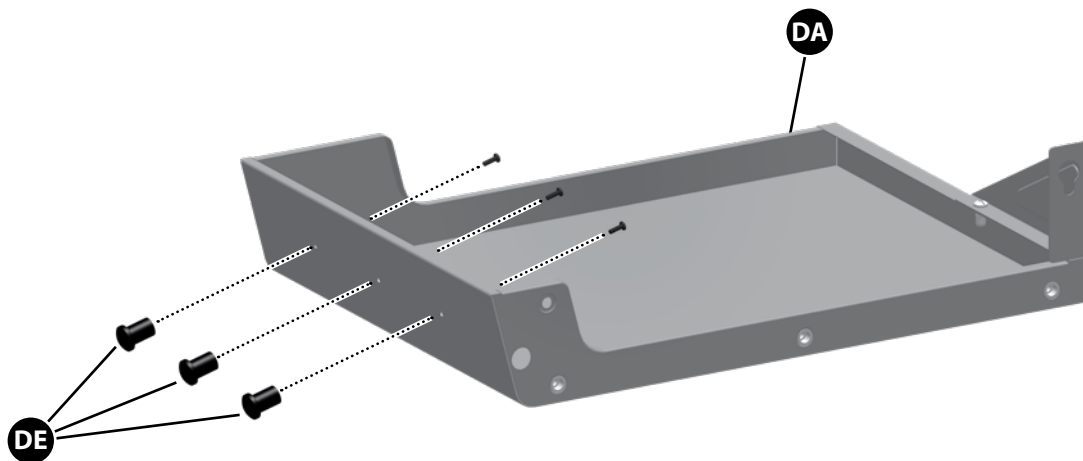
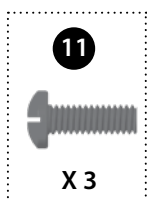
A

VOUS AUREZ BESOIN :



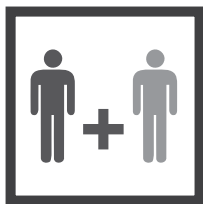
B

VOUS AUREZ BESOIN :

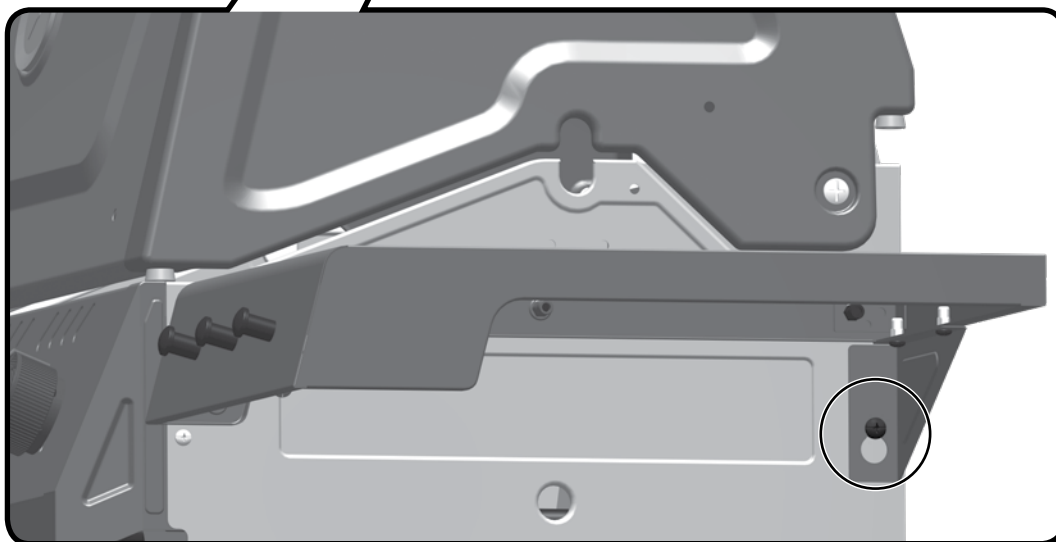
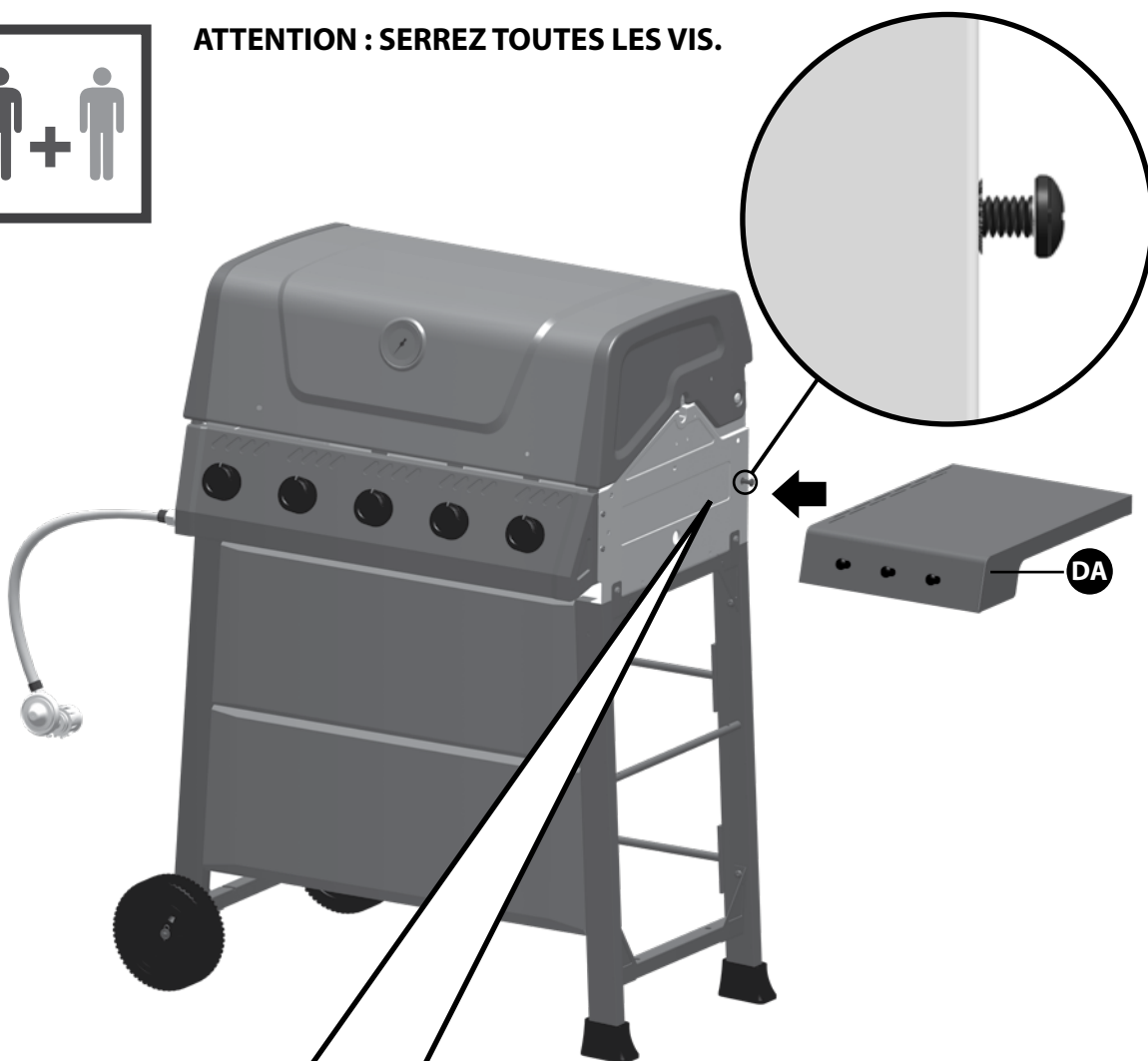


12

C



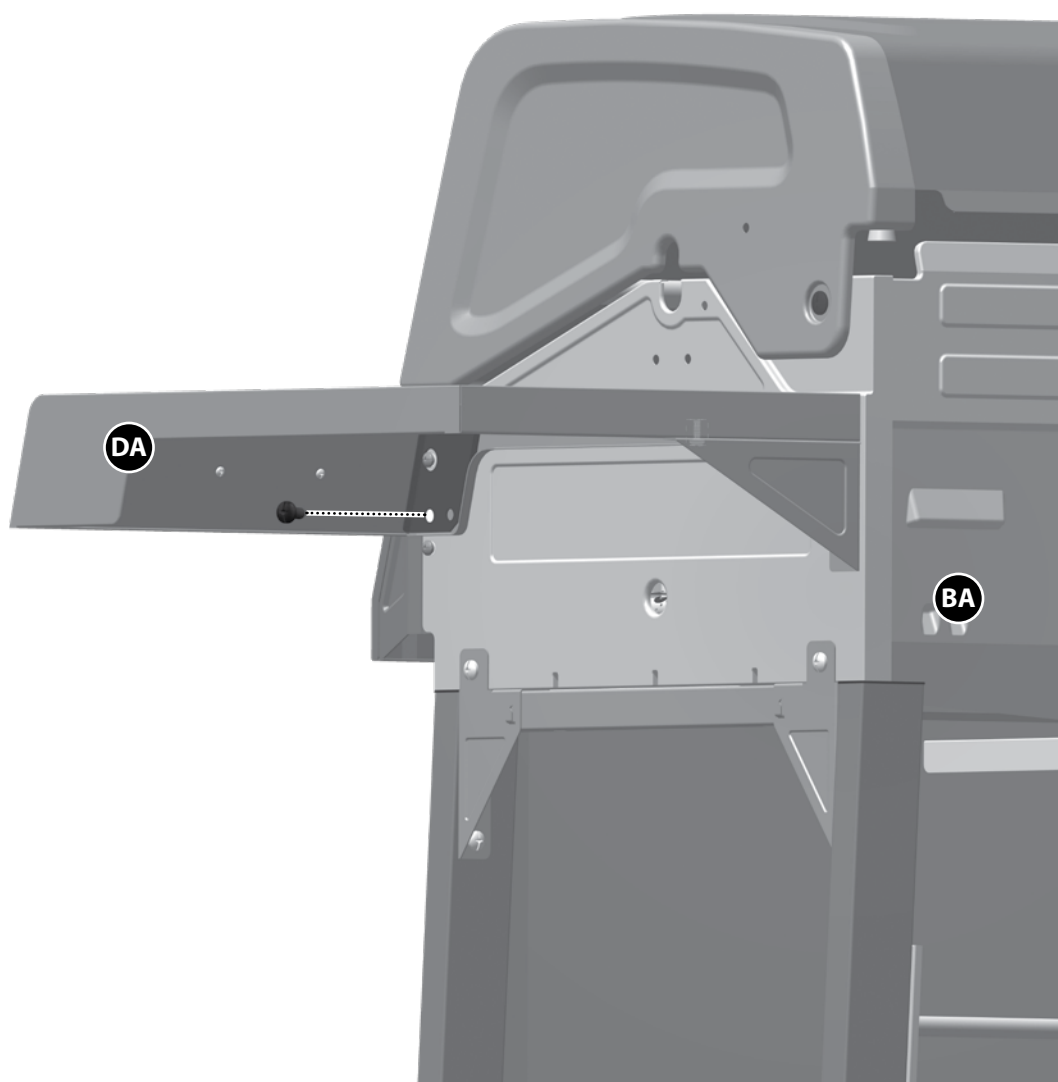
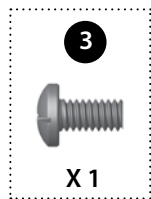
ATTENTION : SERREZ TOUTES LES VIS.



12

D

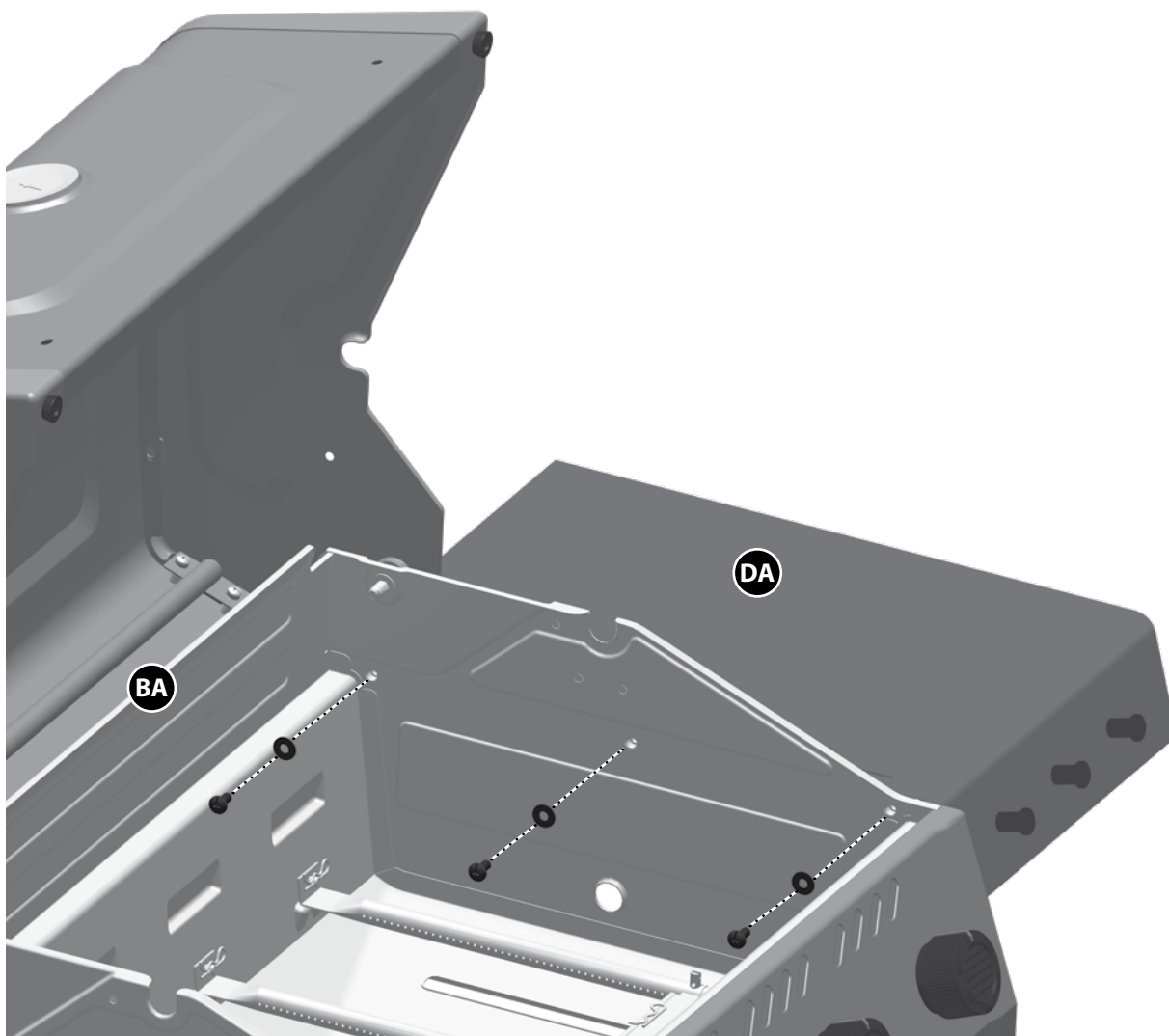
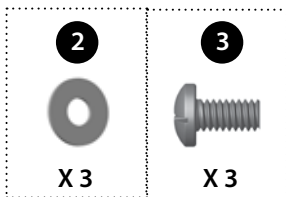
VOUS AUREZ BESOIN :



12

E

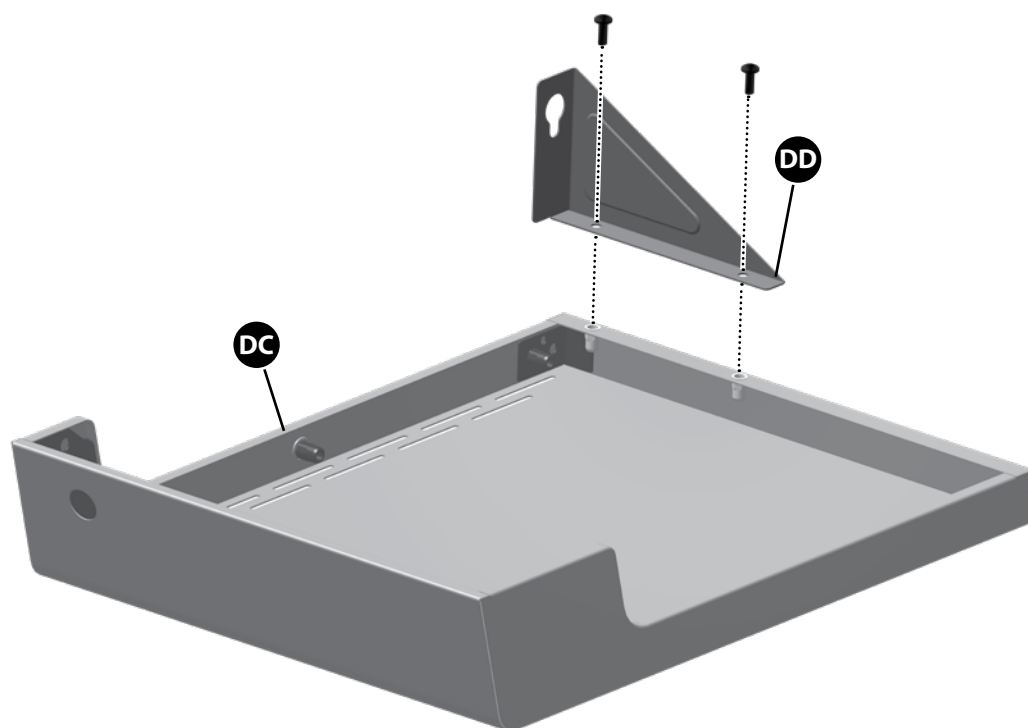
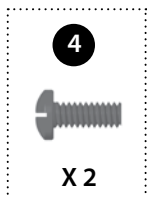
VOUS AUREZ BESOIN :



13

A

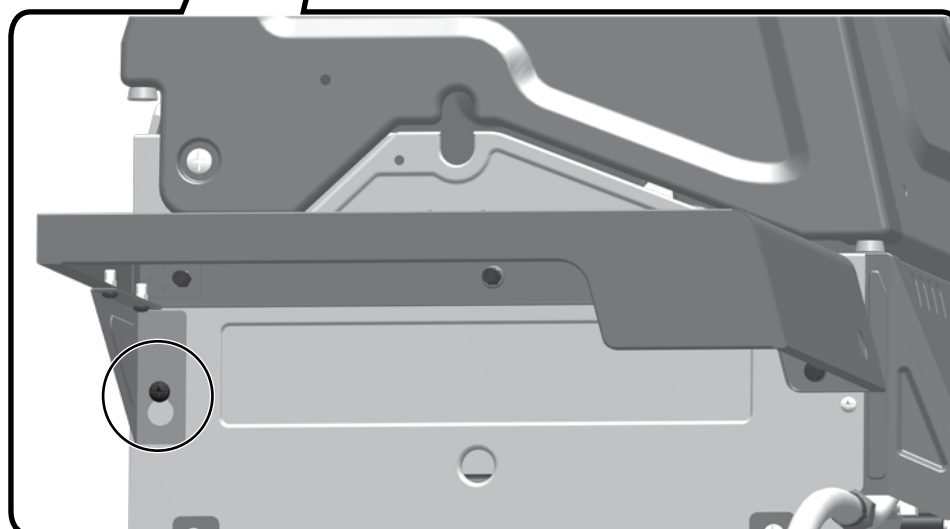
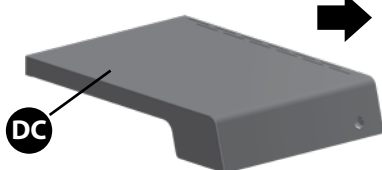
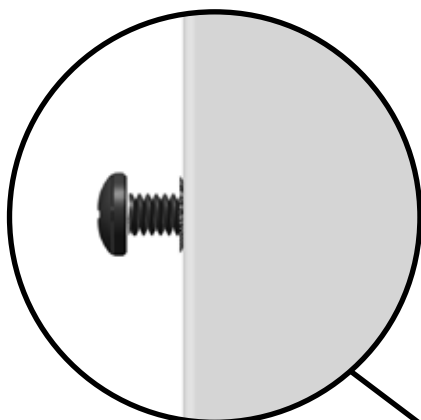
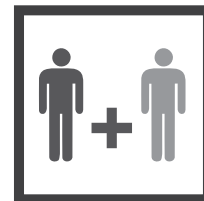
VOUS AUREZ BESOIN :



13

B

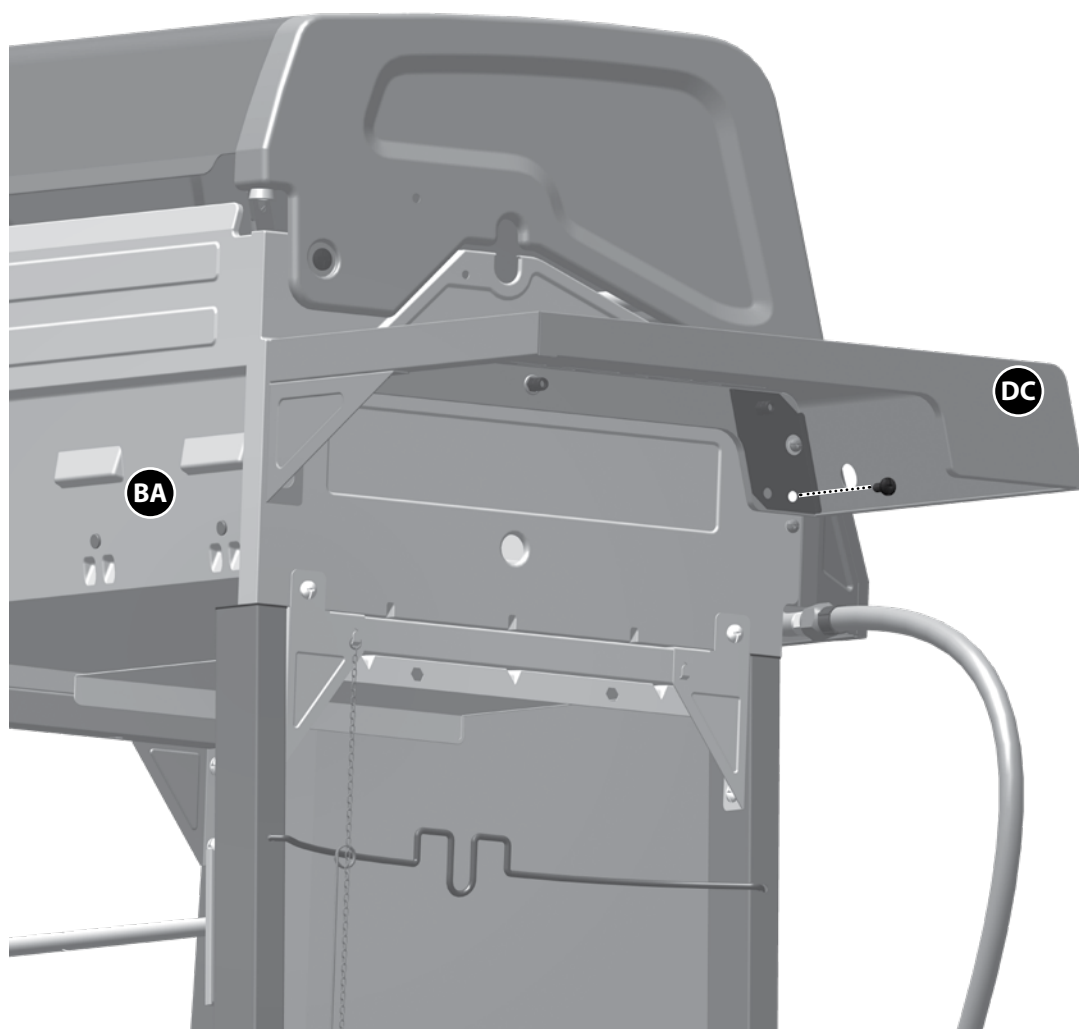
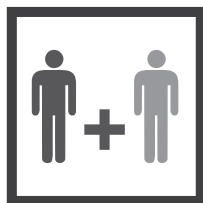
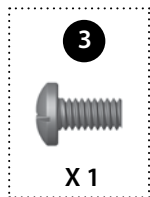
ATTENTION : SERREZ TOUTES LES VIS.



13

C

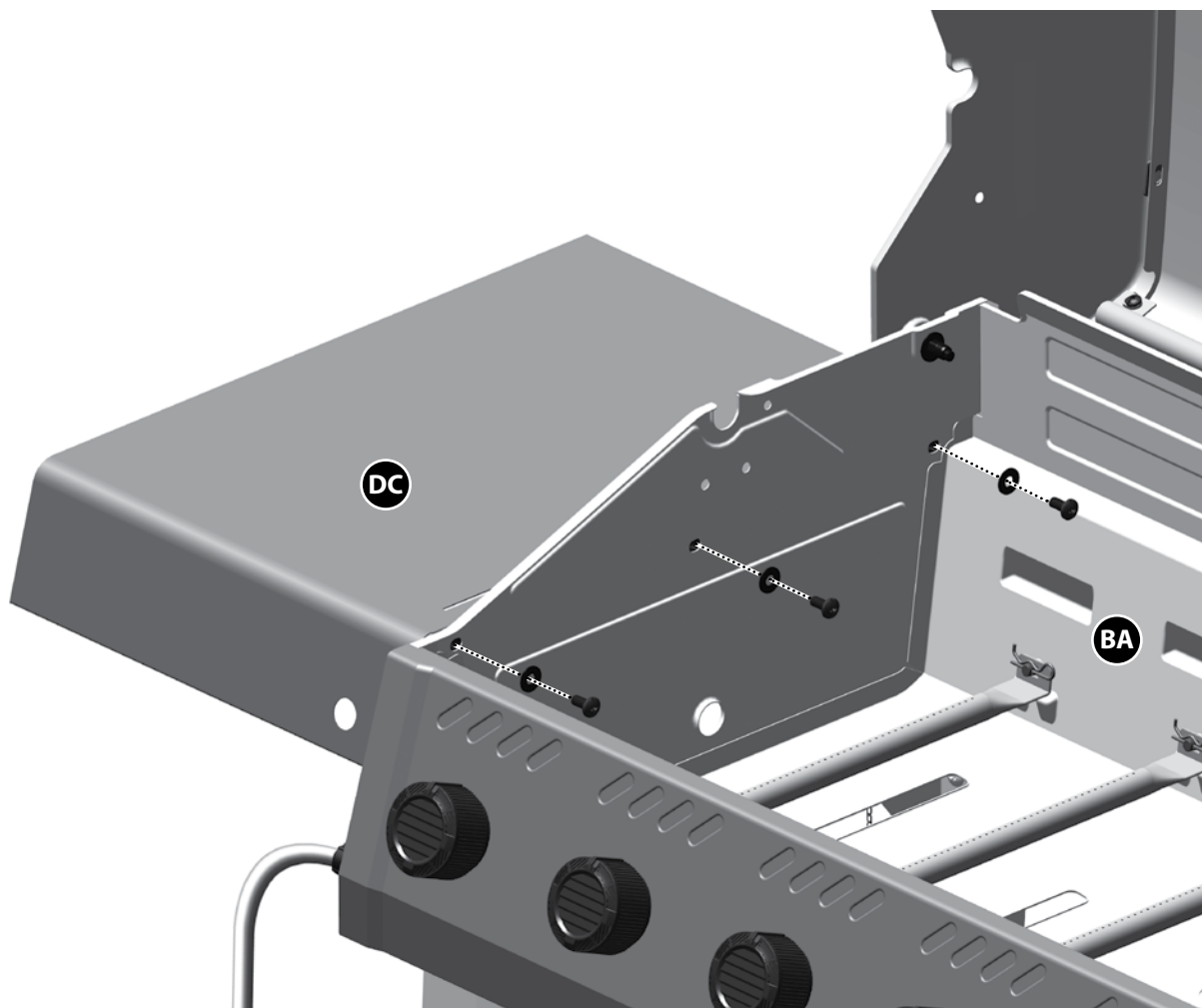
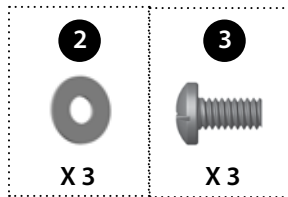
VOUS AUREZ BESOIN :



13

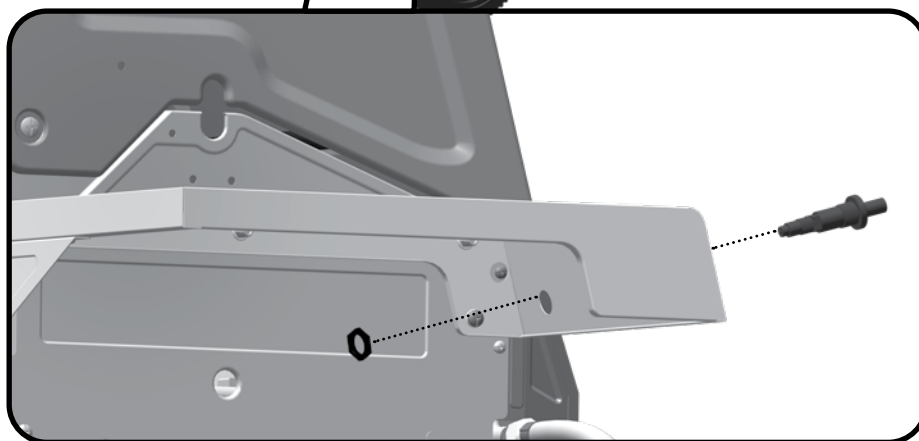
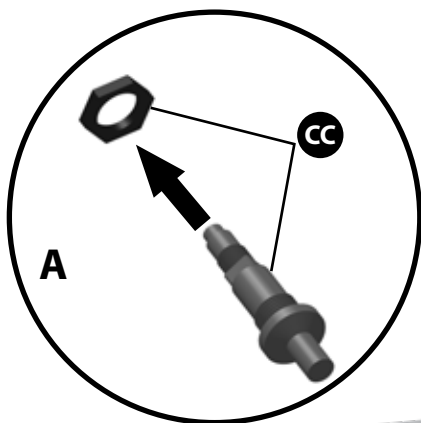
D

VOUS AUREZ BESOIN :



14

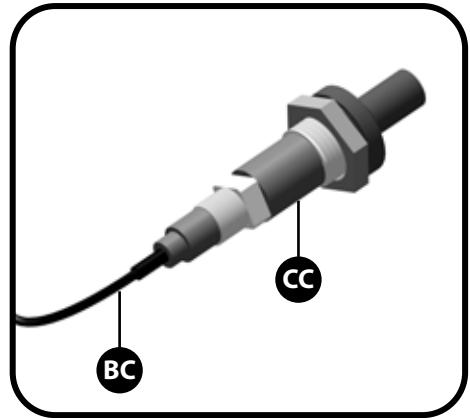
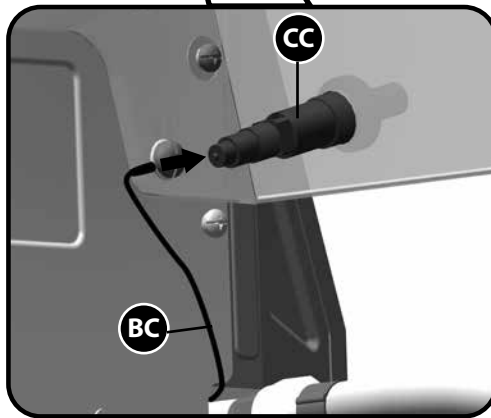
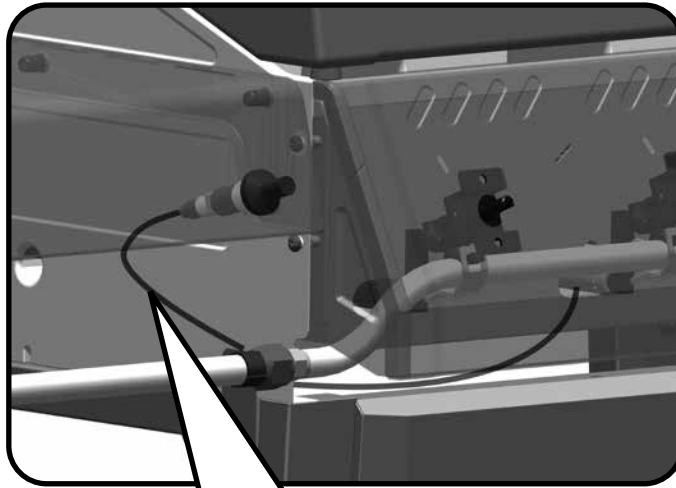
A



INSTRUCTIONS D'ASSEMBLAGE

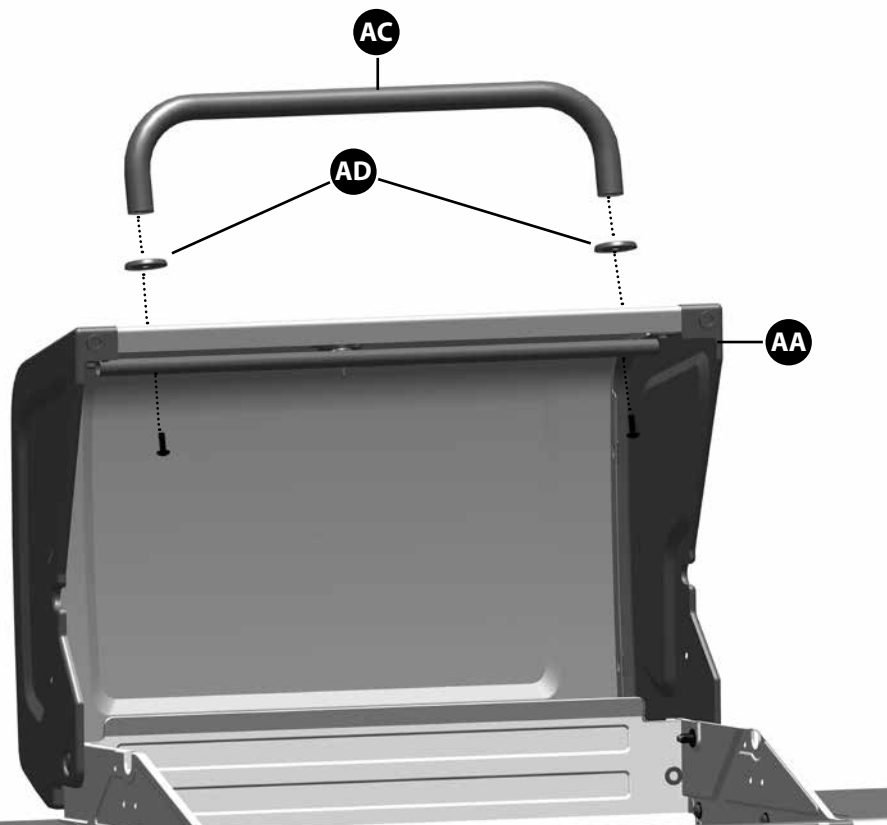
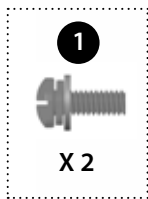
14

B

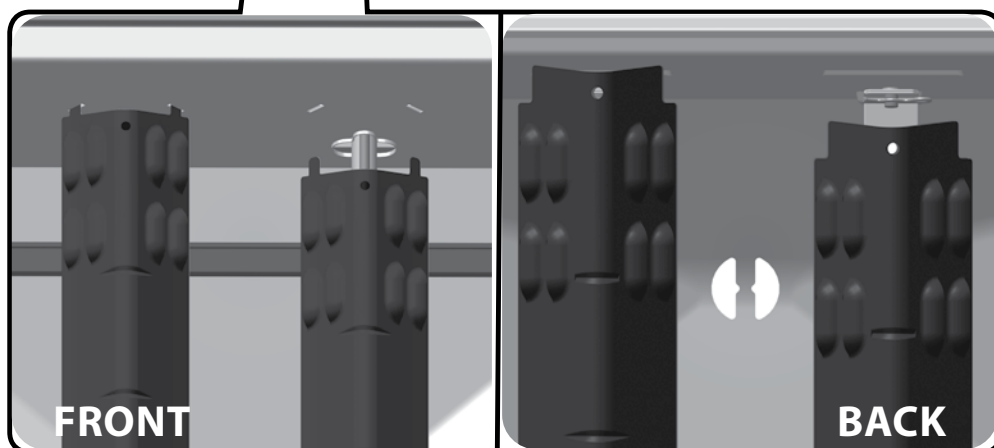
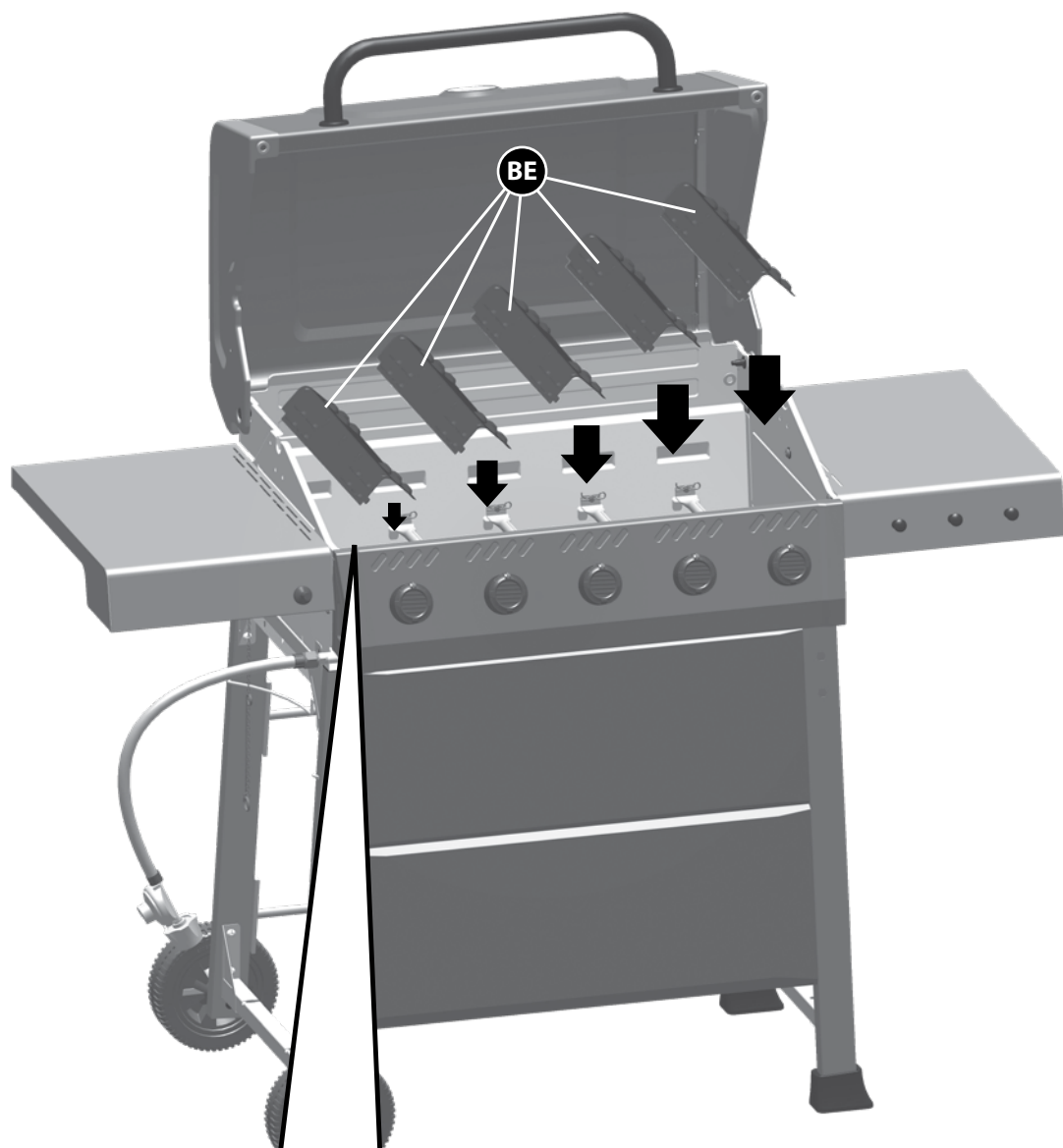


15

VOUS AUREZ BESOIN :



16



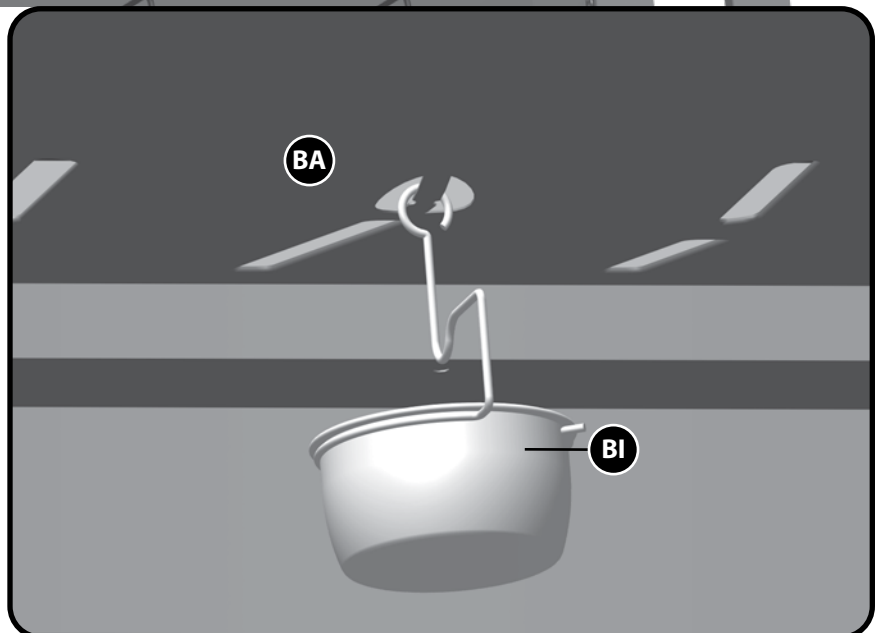
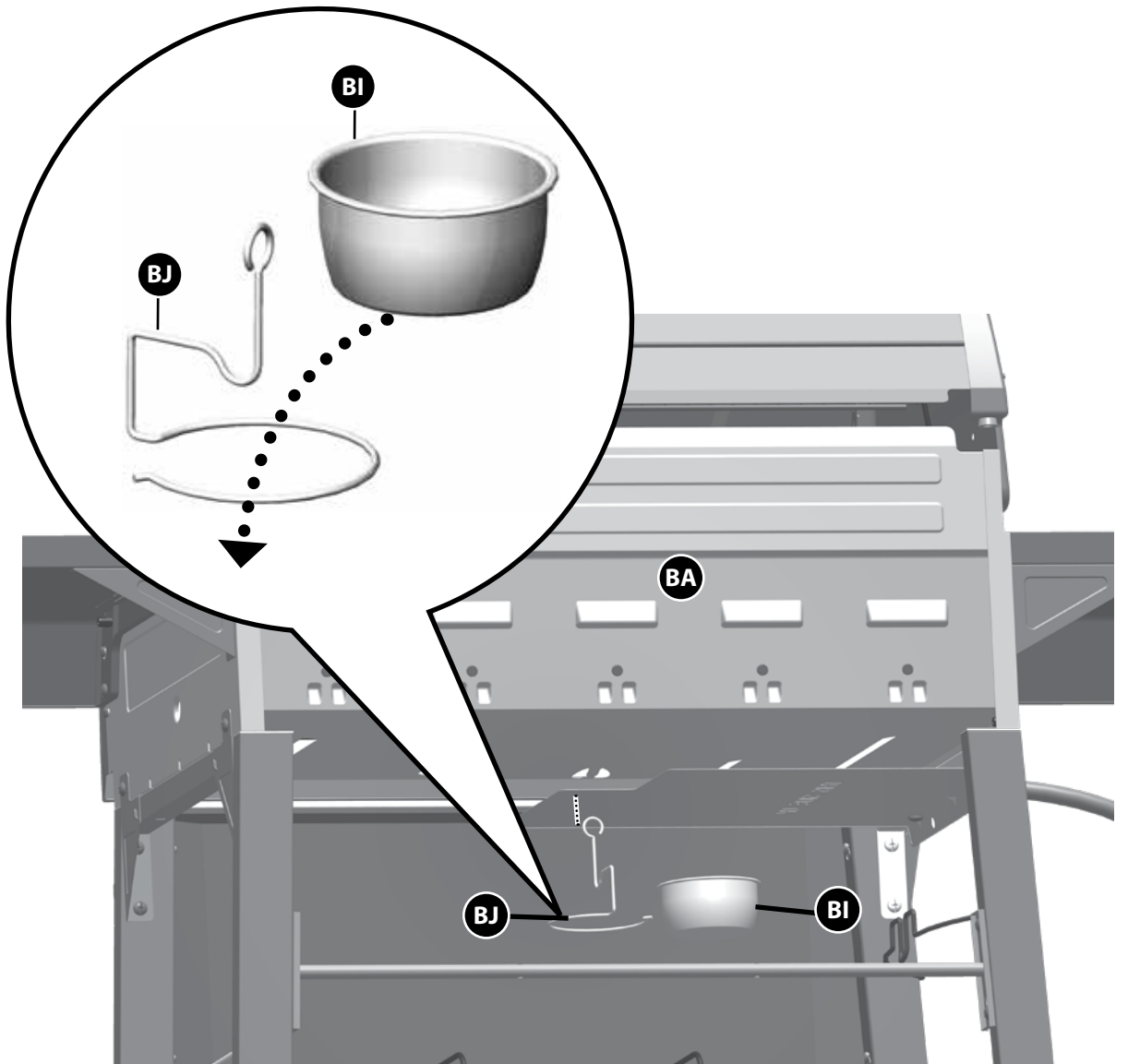
17



18

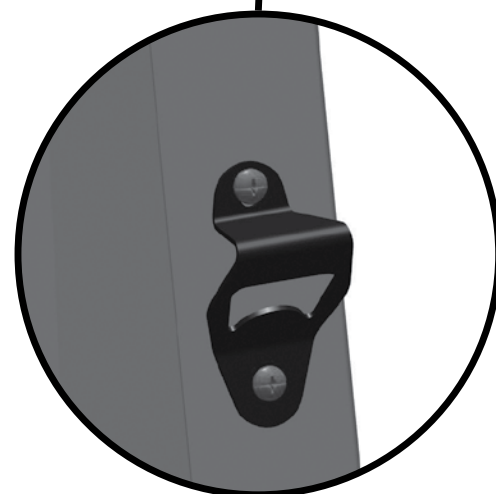
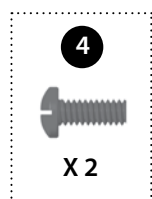


19



20

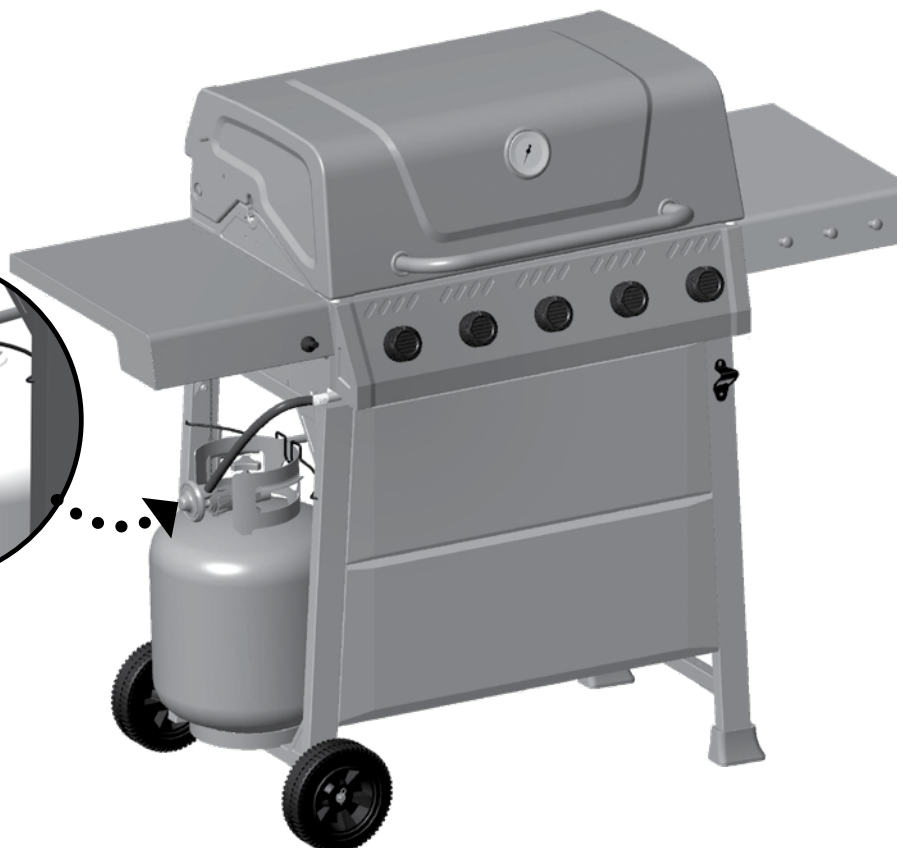
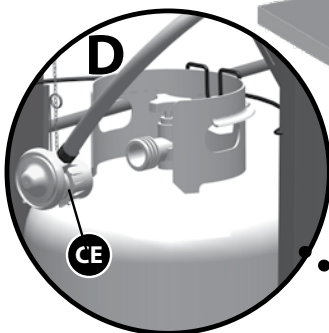
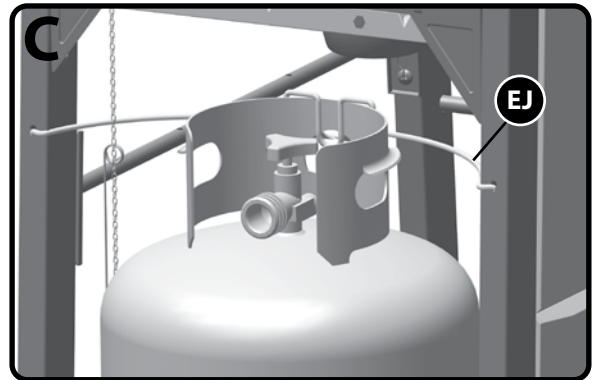
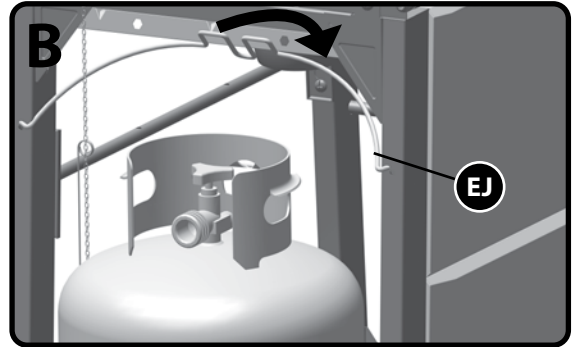
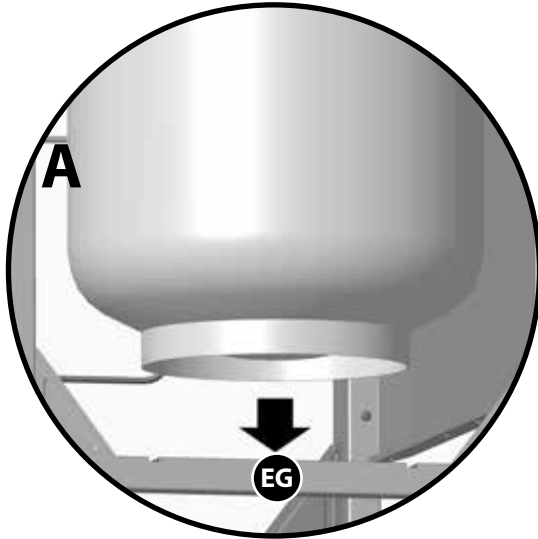
VOUS AUREZ BESOIN :



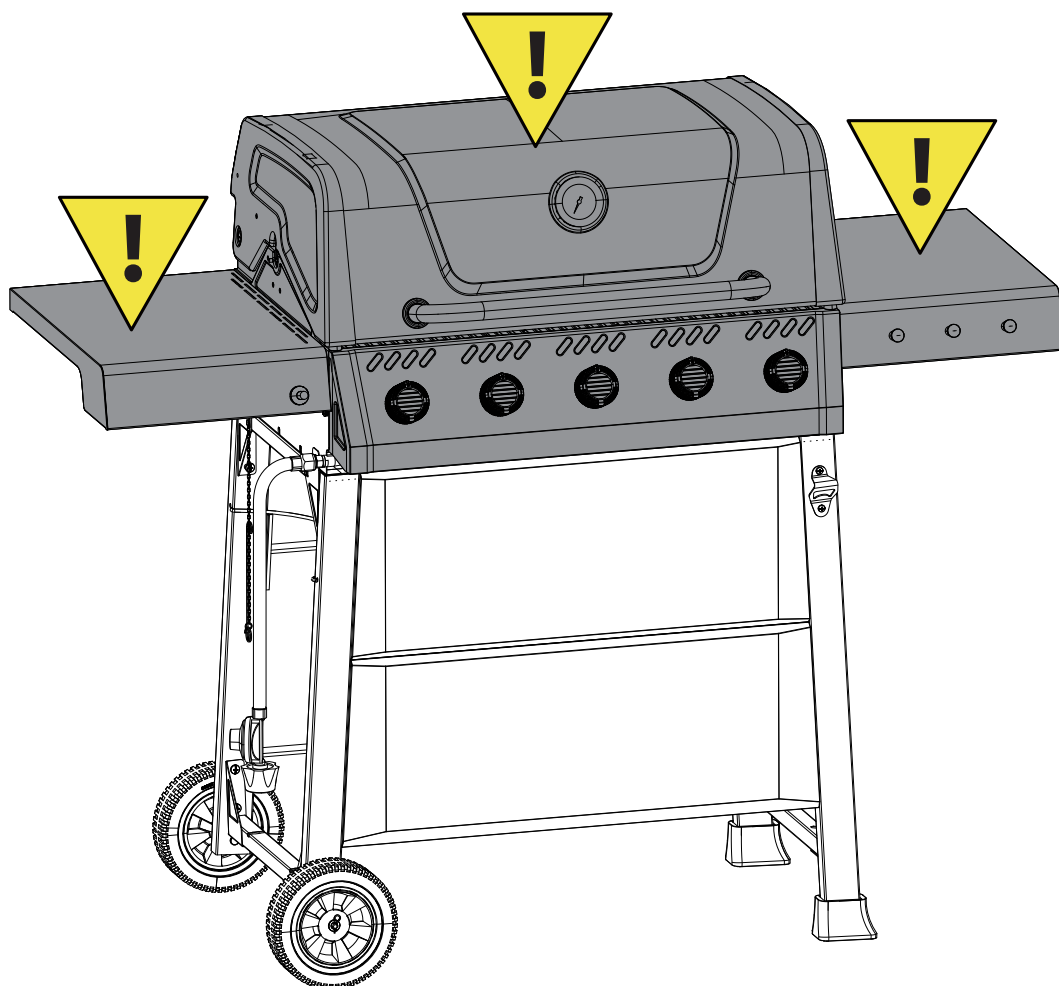
21



Vidéo de test de fuite
Balayez ce code QR.



! ATTENTION : SURFACES CHAUDES



ATTENTION

- **ÉVITEZ LES BRÛLURES.**
- **NE TOUCHEZ PAS CES SURFACES LORSQUE LE BARBECUE EST EN MARCHE.**
- **SURFACE EXTRÊMEMENT CHAUDE.**
- * **LES ZONES DISSIMULÉES DEVIENNENT EXTRÊMEMENT CHAUDES LORSQU'ELLES SONT UTILISÉES.**



Vidéo de démarrage rapide
Balayez ce code QR.



MASTER
Chef^{TM/MC}

Visitez www.masterchefbbqs.com
pour enregistrer votre produit.

Service à la clientèle de Master Chef^{MD}
1 855 453-2150